

SÉRIE XLSG200

Pompe broyeuse submersible antidéflagrante pour zones dangereuses

Liberty Pumps®

Une Entreprise Détenue par Une Famille et ses Employés

X-Series™

2 hp

Sortie d'évacuation de 3,18 cm ou 1-1/4 po

Classe 1, Division 1, Groupes C et D T4

Classe 1, Zone 1, Groupes IIA et IIB T4

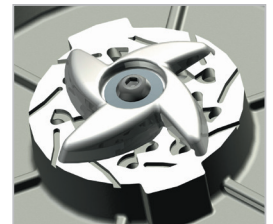
Pour les applications d'assainissement où des classifications de zones dangereuses sont requises. Les applications comprennent les groupes d'habitations, les bâtiments commerciaux, les écoles, les aménagements en bord de lac et les systèmes nécessitant un pompage des eaux usées à haute pression.

Caractéristiques

- Lame V-Slice® la technologie offre des possibilités inégalées performance de déchetage des lingettes, tampons de nettoyage jetables, chiffons et autres solides difficiles
- Couteau et plaque en acier inoxydable 440 trempé
- Turbine en acier inoxydable
- Garnitures mécaniques doubles – carbure de silicium avec élastomères Viton®
- Capteur de défaillance de joint
- Filetages de 3,81 cm (1½ po) fournis sur les cordons d'alimentation pour une connexion de conduit en option

À utiliser avec les panneaux de séries ISS et ISD (à sécurité intrinsèque).

Consultez l'usine pour connaître la taille appropriée du panneau



Technologie de lame V-Slice®



Brevet : Consultez le
LibertyPumps.com/en-us/patents



innover. évoluer.

Série XLSG200



Construction

Boîtier de pompe et de moteur : Fonte lourde - Classe 30

Turbine : Acier inoxydable

Moteur : Type submersible, rempli d'huile, hermétiquement fermé

Arbre : Acier inoxydable série 300

Roulements : Roulements à billes supérieurs et inférieurs

Protection thermique : Les modèles monophasés utilisent une protection thermique intégrée avec réinitialisation automatique ; les modèles triphasés nécessitent des relais de surcharge dans le panneau de commande de la pompe

Condensateur : Les pompes monophasées nécessitent des condensateurs de démarrage et de fonctionnement ainsi qu'un relais de démarrage situé dans le panneau de commande de la pompe

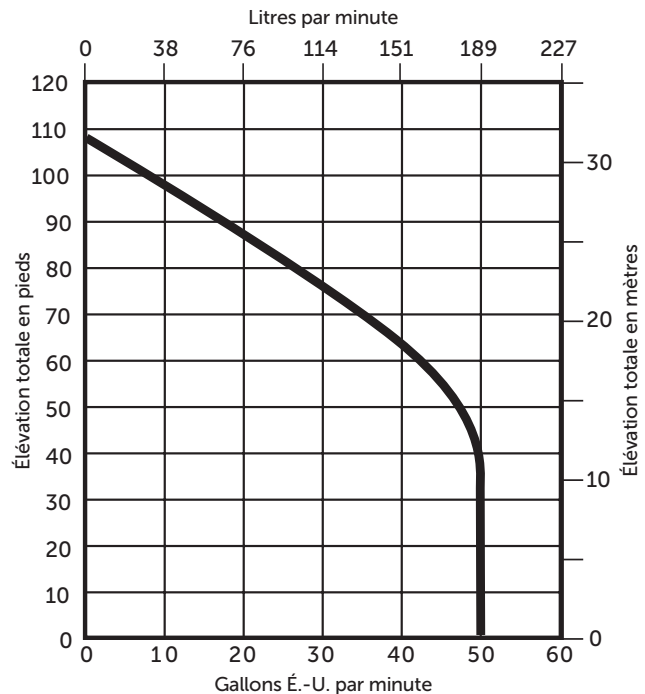
Joint d'arbre : Garnitures mécaniques doubles – silicone carbure avec élastomères Viton®

Capteur de défaillance du joint : Sonde de détection d'humidité intégrée (la fonctionnalité nécessite un indicateur dans le panneau – voir les panneaux des séries ISS ou ISD)

Température maximale du fluide :
104 °F, 40 °C en service continu

Courbe de rendement

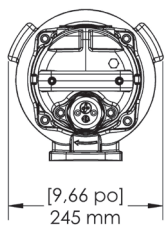
60 Hz 3 450 tr/min



Modèles

MODÈLE	HP	VOLTS	PH	HZ	AMPSS	AMPLIS ROTOR	CONDENSATEUR FIXE TROUSSE	ÉVACUATION	POIDS EN LIVRES
XLSG208M-2	2	200 VCA	1	60	18,1	66,5	K001640	3,18 cm ou 1-1/4 po	123
XLSG202M-2	2	230 VCA	1	60	15	64,3	K001641	3,18 cm ou 1-1/4 po	123
XLSG203M-2	2	200/230 VCA	3	60	12	39,2	S.O.	3,18 cm ou 1-1/4 po	123
XLSG204M-2	2	460 VCA	3	60	6,2	19,6	S.O.	3,18 cm ou 1-1/4 po	123
XLSG205M-2	2	575 VCA	3	60	5	16,3	S.O.	3,18 cm ou 1-1/4 po	123

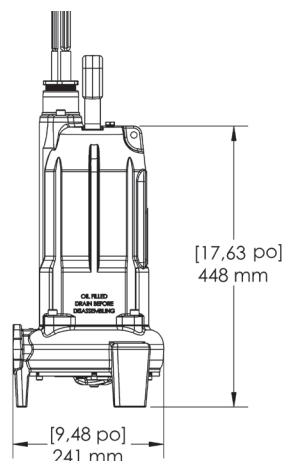
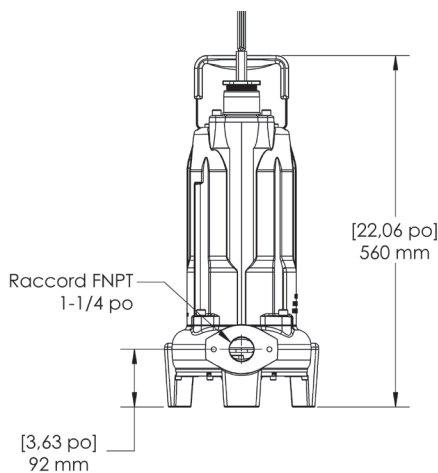
Données sur les dimensions



Cordon de 7,6 mètres (25 pi) pieds standard sur tous les modèles. Pour un cordon de 35 pied ou 50 pieds (10,7 m et 15,2 m), ajoutez le suffixe « -3 » ou « -5 ». Exemple : XLSG202M-5 pour cordon de 15,2 m ou 50 pieds.

Tous les broyeurs de la série X nécessitent l'utilisation de panneaux de commande Liberty Pumps ISS ou ISD. Veuillez contacter l'usine pour obtenir de l'aide dans la sélection du panneau.

Le kit de condensateur comprend : un condensateur de fonctionnement, un condensateur de démarrage et un relais de court-circuit



Rail de guidage GR20NS sans étincelles pour les installations en zone dangereuse. (vendu séparément)