

SÉRIES XLE50 et XLE70

Pompes submersibles antidéflagrantes pour eaux usées destinées aux zones dangereuses

Liberty Pumps®

Une Entreprise Détenue par Une Famille et ses Employés

X-Series™

1/2 hp - Série XLE50

3/4 hp - Série XLE70

**Tolérance aux solides jusqu'à
5,08 cm [2 po]**

**Évacuations de 5,08 cm [2 po]
ou 7,62 cm [3 po]**

Classe 1, division 1, groupes C et D

Classe 1, Zone 1, Groupe IIA et IIB

Caractéristiques

- Construction en fonte haute résistance
- Doubles joints sur l'arbre
- Capteur de défaillance du joint d'étanchéité
- Turbine à double ailette en fonte semi-ouverte (bronze en option)
- Arbres de rotor en acier inoxydable 416
- Filetages de 3,81 cm (1½ po) fournis sur les cordons d'alimentation pour une connexion au conduit en option

À utiliser avec les panneaux à sécurité intrinsèque des séries ISS et ISD.
Consultez l'usine pour connaître la taille appropriée du panneau.



Décharge à double taille
5,08 cm [2 po] ou 7,62 cm [3 po]



Brevet : Consultez le
LibertyPumps.com/en-us/patents



Conforme aux normes FM

innover. évoluer.

Séries XLE50 et XLE70

Impulseur

Fonte (standard), option bronze disponible (commander les modèles « B »)

Moteur

Type submersible, rempli d'huile, hermétiquement fermé

Boîtier du moteur

Classe 30 h fonte lourde

Arbre

Joints doubles, carbure de silicium avec élastomères BUNA-N et boîtier en acier inoxydable

Roulements

Roulement à billes supérieur et inférieur

Protection thermique

Modèles monophasés - intégrés dans les enroulements du moteur avec réinitialisation automatique. Les modèles triphasés nécessitent des surcharges dans le panneau de commande.

Condensateur

Condensateur de marche externe requis dans le panneau de commande, monophasé uniquement

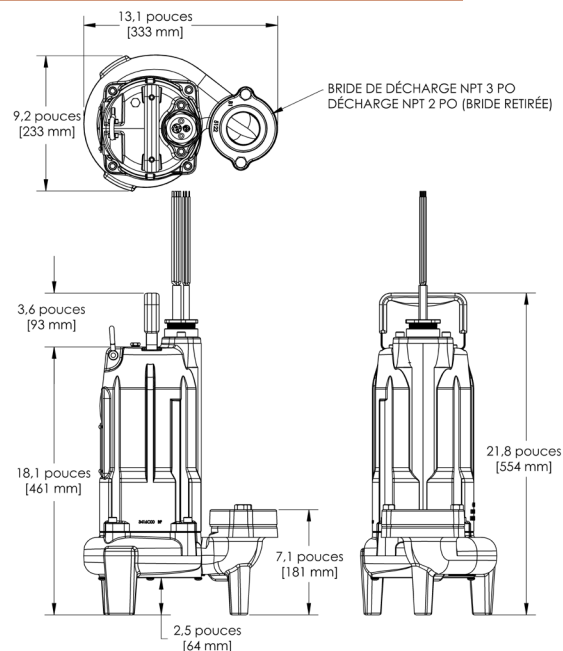
Capteur de défaillance du joint d'étanchéité

Sonde de détection d'humidité intégrée (la fonctionnalité nécessite un indicateur dans le panneau de commande - voir les panneaux de commande de la série ISS ou ISD)

Température maximale des fluides

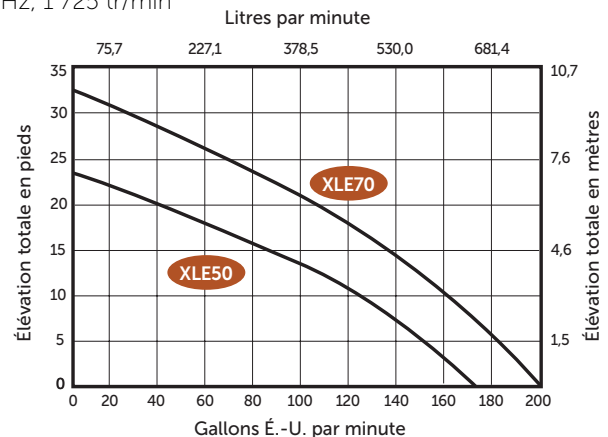
Capacité nominale de 40 °C (104 °F) en service continu

Données sur les dimensions



Courbe de rendement

60 Hz, 1 725 tr/min



MODÈLES	HP	VOLTS	HZ	PHASE	INTENSITÉ MAXIMALE [AMPÈRES]	ENSEMBLE DE CONDENSATEUR	DIMENSION DE LA SORTIE	LONGUEUR DU CORDON	POIDS
XLE51M-2	½	115	60	1	10,5	K001514	51 mm (2 po) et 76 mm (3 po)	7,6 m (25 pi)	43,5 kg (96 lb)
XLE52M-2	½	208/230	60	1	5,5	K001513	51 mm (2 po) et 76 mm (3 po)	7,6 m (25 pi)	43,5 kg (96 lb)
XLE53M-2	½	208/230	60	3	3,5	N / A	51 mm (2 po) et 76 mm (3 po)	7,6 m (25 pi)	43,5 kg (96 lb)
XLE54M-2	½	440-480	60	3	1,8	N / A	51 mm (2 po) et 76 mm (3 po)	7,6 m (25 pi)	43,5 kg (96 lb)
XLE55M-2	½	575	60	3	1,6	N / A	51 mm (2 po) et 76 mm (3 po)	7,6 m (25 pi)	43,5 kg (96 lb)
XLE71M-2	¾	115	60	1	14	K001514	51 mm (2 po) et 76 mm (3 po)	7,6 m (25 pi)	43,5 kg (96 lb)
XLE72M-2	¾	208/230	60	1	7	K001513	51 mm (2 po) et 76 mm (3 po)	7,6 m (25 pi)	43,5 kg (96 lb)
XLE73M-2	¾	208/230	60	3	4,5	N / A	51 mm (2 po) et 76 mm (3 po)	7,6 m (25 pi)	43,5 kg (96 lb)
XLE74M-2	¾	440-480	60	3	2	N / A	51 mm (2 po) et 76 mm (3 po)	7,6 m (25 pi)	43,5 kg (96 lb)
XLE75M-2	¾	575	60	3	1,6	N / A	51 mm (2 po) et 76 mm (3 po)	7,6 m (25 pi)	43,5 kg (96 lb)

Cordon de 7,6 mètres (25 pi) pieds standard sur tous les modèles. Pour les cordons de 35 pieds ou 50 pieds (10,7 m ou 15,2 m), ajoutez respectivement le suffixe « -3 » ou « -5 ».

Exemple : XLE51M-3

Turbine en fonte standard. Pour la turbine en bronze, ajoutez « B » au numéro de modèle. Exemple : XLE51BM-2

REMARQUE : les modèles triphasés nécessitent un panneau de commande avec des surcharges correctement dimensionnées pour la pompe. Voir les panneaux de contrôle à sécurité intrinsèque

Documentation de la série ISS (simplex) ou de la série ISD (duplex) pour des informations complètes sur le panneau de commande. Consultez l'usine pour connaître la taille appropriée du panneau de commande.

Les caractéristiques sont sujettes à modifications sans préavis.

Copyright © Liberty Pumps, Inc. 2025 Tous droits réservés. LLIT006737-R12/25

Liberty Pumps - 7000 Apple Tree Avenue - Bergen, New York 14416
Téléphone 800-543-2550 - Fax 585-494-1839 - www.LibertyPumps.com