

SÉRIES XFL50 et XFL70

Pompes à effluents submersibles antidéflagrantes pour zones dangereuses

Liberty Pumps®

Une Entreprise Détenue par Une Famille et ses Employés

X-Series™

1/2 CV - Série XFL50

3/4 CV - Série XFL70

Traitement de solides de 1,9 cm ou 3/4 po

**Sortie d'évacuation de 3,81 cm (1½ po)
ou 5 cm (2 po)**

Classe 1, division 1, groupes C et D

Classe 1, Zone 1, Groupes IIA et IIB

Caractéristiques

- Construction en fonte haute résistance
- Doubles joints sur l'arbre
- Capteur de défaillance du joint d'étanchéité
- Turbine en fonte
(bronze en option)
- Arbres de rotor en acier inoxydable 416
- Filetages de 3,81 cm (1½ po) fournis sur les cordons d'alimentation pour une connexion au conduit en option

À utiliser avec les séries ISS et les panneaux de commande de sécurité intrinsèque série ISD.

Consultez l'usine pour connaître la taille appropriée du panneau de commande.



**Évacuation à double taille
3,81 cm (1½ po) ou 5 cm (2 po)**



Brevet : Consultez le
LibertyPumps.com/en-us/patents



Conforme aux normes FM

innover. évoluer.

Séries XFL50 et XFL70

Impulseur

Fonte (standard), option bronze disponible (commander les modèles « B »)

Moteur

Type submersible, rempli d'huile, hermétiquement fermé

Boîtier du moteur

Fonte de classe 30

Arbre

Joints doubles, carbure de silicium avec élastomères BUNA-N et boîtier en acier inoxydable

Roulements

Roulement à billes supérieur et inférieur

Protection thermique

Modèles monophasés - intégrés dans les enroulements du moteur avec réinitialisation automatique. Les modèles triphasés nécessitent des surcharges dans le panneau de commande.

Condensateur

Condensateur de fonctionnement externe requis dans le panneau de commande, monophasé uniquement

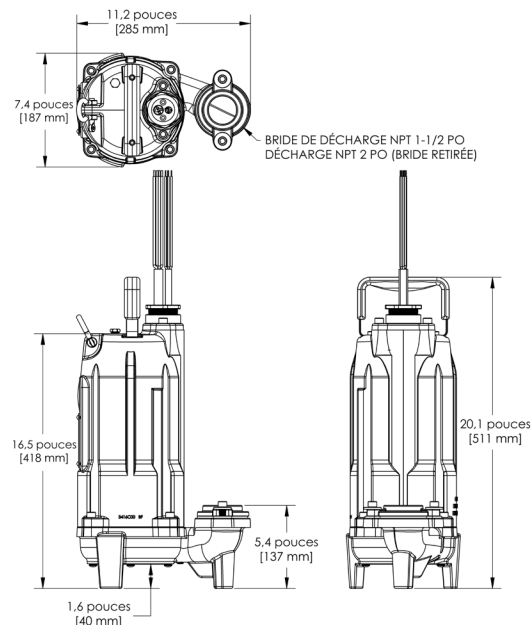
Capteur de défaillance du joint d'étanchéité

Sonde de détection d'humidité intégrée (la fonctionnalité nécessite un indicateur dans le panneau de commande - voir les panneaux de commande de la série ISS ou ISD)

Température maximale des fluides

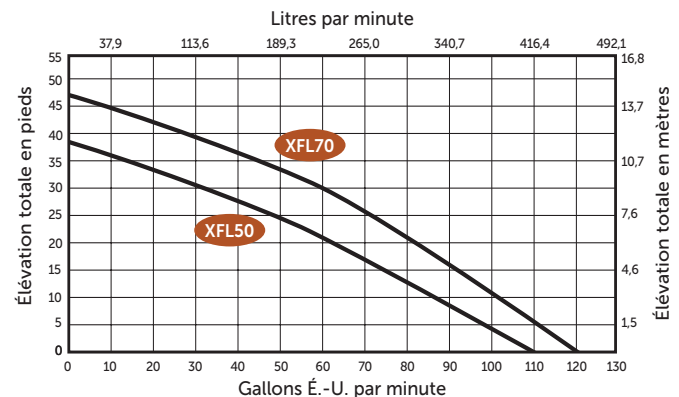
40 °C (104 °F) en service continu

Données sur les dimensions



Courbe de rendement

60 Hz, 3450 tr/min



MODÈLES	HP	VOLTS	HZ	PHASE	INTENSITÉ MAXIMALE (AMPÈRES)	ENSEMBLE DE CONDENSATEUR	DIMENSION DE LA SORTIE	LONGUEUR DU CORDON	POIDS
XFL51M-2	½	115	60	1	14	K001515	1½ po et 2 po	7,6 m (25 pi)	40,3 kg (89 lb)
XFL52M-2	½	208/230	60	1	7	K001514	1½ po et 2 po	7,6 m (25 pi)	40,3 kg (89 lb)
XFL53M-2	½	208/230	60	3	4,5	N / A	1½ po et 2 po	7,6 m (25 pi)	40,3 kg (89 lb)
XFL54M-2	½	440-480	60	3	2,6	N / A	1½ po et 2 po	7,6 m (25 pi)	40,3 kg (89 lb)
XFL55M-2	½	575	60	3	2,2	N / A	1½ po et 2 po	7,6 m (25 pi)	40,3 kg (89 lb)
XFL71M-2	¾	115	60	1	15	K001515	1½ po et 2 po	7,6 m (25 pi)	40,3 kg (89 lb)
XFL72M-2	¾	208/230	60	1	9	K001514	1½ po et 2 po	7,6 m (25 pi)	40,3 kg (89 lb)
XFL73M-2	¾	208/230	60	3	6	N / A	1½ po et 2 po	7,6 m (25 pi)	40,3 kg (89 lb)
XFL74M-2	¾	440-480	60	3	3	N / A	1½ po et 2 po	7,6 m (25 pi)	40,3 kg (89 lb)
XFL75M-2	¾	575	60	3	2,5	N / A	1½ po et 2 po	7,6 m (25 pi)	40,3 kg (89 lb)

Cordon de 7,6 mètres (25 pi) pieds standard sur tous les modèles. Pour les cordons de 35 pieds ou 50 pieds (10,7 m ou 15,2 m), ajoutez respectivement le suffixe « -3 » ou « -5 ». Exemple : XFL52M-5

Turbine en fonte standard. Pour la turbine en bronze, ajoutez « B » au numéro de modèle. Exemple : XFL51BM-2

Les modèles triphasés nécessitent un panneau de commande avec des surcharges correctement dimensionnées pour la pompe. Voir les panneaux de contrôle à sécurité intrinsèque.

Documentation de la série ISS (simplex) ou de la série ISD (duplex) pour des informations complètes sur le panneau de commande. Consultez l'usine pour connaître la taille appropriée du panneau de commande.

Les caractéristiques sont sujettes à modifications sans préavis.

Copyright © Liberty Pumps, Inc. 2020 Tous droits réservés. LLIT006736-R02/20

Liberty Pumps - 7000 Apple Tree Avenue - Bergen, New York 14416
Téléphone 800-543-2550 - Fax 585-494-1839 - www.LibertyPumps.com