

# SÉRIE RE/REX

Systèmes modernisés pour ensembles de pompes broyeuses E/One®

# Liberty Pumps®

Une Entreprise Détenue par Une Famille et ses Employés

Un ensemble de remplacement de broyeur entièrement assemblé pour les systèmes E/One® GP200, GP2000 et Extreme

## Caractéristiques

- Pompes Liberty Omnivore® 2 hp pompe broyeur - disponible en phase unique ou 2 phases
- Montée et prête à être glissée dans le puits
- La boîte de jonction étanche NEMA 4X contient un contacteur de moteur et bornier
- Comprend les interrupteurs à flotteur, la tuyauterie et le couvercle de remplacement
- Le connecteur rapide scellé à 6 broches avec un câble de 3 m (10 pieds) se branche sur le connecteur E/One® existant. Connecteurs à capuchon de style ancien et nouveau disponibles (voir sélection de modèles)
- Clapet antiretour antisiphonnement en fonte très résistant avec un clapet antiretour supplémentaire en laiton redondant
- L'interrupteur à flotteur d'alarme fonctionne comme un interrupteur à flotteur « de marche » redondant. Elle déclenche une alarme et active la pompe en cas de défaillance de l'interrupteur à flotteur principal
- La tuyauterie en acier inoxydable et le coude de décharge sont facilement réglables pour un engagement correct avec le récepteur
- L'interrupteur de commande manuelle d'origine reste opérationnel

E/One® est une marque déposée d'Environment One Corporation et n'est pas affiliée à Liberty Pumps



Disponible avec  
Série LSG ou LSGX  
Pompes broyeuses



Brevet : Consultez le  
[LibertyPumps.com/en-us/patents](http://LibertyPumps.com/en-us/patents)



# innover. évoluer.

# Systemes de mise à niveau pour broyeur E/One®



La série RE/REX est conçue pour remplacer facilement les éléments centraux des systèmes E/One® séries GP200, GP2000 et Extreme D. La nouvelle conception améliorée vous offre toute la puissance du broyeur Liberty Pumps Omnivore® avec la technologie de coupe V-Slice®. Choisissez parmi deux niveaux de performance – Pompes Liberty Conception LSG à phase unique avec une hauteur maximale de 108 pieds ou modèle LSGX à deux phases avec une hauteur maximale de 185 pieds. Les fonctionnalités améliorées comprennent une évacuation à col-de-cygne facilement réglable, un système de couvercle à verrouillage à came et une boîte de jonction/de commande à montage élevé qui l'élève au-dessus du niveau d'inondation potentiel en cas de panne de courant.

Les panneaux d'origine E/One® restent entièrement opérationnels (y compris l'interrupteur de commande manuelle) lorsqu'ils sont connectés à l'unité Liberty Pumps.



Le câble de 3 m (10 pieds) est pré-cablé

Tuyauterie de refoulement et support de pompe en acier inoxydable

Corde de descente de 2,43 m [8 pi] incluse avec le système



### La boîte de jonction/de commande à montage surélevé

se monte sur le tuyau d'aération existant plus haut dans la chambre d'accès du bassin à l'aide de 2 colliers de serrage en acier inoxydable et supports de montage.



### Modèles « REX »



### Modèles « RE »



### Connecteurs scellés à 6 broches

Disponible en deux styles. Commandez les modèles « RE » pour les anciens systèmes GP200/GP2000 ou les modèles « REX » pour les nouveaux connecteurs à capuchon de la série Extreme D.



### K001630

Le faisceau d'adaptateurs convertit le connecteur de style « RE » en connecteur de style « REX » (vendu séparément).



### Système de couvercle à came

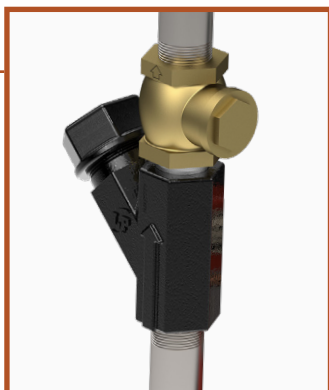
Fini les boulons perdus ou les couvercles non sécurisés. Il suffit de mettre le système en place et de tourner les trois verrous à came sur « fermé » à l'aide d'une clé 1,4 cm (9/16 po).

### Hauteur de refoulement facilement réglable

Faites simplement glisser le refoulement vers le haut ou vers le bas pour un réglage de hauteur approprié, puis serrez les 3 boulons de compression pour une connexion sécurisée. Le joint à 3 anneaux pour l'engagement du récepteur fournit une joint étanche.



Clapet antiretour anti-siphon en fonte robuste avec clapet antiretour en laiton redondant supplémentaire.



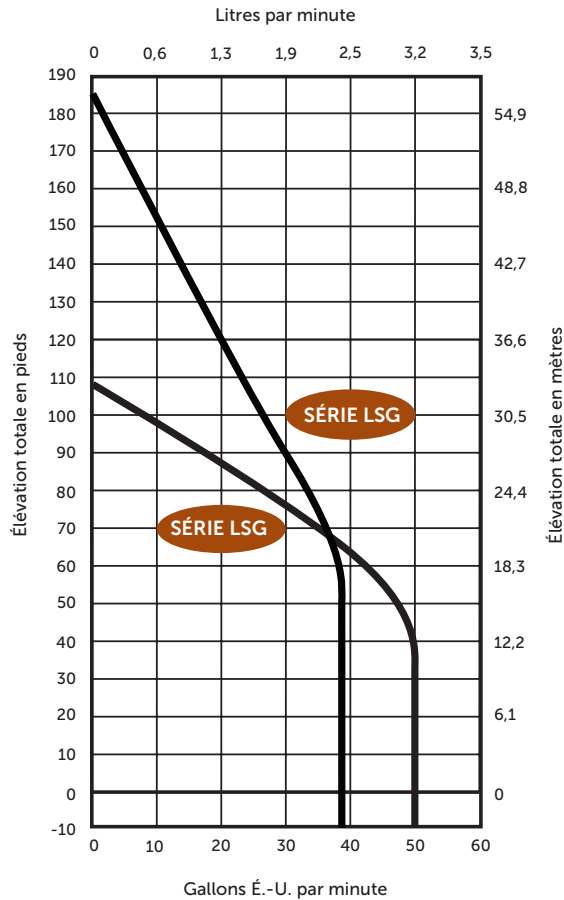
### Interrupteur à flotteur à double usage

L'interrupteur à flotteur d'alarme fonctionne comme un interrupteur à flotteur « marche » redondant. Il déclenche l'alarme et active la pompe en cas de panne de l'interrupteur principal.



## Courbe de rendement

60 Hz, 3450 tr/min



## Modèles

MODÈLE	Modèle E/One®	HP	VOLTS	AMPÈRES	HZ	POIDS
<b>Série LSG à phase unique</b>						
LSG202-RE	Compatible avec GP200 et GP2000	2	208-230	15	60	53 kg (117 lb)
LSG202-REX	Compatible avec la série Extreme D	2	208-230	15	60	53 kg (117 lb)
<b>Série LSGX à 2 phases</b>						
LSGX202-RE	Compatible avec GP200 et GP2000	2	208-230	15	60	55,7 kg (123 lb)
LSGX202-REX	Compatible avec la série Extreme D	2	208-230	15	60	55,7 kg (123 lb)

## Accessoires

MODÈLE	DESCRIPTION
K001630	Harnais adaptateur. Convertit le connecteur de style RE à 6 broches en style REX.

Consultez la documentation du broyeur série LSG ou LSGX pour obtenir les spécifications complètes de la pompe.

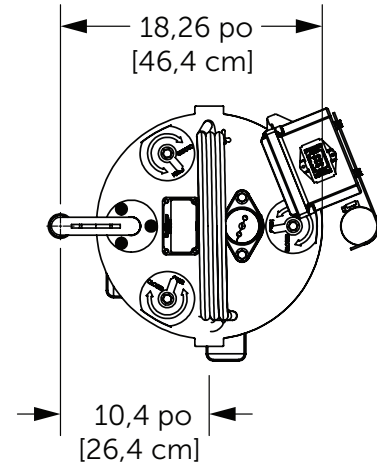
Les unités LSG à une phase peuvent ne pas répondre aux exigences de pression dans toutes les applications ; l'utilisation de LSGX à deux phases peut être nécessaire. Consultez l'usine pour le dimensionnement approprié et l'assistance technique lorsque des conduites à pression forcée ou plusieurs maisons sont raccordées à une conduite d'évacuation commune.

Les caractéristiques sont sujettes à modifications sans préavis.

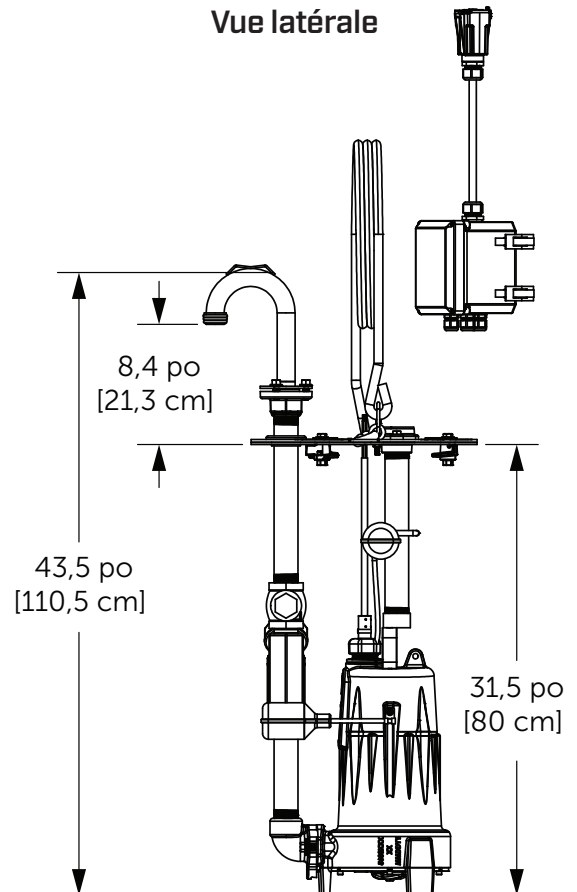
Copyright © Liberty Pumps, Inc. 2025 Tous droits réservés. LLIT004200-R07/25

## Données sur les dimensions

### Vue de haut



### Vue latérale



E/One® est une marque déposée d'Environment One Corporation et n'est pas affiliée à Liberty Pumps