

ProVore® 380

Systèmes simplex de déchetueur

Liberty Pumps®

Une Entreprise Détenue par Une Famille et ses Employés

1 HP

Sortie d'évacuation de 5 cm (2 po)

Système simplex compact - conçu pour les applications d'assainissement résidentiel

Idéal pour la salle de bain du sous-sol
projets d'agrandissement et de rénovation

Disponible en 115 V ou 230 V

Entièrement assemblé à l'usine

Caractéristiques

- Le système robuste comprend un bassin et un couvercle compacts en polyéthylène très résistant
- Le système peut être installé au-dessus ou au-dessous du niveau du sol
- Capacité de 155 l (41 gal)
- V-Slice® la technologie de lame déchiquette les solides difficiles tels que les produits féminins, les chiffons, les serviettes et les lingettes qui peuvent bloquer les pompes de traitement des solides
- Couvercle d'accès à l'est avec technologie QuickTree® - permet de retirer et d'entretenir rapidement l'interrupteur à flotteur
- Joints en caoutchouc intégrés très résistants sur les couvercles
- Couvercle de boulon sécurisé à 16 boulons standard sur tous les modèles
- Passe le test de la colonne de 3 m (10 pi)



Brevet : Consultez le
LibertyPumps.com/en-us/patents

Expédié avec un couvercle transparent



Un couvercle jetable transparent protège le système pendant les travaux de maçonnerie et de pose



innover. évoluer.

ProVore® 380

QuickTree® Technology

Caractéristiques

- QuickTree® La technologie permet un accès et un retrait facile des interrupteurs à flotteur sans déranger la pompe ou la plomberie
- Joints en caoutchouc intégrés fixés de manière permanente au couvercle
- Technologie unique de joint de cordon intégré dans le couvercle d'inspection
- Conception de bassin profond (60 cm ou 24 po) pour faciliter l'installation dans les sols difficiles ou rocheux
- Grande capacité de 155 l (41 gal) pour les cycles de pompage longue durée
- Les limiteurs de couple moulés intégralement sécurisent la pompe dans la bonne position
- Collier antiflottage moulé intégralement
- Construction durable en polyéthylène
- Complètement assemblé

Technologie QuickTree®

Joints intégraux en caoutchouc

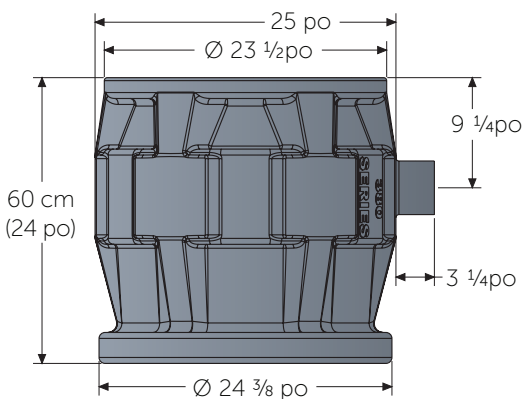


Technologie scellante unique de cordon intégré et joints d'étanchéité permanents de couvercle en caoutchouc



Brevet : Consultez le LibertyPumps.com/en-us/patents

Données sur les dimensions Modèles



MODÈLE	HP	VOLTS	PHASE	ÉVACUATION	CORDON LONGUEUR	POIDS EN LIVRES
P382XPRG101	1	115	1	51 mm (2 po)	11 m (10 pi)	87
P382XPRG101V	1	115	1	51 mm (2 po)	11 m (10 pi)	87
P382XPRG102	1	230	1	51 mm (2 po)	11 m (10 pi)	87

Modèle « V » = interrupteur à flotteur vertical. Tous les autres modèles sont à grand-angle.

Consultez la documentation spécifique de la série PRG pour connaître les performances complètes de la pompe et ses caractéristiques.

Pour un cordon d'alimentation de 7,6 mètres (25 pi), ajoutez le suffixe « -2 » au numéro de modèle.

Exemple : P382XPRG101-2

Pour les modèles à décharge latérale, voir la documentation de la série SD ProVore®.

Série 380 ProVore® 60 cm x 60 cm (24 po x 24 po) - 155 l (41 gallons)

Systemes de broyeur 1 hp

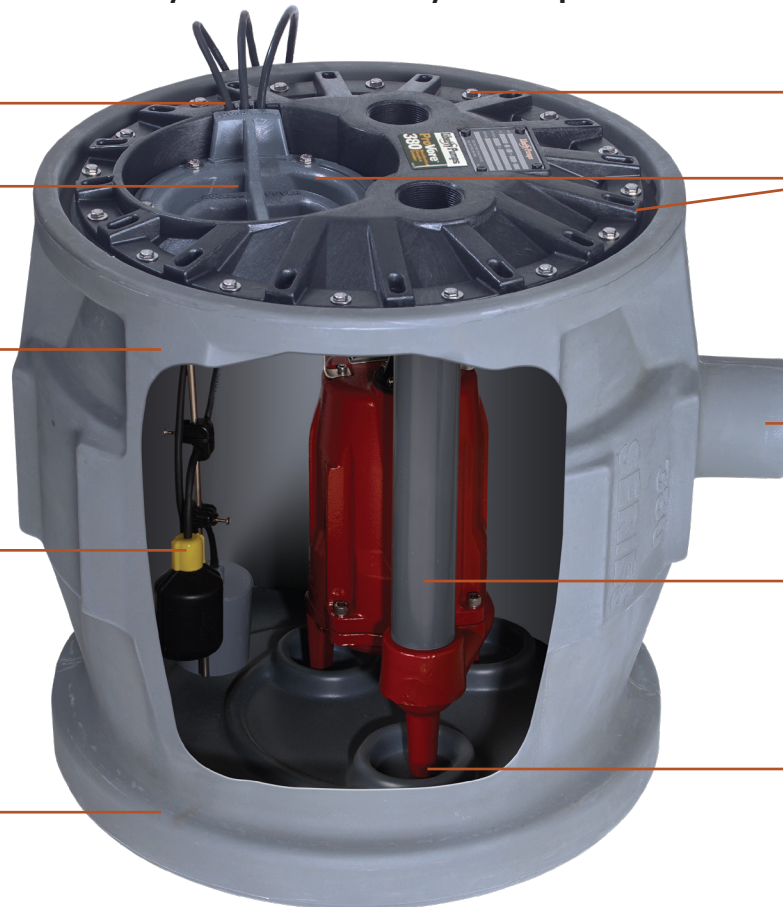
Technologie scellante unique pour les cordons

Couvercle d'inspection séparé permettant un accès aux flotteurs

Capacité de 155 l (41 gal) pour cycles de pompage longue durée en conception peu profonde de 60 cm (24 po)

Le système amovible QuickTree® permet un accès facile aux interrupteurs à flotteur – séparé de la pompe arbre en acier inoxydable

Collier antiflottaison moulé



Couvercle avec 16 boulons de couvercle

Joints intégraux en caoutchouc attaché en permanence pour couvrir

Une entrée entièrement moulée à bout uni de 10 cm (4 po)

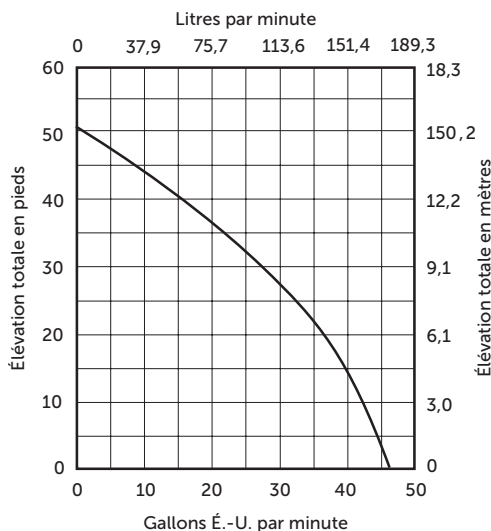
Tuyau d'évacuation en PVC 80 de nomenclature 80

Des « arrêts de couple » entièrement moulée pour la sécurité de la pompe

Brevet : Consultez le LibertyPumps.com/en-us/patents

Courbe de rendement

60 Hz, 3450 tr/min



Bassin conforme à la norme IAPMO

Le bassin 380 ProVore® est spécifiquement conçu pour réussir un test de colonne de 3 mètres (10 pieds) et est classé IAPMO.



Tuyau d'élévation facultatif

Le tuyau d'élévation permet l'enfouissement du Système 380 ProVore® jusqu'à une profondeur maximale de 45,7 cm (18 po) sous le niveau du sol

Une chambre pratique pour tous les composants électriques de votre pompe et les raccordements de tuyauterie de votre pompe – hors de vue et sous le niveau du sol. Le tuyau d'élévation se glisse simplement sur le système 380 étanche. Le couvercle est maintenu par 4 boulons en acier inoxydable et doté d'une conception verrou tournant avec possibilité d'utiliser un cadenas pour empêcher toute entrée indésirable.



Vue de haut



Caractéristiques

Poids : 28 lb (tuyau d'élévation et couvercle)

Hauteur de la colonne montante : 47,62 cm (18-3/4 po)

Hauteur totale avec couvercle : 52 cm (20-1/2 po)

Diamètre : 81,2 cm (32 po)

Modèle	DESCRIPTION
AR18	Colonne motante d'accès
AC18	Couvercle de la colonne montante d'accès (vert environnemental)
ARC18	Kit, colonne montante d'accès avec couvercle
ARCKIT115	Kit, colonne montante d'accès avec couvercle et accessoires d'installation de 5 cm (2 po) - 115V
ARCKIT230	Kit, colonne montante d'accès avec couvercle et accessoires d'installation de 5 cm (2 po) - 230V
IKIT2-115	Kit d'installation de 5 cm (2 po) - 115V
IKIT2-230	Kit d'installation de 5 cm (2 po) - 230V

Les trousse d'installation de Liberty Pumps fournissent tous les composants pour une installation professionnelle à l'intérieur du tuyau d'élévation. La trousse comprend : boîtier de câblage et quincaillerie de la série JB, clapet antiretour avec dispositif de déconnexion, raccords et coudes (tuyauterie PVC non incluse). Trusses disponibles pour tuyau d'évacuation et d'évent de 5 cm (2 po) seulement.

ProVore® Série 380 Système d'alarme

Bénéficiez désormais de l'assurance d'une alerte précoce en cas de condition de haut niveau avec une option d'alarme installée en usine! Nous faisons tout le travail à votre place en installant l'interrupteur à flotteur de l'alarme dans le bassin au bon niveau – il n'est même pas nécessaire d'ouvrir le couvercle. Montez simplement le panneau d'alarme à l'emplacement souhaité, alimentation électrique et connexion des câbles de l'interrupteur à flotteur d'alarme. Alarme standard et alarme NightEye® sans fil disponible.

NightEye®
Liberty Pumps
Alarmes activées sans fil
DISPONIBLE

ALM-2-EYE

Brevet : Consultez le
LibertyPumps.com/en-us/patents



Comment passer une commande

MODÈLE À ALARME	DESCRIPTION	CORDON POUR L'INTERRUPTEUR À FLOTEUR	AJOUTER UN SUFFIXE	EXEMPLE DE COMMANDE
ALM-2	Alarme intérieure standard	11 m (20 pi)	/A2	P382XPRG101/A2
ALM-2-1	Alarme intérieure standard	11 m (10 pi)	/A21	P382XPRG101/A21
ALM-2-EYE	Modèles NightEye ^{MD} sans fil disponible	11 m (20 pi)	/A2-EYE	P382XPRG101/A2-EYE
ALM-2W	Modèle standard homologué pour l'extérieur	11 m (20 pi)	/A2W	P382XPRG101/A2W

L'interrupteur à flotteur de l'alarme est préconfiguré au niveau approprié dans le bassin. Panneau d'alarme inclus avec l'unité. Consultez la documentation des séries ALM ou ALM-EYE pour obtenir les spécifications complètes des alarmes.

Appli GRATUITE
télécharger

Les caractéristiques sont sujettes à modifications sans préavis.

Copyright © Liberty Pumps, Inc. 2025 Tous droits réservés. LLIT006711-R07/25

Liberty Pumps - 7000 Apple Tree Avenue - Bergen, New York 14416
Téléphone 800-543-2550 - Fax 585-494-1839 - www.LibertyPumps.com