

ProVore380-SD

Système de décharge latérale du broyeur Simplex

Liberty Pumps®

Une Entreprise Détenue par Une Famille et ses Employés

Le système compact comprend le broyeur ProVore® 1 hp avec la technologie de coupe V-Slice®. Déchiquette facilement les solides difficiles comme les produits féminins, les lingettes et les chiffons.

ProVore®

Caractéristiques

- La pompe de broyage 115 V fonctionne sur un circuit standard de 20 A
- Déconnexion du raccord union pour plus de facilité d'entretien
- Sortie d'évacuation de 5,08 cm (2 po)
- Entrée de type No-Hub de 4 po
- Tuyau d'évacuation en PVC robuste de série 80 (té, union et coude de série 40)
- Embout femelle de conduit électrique 5 cm (2 po)
- Bassin profond de 60 cm (24 po) pour faciliter l'enfouissement dans des conditions de sol difficiles
- Capacité de 155 l (41 gal) pour cycles de pompage plus long
- Limiteurs de couple moulés pour la sécurité de la pompe
- Bassin en polyéthylène durable
- Collier antiflottaison
- Couverture en polyéthylène robuste
- Boulons du couvercle en acier inoxydable

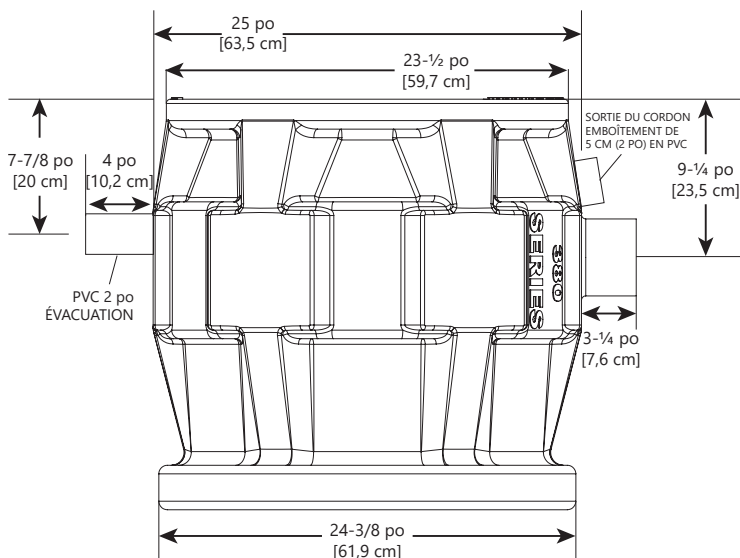


innover. évoluer.

ProVore380-SD

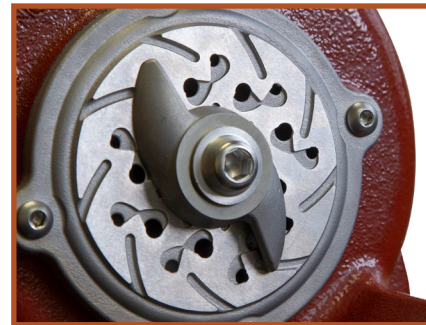
La série de décharge latérale ProVore380-SD fournit un système d'égoût professionnel pour les installations intérieures ou extérieures où il est préférable d'enterrer les lignes électriques et la tuyauterie. Le réservoir peu profond conçu permet pour une installation plus facile sans compromettre la capacité globale du réservoir – un total de 155 l (41 gallons). Cela permet des cycles de pompage plus longs qui prolongent la durée de vie du système. Le ProVore® La pompe du broyeur est équipée du système V-Slice® de Liberty Pumps Technologie de coupe. Cette conception éprouvée déchiquette facilement les matériaux problématiques tels que les chiffons, les lingettes jetables et autres solides difficiles. Les autres fonctions de type professionnel comprennent des butées de couple moulées pour la sécurité de la pompe, une tuyauterie de refoulement en PVC Schedule 80 et un raccord préinstallé pour faciliter le démontage de la pompe.

Données sur les dimensions



Technologie de lame V-Slice^{MD}

Déchiquette les solides difficiles tels que les produits féminins, les lingettes, les chiffons et autres débris.

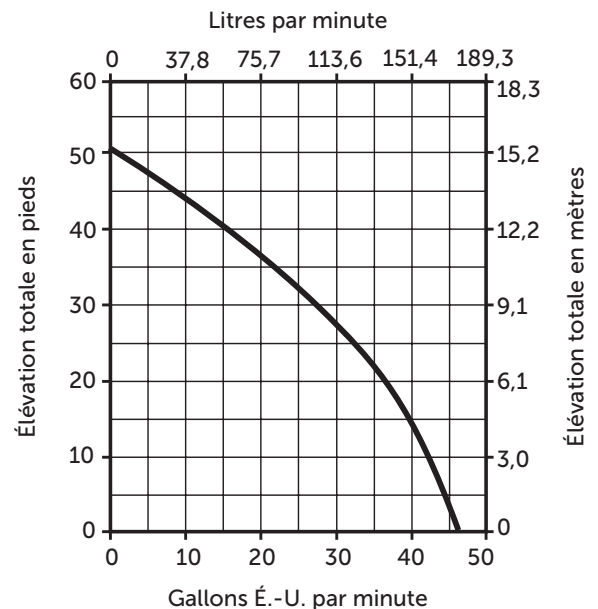


Acier inoxydable série 440 durci à Rockwell 57c

Brevet : Consultez le LibertyPumps.com/en-us/patents

Courbe de rendement

60 Hz, 3400 tr/min



Modèles

MODÈLE	HP	VOLTS	PHASE	ÉVACUATION	LONGUEUR DU CORDON	ALARME	POIDS EN LIVRES
P382PRG101SD-2	1	115	1	51 mm (2 po)	7,6 m (25 pi)	Non	84
P382PRG101SD-2/A2W	1	115	1	51 mm (2 po)	7,6 m (25 pi)	Oui	97

Pour le modèle alarmé « /A2W », le flotteur est prémonté au niveau approprié dans le bassin. Le panneau d'alarme est fourni avec l'unité.

Consultez la documentation de la série PRG pour connaître les performances et les spécifications complètes de la pompe.

Consultez la documentation ALM-2W pour connaître les spécifications de l'alarme.

Consulter le fabricant pour déterminer la taille de la pompe qui convient.



Alarme extérieure ALM-2W