

SÉRIE PRG

Pompe broyeuse

Liberty Pumps®

Une Entreprise Détenue par Une Famille et ses Employés

1 HP

Sortie d'évacuation de 5 cm [2 po]

ProVore®

Conçu pour les applications d'assainissement
Des débits plus élevés permettent une utilisation
avec conduites de refoulement de 5 cm ou 2 po

Fonctionne sur circuits de 20 A avec une tension
standard de 115 V ou 230 V

Caractéristiques

- Construction en fonte haute résistance
- 115 V ou 230 V, monophasé
- Technologie de lame V-Slice®
- Déchiquette les solides difficiles tels que les produits féminins, les chiffons, les serviettes et les lingettes qui peuvent bloquer une pompe de type traitement des solides
- Fraise et plaque en acier inoxydable trempé
- Moteur à bain d'huile avec protecteur thermique
- Les broyeurs de la série PRG peuvent être utilisés comme pompe de remplacement dans les systèmes d'évacuation de 5 cm (2 po) utilisant des pompes de traitement des solides des séries LE40 et LE50.*

**Consultez l'usine avec les spécifications d'application et de tête réelles avant de remplacer les pompes des séries LE40 et LE50.*



Interrupteur à flotteur vertical
Modèle PRG101AV

Modèle PRG101A

Brevet : Consultez le
LibertyPumps.com/en-us/patents



innover. évoluer.

Série PRG

Impulseur

Fonte, classe 25, style vortex

Peinture

Revêtement en poudre

Température maximale des fluides

140 °F (60 °C) en service intermittent et
104 °F (40 °C) en service continu

Caractéristiques du moteur

1 hp 12 A (115 V) 6 A (230 V)

Enroulement de classe B de style CSCR

Moteur à bain d'huile avec protecteur thermique

Type de cordon d'alimentation

Conception à connexion rapide SJTW

Longueur standard 3 m (10 pieds) (7,6 m (25 pieds) facultatif)

Boîtier du moteur

Fonte de classe 25

Arbre

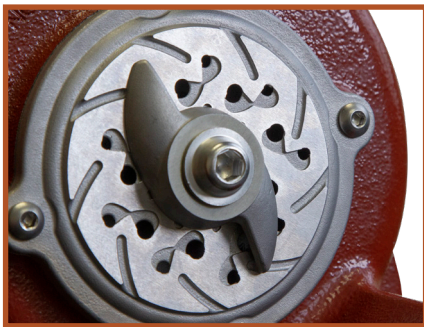
Série 303 en acier inoxydable revêtement en poudre

Volute

Fonte de classe 25

Technologie de lame V-Slice®

Déchettes les solides difficiles tels que les produits féminins, les lingettes, les chiffons et autres débris.



Acier inoxydable
série 440 durci à
Rockwell 57c

Brevet : Consultez le
LibertyPumps.com/en-us/patents

Modèles

MODÈLE	HP	VOLTS	PHASE	Hz	AMPÈRES	LONGUEUR DU CORDON	ÉVACUATION	AUTOMATIQUE	POIDS
PRG101A	1	115	1	60	12	11 m (10 pi)	51 mm (2 po)	Grand angle	26,3 kg (58 lb)
PRG101AV	1	115	1	60	12	11 m (10 pi)	51 mm (2 po)	Interrupteur à flotteur vertical	26,3 kg (58 lb)
PRG101M	1	115	1	60	12	11 m (10 pi)	51 mm (2 po)	Non	25,8 kg (57 lb)
PRG102A	1	230	1	60	6	11 m (10 pi)	51 mm (2 po)	Grand angle	26,3 kg (58 lb)
PRG102M	1	230	1	60	6	11 m (10 pi)	51 mm (2 po)	Non	25,8 kg (57 lb)

Pour l'option 7,6 mètres ou 25 pieds cordons d'alimentation, ajoutez un suffixe « -2 » au numéro de modèle. Exemple : PRG101A-2

Matériel

Acier inoxydable

Joint d'arbre mécanique

Carbure de silicium imprégné de graphite monobloc

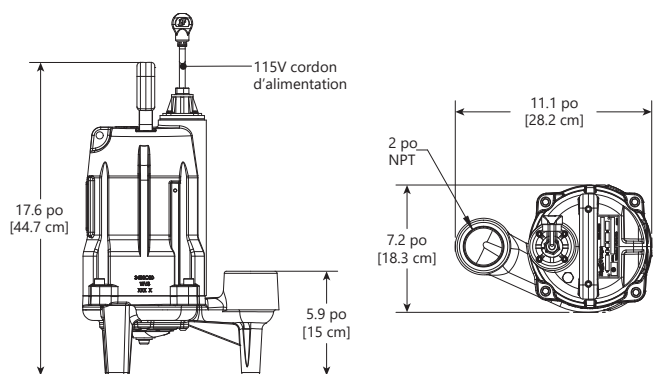
Roulements

Roulement à billes supérieur et inférieur

Interrupteur à flotteur (modèles automatiques)

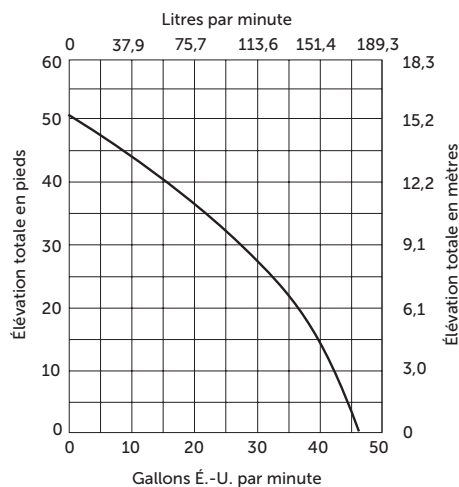
Interrupteur à flotteur mécanique à grand angle avec prise série (gigogne)

Données sur les dimensions



Courbe de rendement

60 Hz, 3450 tr/min



Les caractéristiques sont sujettes à modifications sans préavis.

Copyright © Liberty Pumps, Inc. 2026 Tous droits réservés. LLIT006710-R02/26

Liberty Pumps - 7000 Apple Tree Avenue - Bergen, New York 14416
Téléphone 800-543-2550 - Télécopie 585-494-1839 - www.LibertyPumps.com