

# SÉRIE LSV500

Pompe pour eaux usées et d'assèchement

# Liberty Pumps®

Une Entreprise Détenue par Une Famille et ses Employés

commercial **series**

**5 hp**

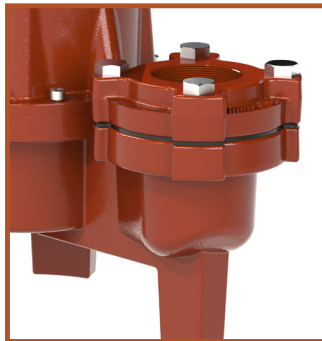
**Tolérance aux solides jusqu'à  
1,27 cm [3 po]**

**Turbine à vortex**

**Décharge ANSI 10 cm [4 po]**

## Caractéristiques

- Construction en fonte avec revêtement en poudre époxy
- Fixations en acier inoxydable
- Joint en carbure de silicium/carbure de silicium
- Joints toriques en Buna-N
- Cordons d'alimentation à connexion rapide  
Longueurs de 35 pieds, 50 pieds ou 100 pieds  
(10,7 m, 15,2 m ou 30,4 m)
- Protecteur thermique sur les modèles monophasés
- Turbine en fonte



Évacuation verticale  
Option disponible



Trousse d'adaptateur K002027  
ANSI 10 cm [4 po] à 7,62 cm  
[3 po] en option  
(vendu séparément)

**Fièrement fabriqué aux États-Unis  
avec des composants américains et mondiaux**

innover. évoluer.

# Série LSV500

## Impulseur

Vortex en fonte de classe 30

## Finition

Revêtement en poudre époxy

## Température maximale des fluides

104 °F (40 °C) en service continu

## Moteur

Rempli d'huile, isolation de classe F

## Type de cordon d'alimentation

SOOW, Connexion rapide Options de longueur 35 pieds, 50 pieds, ou 100 pieds (10,7 m, 15,2 m ou 30,4 m)

## Boîtier du moteur

Fonte de classe 25

## Volute

Fonte de classe 30

## Arbre

Inoxydable

## Joint d'arbre mécanique

Carbure de silicium sur carbure de silicium

## Roulements

Roulement à billes supérieur et inférieur

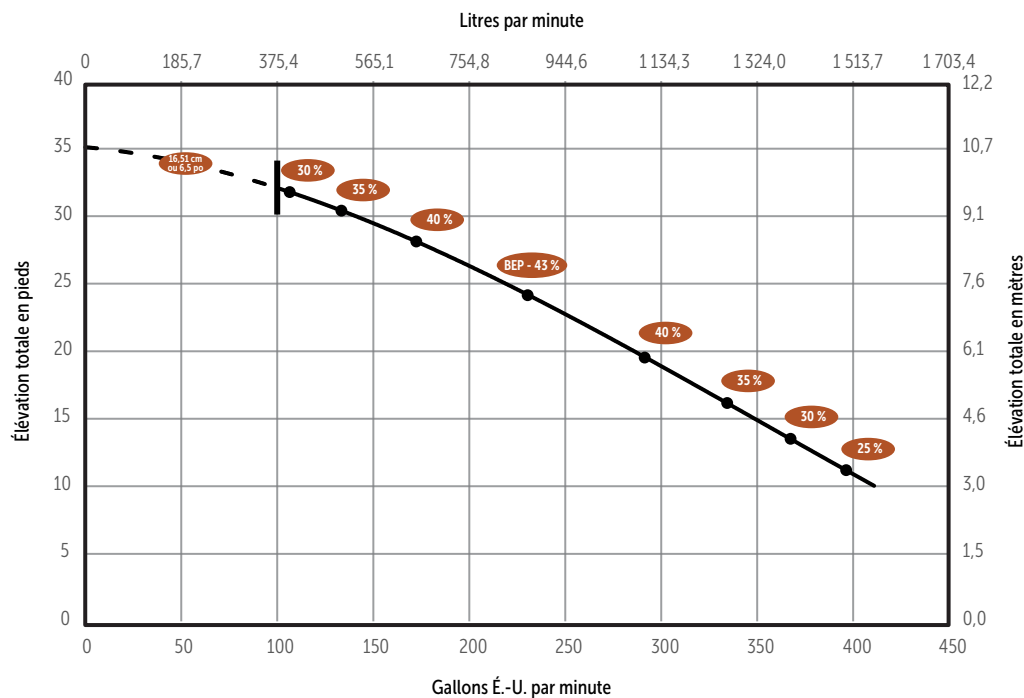
## Garantie

18 mois à compter de la date d'installation ou  
24 mois à compter de la date de fabrication  
*Voir la garantie limitée de Liberty Pumps - Série commerciale en gros*



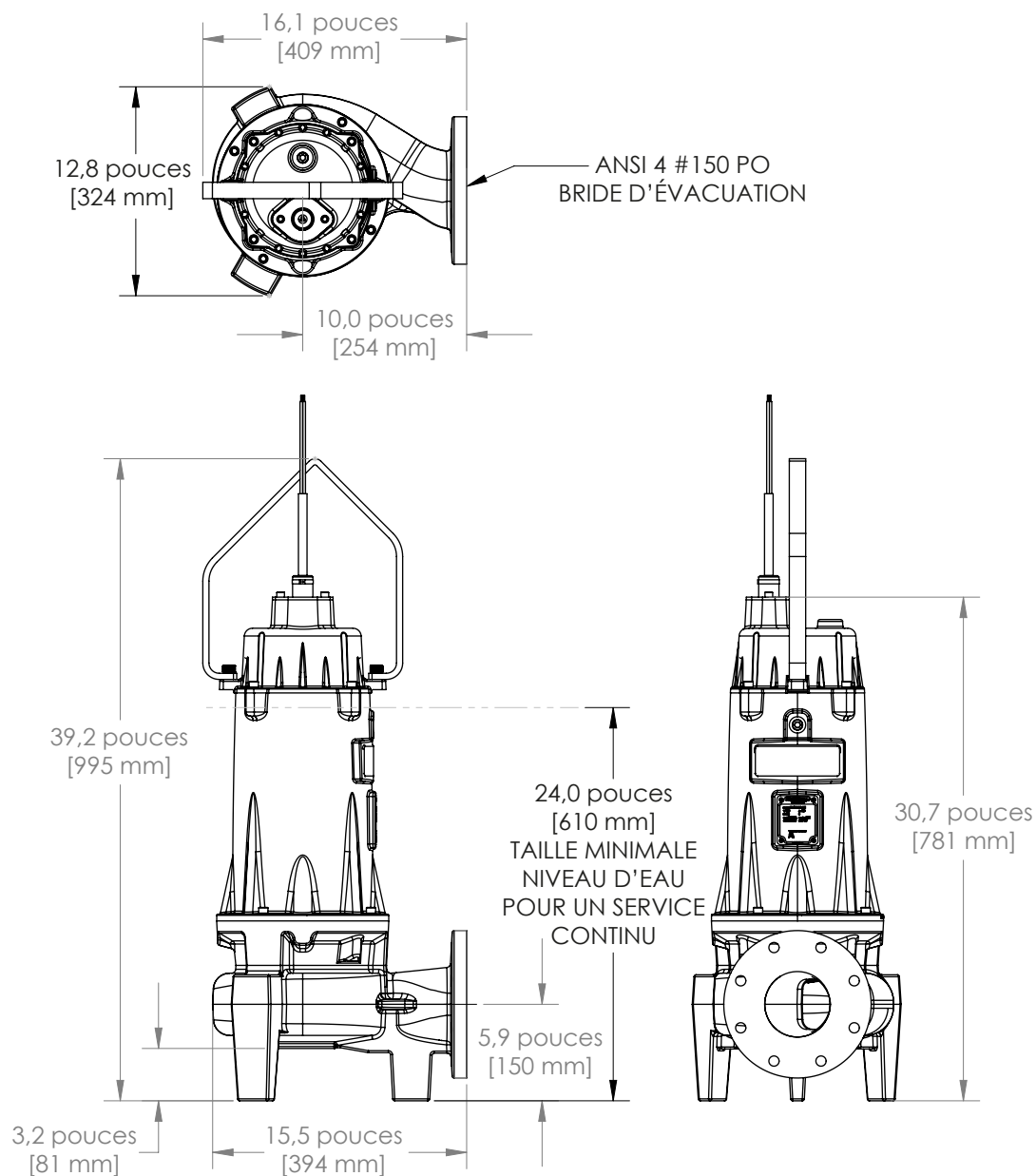
## Courbe de rendement

60 Hz, 1 725 tr/min, 3 m (10 pieds) Hauteur minimale requise



\*Les rendements indiqués sont des rendements hydrauliques.  
Des informations sur l'efficacité fil-à-eau sont disponibles sur demande.

## Données dimensionnelles - Sortie d'évacuation horizontale ANSI



## Modèles - Sortie d'évacuation horizontale

MODÈLE	HP	VOLTS	PHASE	AMPÈRES	ÉVACUATION	POIDS en livres [-3 MODÈLES]
LSV502	5	200/230	1	21	ANSI Horizontal 10 cm (4 po)	300
LSV503	5	200/230	3	14,2	ANSI Horizontal 10 cm (4 po)	300
LSV504	5	460	3	7,3	ANSI Horizontal 10 cm (4 po)	300
LSV505	5	575	3	5,9	ANSI Horizontal 10 cm (4 po)	300

Pour l'option de cordon de 10,6 m (35 pieds), ajoutez un suffixe « -3 » au numéro de modèle. Exemple : LSV502-3

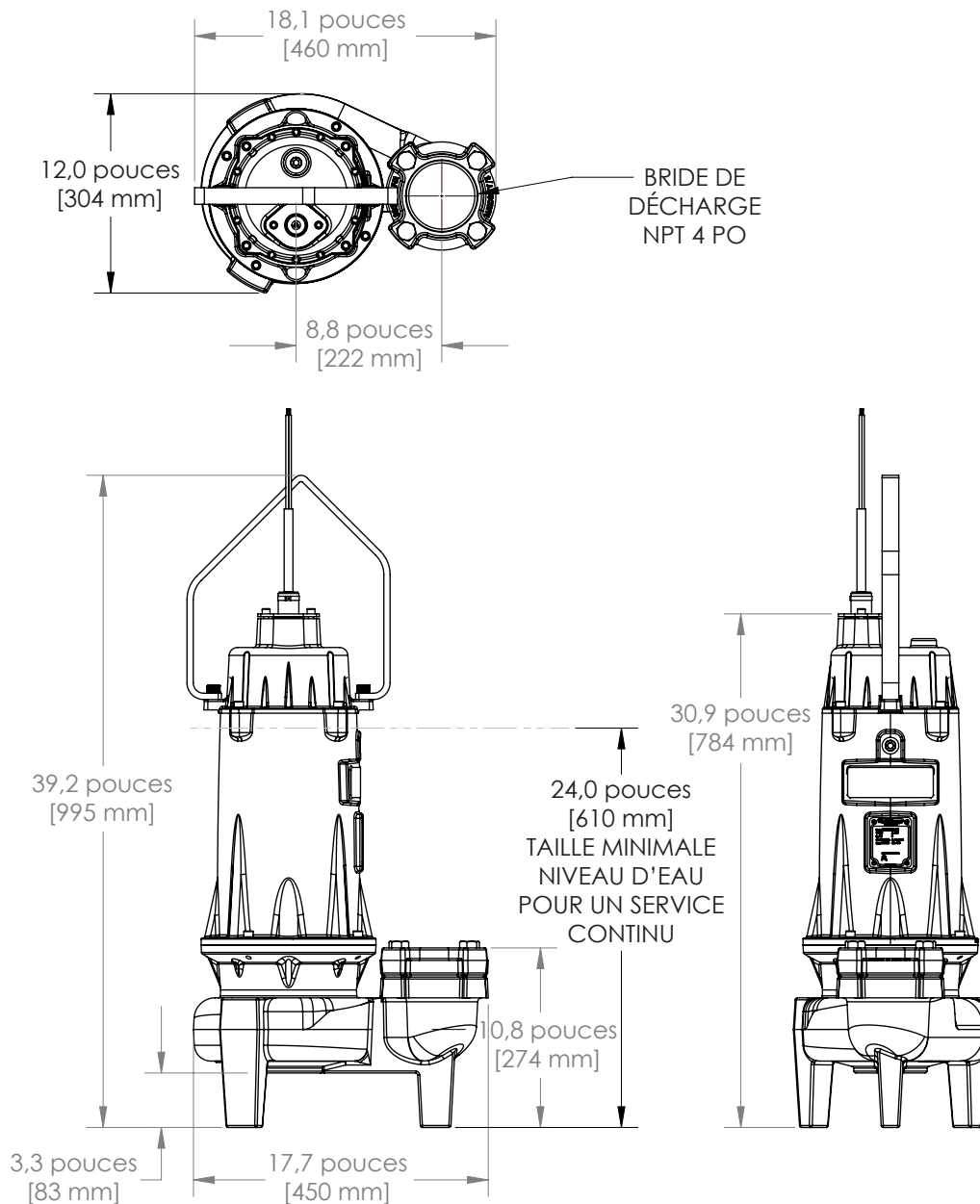
Pour l'option de cordon de 15,2 m ou 50 pieds, ajoutez le suffixe « -5 » au numéro de modèle. Exemple : LSV502-5

Pour l'option de cordon de 30,4 m ou 100 pieds, ajoutez le suffixe « -1 » au numéro de modèle. Exemple : LSV502-1

Pour un condensateur dans le panneau, ajoutez le suffixe « -C » au numéro de modèle. Disponible uniquement pour LSV502. Exemple : LSV502-1-C

# Série LSV500

## Données dimensionnelles - Sortie d'évacuation verticale



## Modèles - Sortie d'évacuation verticale

MODÈLE	HP	VOLTS	PHASE	AMPÈRES	ÉVACUATION	POIDS en livres [-3 MODÈLES]
LSV502V	5	200/230	1	21	Verticale 10 cm (4 po)	300
LSV503V	5	200/230	3	14,2	Verticale 10 cm (4 po)	300
LSV504V	5	460	3	7,3	Verticale 10 cm (4 po)	300
LSV505V	5	575	3	5,9	Verticale 10 cm (4 po)	300

Pour l'option de cordon de 10,6 m ou 35 pieds, ajoutez un suffixe « -3 » au numéro de modèle. Exemple : LSV502V-3

Pour l'option de cordon de 15,2 m ou 50 pieds, ajoutez le suffixe « -5 » au numéro de modèle. Exemple : LSV502V-5

Pour l'option de cordon de 30,4 m ou 100 pieds, ajoutez le suffixe « -1 » au numéro de modèle. Exemple : LSV502V-1

Pour un condensateur dans le panneau, ajoutez le suffixe « -C » au numéro de modèle. Disponible uniquement pour LSV502V. Exemple : LSV502V-1-C