

SÉRIE LSV300

Pompe pour eaux usées et d'assèchement

Liberty Pumps®

Une Entreprise Détenue par Une Famille et ses Employés

commercial **series**

3 hp

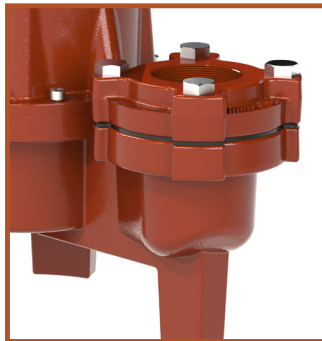
**Tolérance aux solides jusqu'à
1,27 cm [3 po]**

Turbine à vortex

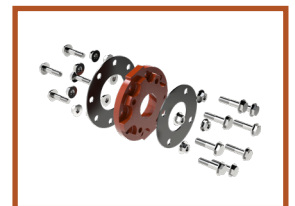
Décharge ANSI 10 cm [4 po]

Caractéristiques

- Construction en fonte avec revêtement en poudre époxy
- Fixations en acier inoxydable
- Joint en carbure de silicium/carbure de silicium
- Joints toriques en Buna-N
- Cordons d'alimentation à connexion rapide
Longueurs de 35 pieds, 50 pieds ou 100 pieds
(10,7 m, 15,2 m ou 30,4 m)
- Protecteur thermique sur les modèles monophasés
- Turbine en fonte



Évacuation verticale
Option disponible



Trousse d'adaptateur K002027
ANSI 10 cm [4 po] à 7,62 cm
[3 po] en option
(vendu séparément)



**Fièrement fabriqué aux États-Unis
avec des composants américains et mondiaux**

innover. évoluer.

Série LSV300

Impulseur

Vortex en fonte de classe 30

Finition

Revêtement en poudre époxy

Température maximale des fluides

104 °F (40 °C) en service continu

Moteur

Rempli d'huile, isolation de classe F

Type de cordon d'alimentation

SOOW, Connexion rapide Options de longueur 35 pieds, 50 pieds, ou 100 pieds (10,7 m, 15,2 m ou 30,4 m)

Boîtier du moteur

Fonte de classe 25

Volute

Fonte de classe 30

Arbre

Inoxydable

Joint d'arbre mécanique

Carbure de silicium sur carbure de silicium

Roulements

Roulement à billes supérieur et inférieur

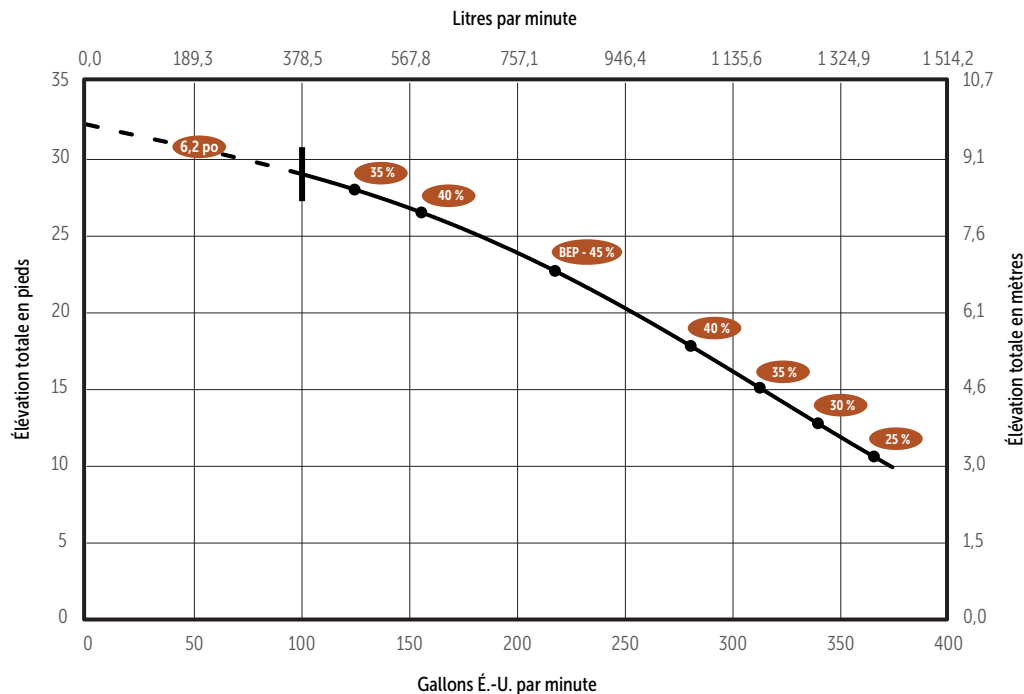
Garantie

18 mois à compter de la date d'installation ou
24 mois à compter de la date de fabrication
Voir la garantie limitée de Liberty Pumps - Série commerciale en gros



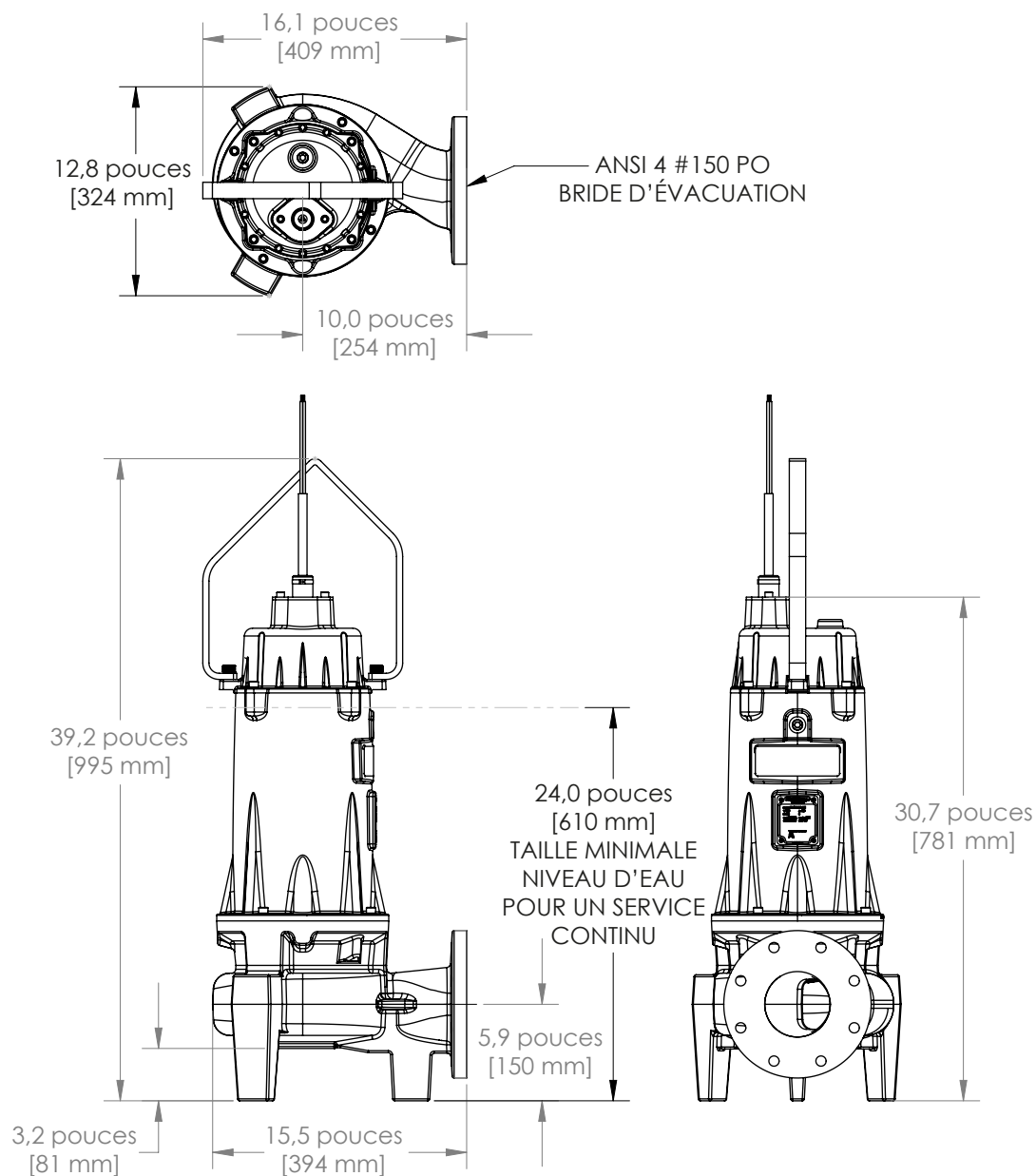
Courbe de rendement

60 Hz, 1 725 tr/min, 3 m (10 pieds) Hauteur minimale requise



*Les rendements indiqués sont des rendements hydrauliques.
Des informations sur l'efficacité fil-à-eau sont disponibles sur demande.

Données dimensionnelles - Sortie d'évacuation horizontale ANSI



Modèles - Sortie d'évacuation horizontale

MODÈLE	HP	VOLTS	PHASE	AMPÈRES	ÉVACUATION	POIDS en livres [-3 MODÈLES]
LSV302	3	200/230	1	18,6	ANSI Horizontal 10 cm (4 po)	300
LSV303	3	200/230	3	13	ANSI Horizontal 10 cm (4 po)	300
LSV304	3	460	3	6	ANSI Horizontal 10 cm (4 po)	300
LSV305	3	575	3	4,8	ANSI Horizontal 10 cm (4 po)	300

Pour l'option de cordon de 10,6 m ou 35 pieds, ajoutez un suffixe « -3 » au numéro de modèle. Exemple : LSV302-3

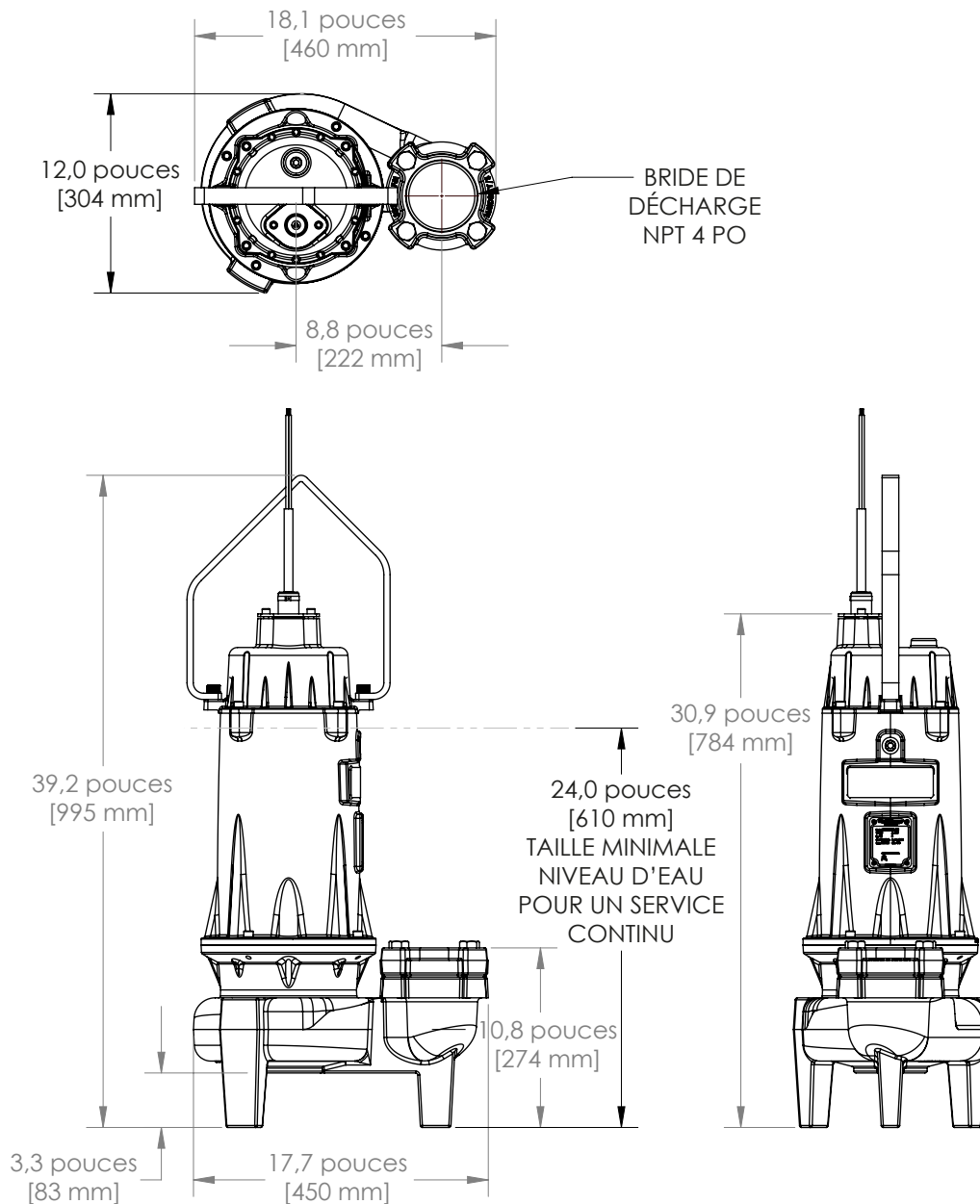
Pour l'option de cordon de 15,2 m ou 50 pieds, ajoutez le suffixe « -5 » au numéro de modèle. Exemple : LSV302-5

Pour l'option de cordon de 30,4 m ou 100 pieds, ajoutez le suffixe « -1 » au numéro de modèle. Exemple : LSV302-1

Pour un condensateur dans le panneau, ajoutez le suffixe « -C » au numéro de modèle. Disponible uniquement pour LSV302. Exemple : LSV302-1-C

Série LSV300

Données dimensionnelles - Sortie d'évacuation verticale



Modèles - Sortie d'évacuation verticale

MODÈLE	HP	VOLTS	PHASE	AMPÈRES	ÉVACUATION	POIDS en livres [-3 MODÈLES]
LSV302V	3	200/230	1	18,6	Verticale 10 cm (4 po)	300
LSV303V	3	200/230	3	13	Verticale 10 cm (4 po)	300
LSV304V	3	460	3	6	Verticale 10 cm (4 po)	300
LSV305V	3	575	3	4,8	Verticale 10 cm (4 po)	300

Pour l'option de cordon de 10,6 m ou 35 pieds, ajoutez un suffixe « -3 » au numéro de modèle. Exemple : LSV302V-3

Pour l'option de cordon de 15,2 m ou 50 pieds, ajoutez le suffixe « -5 » au numéro de modèle. Exemple : LSV302V-5

Pour l'option de cordon de 30,4 m ou 100 pieds, ajoutez le suffixe « -1 » au numéro de modèle. Exemple : LSV302V-1

Pour un condensateur dans le panneau, ajoutez le suffixe « -C » au numéro de modèle. Disponible uniquement pour LSV302V. Exemple : LSV302V-1-C