

# SÉRIE LSS300

Pompe pour eaux usées et d'assèchement

# Liberty Pumps®

Une Entreprise Détenue par Une Famille et ses Employés

commercial **series**

**3 hp**

**Traitement des solides jusqu'à 6,35 cm  
[2-1/2 po]**

**Turbine ouverte à 2 ailettes**

**Sortie d'évacuation de 7,62 cm [3 po]**

## Caractéristiques

- Construction en fonte avec revêtement en poudre époxy
- Fixations en acier inoxydable
- Joint en carbure de silicium/carbure de silicium
- Joints toriques en Buna-N
- Cordons d'alimentation à connexion rapide  
Longueurs de 35 pieds, 50 pieds ou 100 pieds  
(10,7 m, 15,2 m ou 30,4 m)
- Protecteur thermique sur les modèles monophasés
- Turbine en fonte



Évacuation verticale  
Option disponible



Trousse d'adaptateur  
ANSI 3 po à 4 po [7,62 cm à  
10 cm] en option K001901  
(vendu séparément)

**Fièrement fabriqué aux États-Unis  
avec des composants américains et mondiaux**

innover. évoluer.

# Série LSS300

## Impulseur

Conception ouverte à 2 ailettes en fonte

## Finition

Revêtement en poudre époxy

## Température maximale des fluides

104 °F (40 °C) en service continu

## Moteur

Rempli d'huile, isolation de classe F

## Type de cordon d'alimentation

SOOW, Connexion rapide Options de longueur 35 pieds, 50 pieds, ou 100 pieds (10,7 m, 15,2 m ou 30,4 m)

## Boîtier du moteur

Fonte de classe 25

## Volute

Fonte de classe 30

## Arbre

Inoxydable

## Joint d'arbre mécanique

Carbure de silicium sur carbure de silicium

## Roulements

Roulement à billes supérieur et inférieur

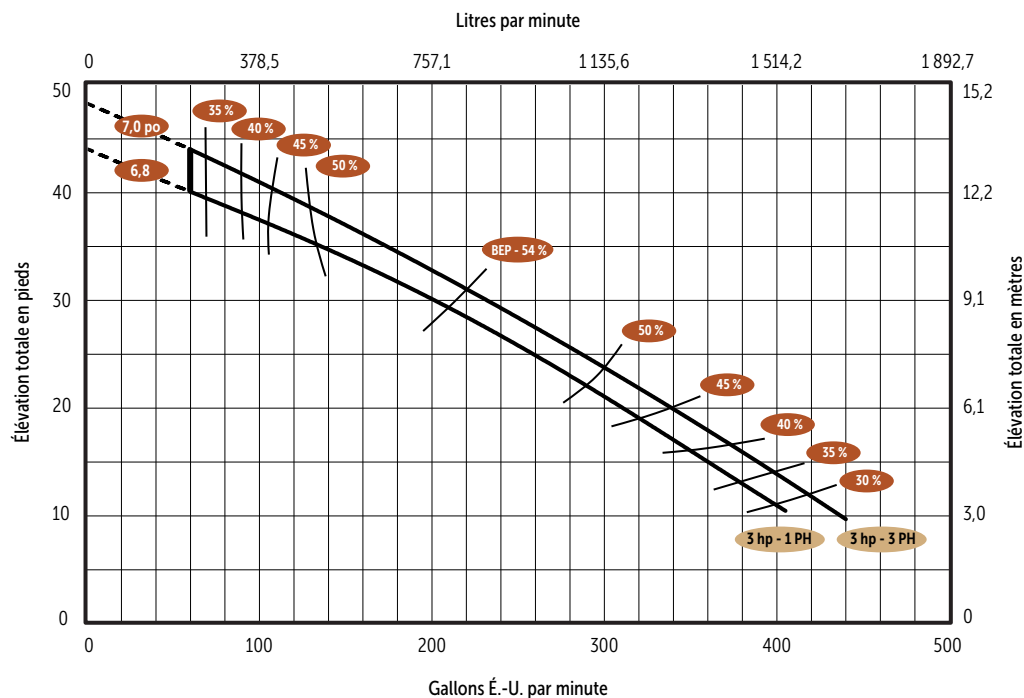
## Garantie

18 mois à compter de la date d'installation ou  
24 mois à compter de la date de fabrication  
*Voir la garantie limitée de Liberty Pumps - Série commerciale en gros*



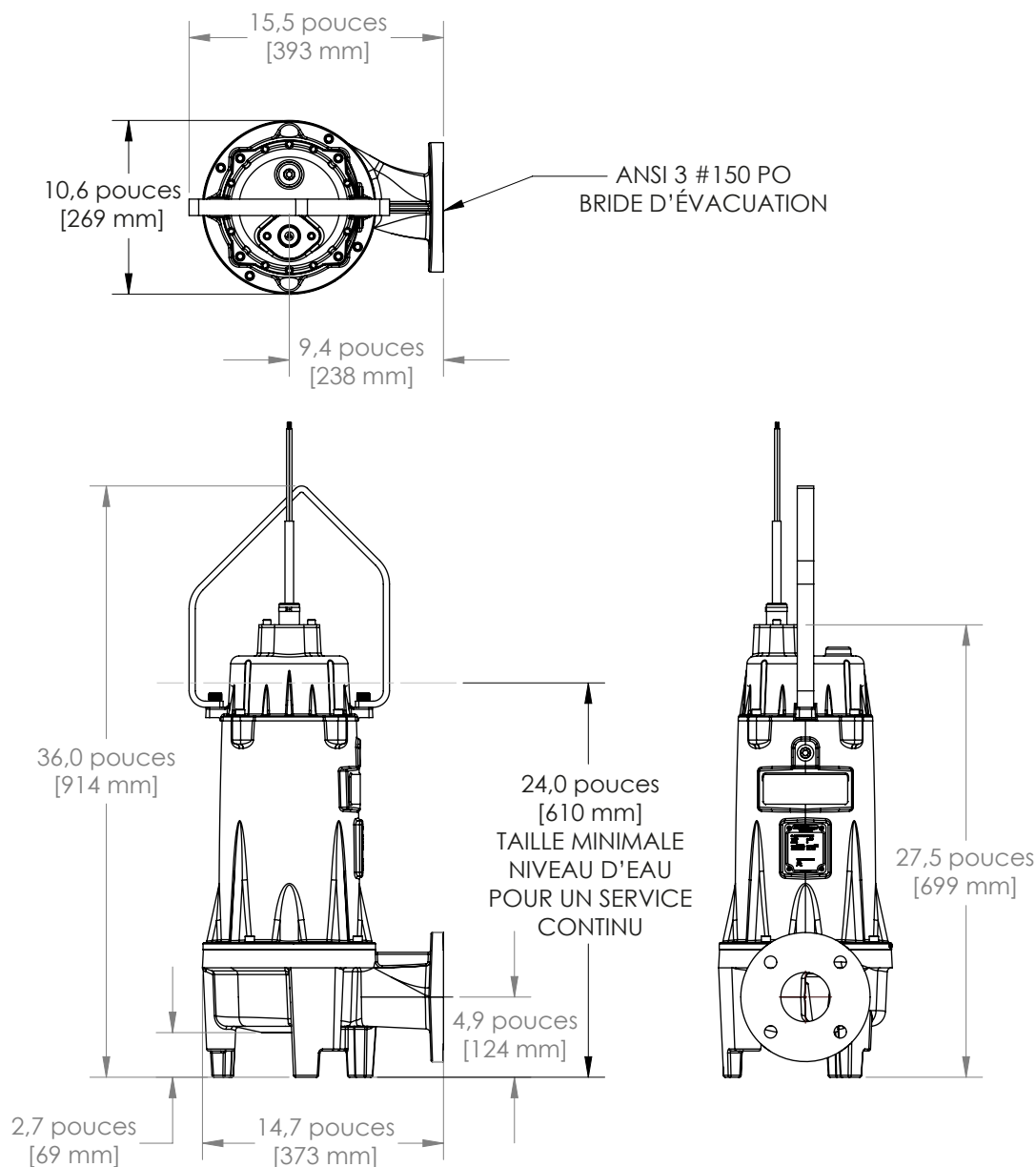
## Courbe de rendement

60 Hz, 1 725 tr/min, 30,4 m (10 pi) Hauteur minimale requise



\*Les rendements indiqués sont des rendements hydrauliques.  
Des informations sur l'efficacité fil-à-eau sont disponibles sur demande.

## Données dimensionnelles - Sortie d'évacuation horizontale ANSI



## Modèles - Sortie d'évacuation horizontale

MODÈLE	HP	VOLTS	PHASE	AMPÈRES	ÉVACUATION	POIDS en livres [-3 MODÈLES]
LSS302	3	200/230	1	18	ANSI Horizontal 7,62 cm (3 po)	300
LSS303	3	200/230	3	13,6	ANSI Horizontal 7,62 cm (3 po)	300
LSS304	3	460	3	6,3	ANSI Horizontal 7,62 cm (3 po)	300
LSS305	3	575	3	5,3	ANSI Horizontal 7,62 cm (3 po)	300

Pour l'option de cordon de 10,6 m ou 35 pieds, ajoutez un suffixe « -3 » au numéro de modèle. Exemple : LSS302-3

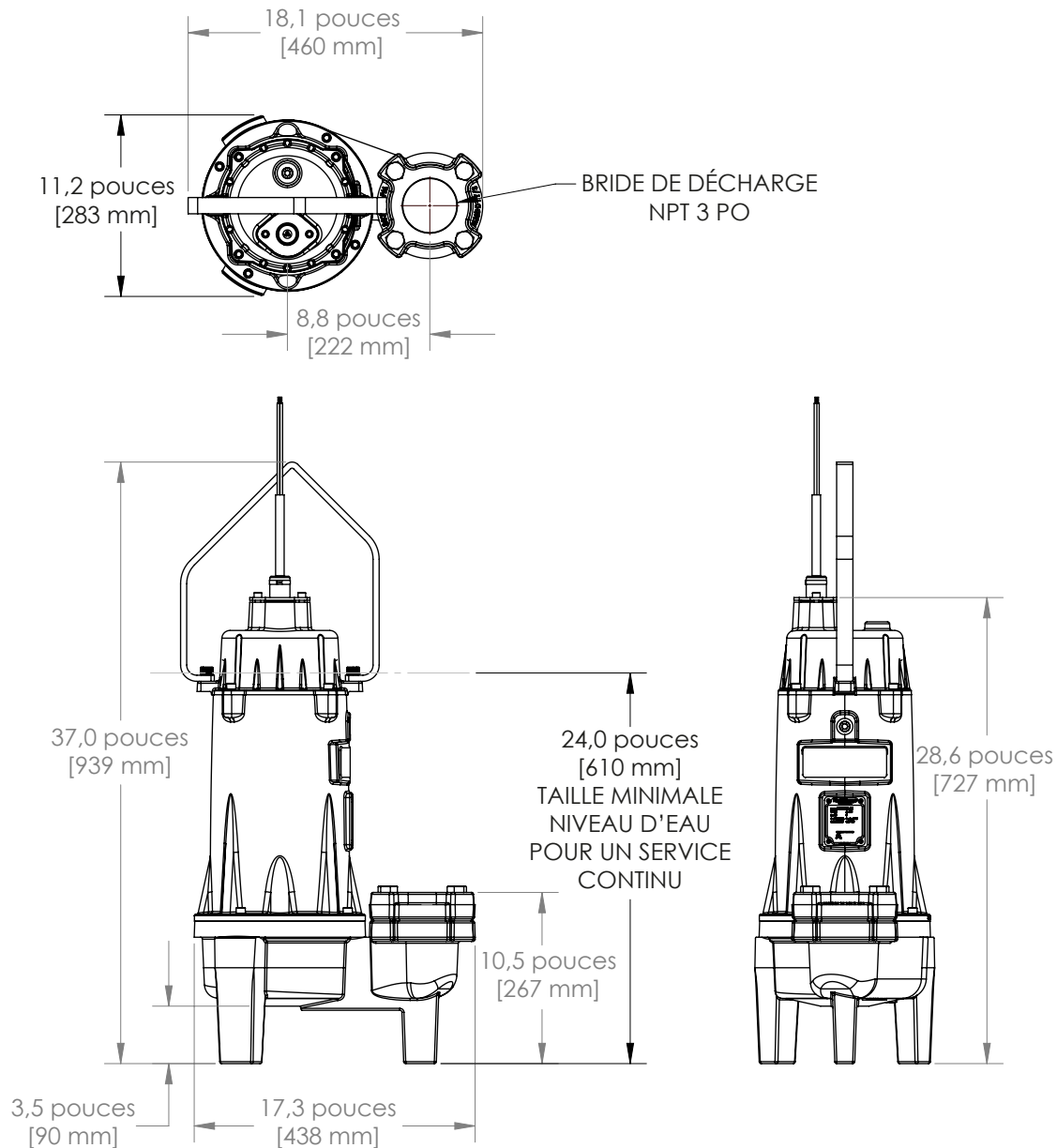
Pour l'option de cordon de 15,2 m ou 50 pieds, ajoutez le suffixe « -5 » au numéro de modèle. Exemple : LSS302-5

Pour l'option de cordon de 30,4 m ou 100 pieds, ajoutez le suffixe « -1 » au numéro de modèle. Exemple : LSS302-1

Pour un condensateur dans le panneau, ajoutez le suffixe « -C » au numéro de modèle. Disponible uniquement pour LSS302. Exemple : LSS302-1-C

# Série LSS300

## Données dimensionnelles - Sortie d'évacuation verticale



## Modèles - Sortie d'évacuation verticale

MODÈLE	HP	VOLTS	PHASE	AMPÈRES	ÉVACUATION	POIDS en livres [-3 MODÈLES]
LSS302V	3	200/230	1	18	7,62 cm (3 po) verticale	300
LSS303V	3	200/230	3	13,6	7,62 cm (3 po) verticale	300
LSS304V	3	460	3	6,3	7,62 cm (3 po) verticale	300
LSS305V	3	575	3	5,3	7,62 cm (3 po) verticale	300

Pour l'option de cordon de 10,6 m ou 35 pieds, ajoutez un suffixe « -3 » au numéro de modèle. Exemple : LSS302V-3

Pour l'option de cordon de 15,2 m ou 50 pieds, ajoutez le suffixe « -5 » au numéro de modèle. Exemple : LSS302V-5

Pour l'option de cordon de 30,4 m ou 100 pieds, ajoutez le suffixe « -1 » au numéro de modèle. Exemple : LSS302V-1

Pour un condensateur dans le panneau, ajoutez le suffixe « -C » au numéro de modèle. Disponible uniquement pour LSS302V. Exemple : LSS302V-1-C