

SÉRIE LSS200

Pompe pour eaux usées et d'assèchement

Liberty Pumps®

Une Entreprise Détenue par Une Famille et ses Employés

commercial **series**

2 hp

**Traitement des solides jusqu'à 6,35 cm
(2-1/2 po)**

Turbine ouverte à 2 ailettes

Sortie d'évacuation de 7,62 cm (3 po)

Caractéristiques

- Construction en fonte avec revêtement en poudre époxy
- Fixations en acier inoxydable
- Joint en carbure de silicium/carbure de silicium
- Joints toriques en Buna-N
- Cordons d'alimentation à connexion rapide
Longueurs de 35 pieds, 50 pieds ou 100 pieds
(10,7 m, 15,2 m ou 30,4 m)
- Protecteur thermique sur les modèles monophasés
- Turbine en fonte



Évacuation verticale
Option disponible



Trousse d'adaptateur
ANSI 3 po à 4 po (7,62 cm à
10 cm) en option K001901
(vendu séparément)

**Fièrement fabriqué aux États-Unis
avec des composants américains et mondiaux**

innover. évoluer.

Série LSS200

Impulseur

Conception ouverte à 2 ailettes en fonte

Finition

Revêtement en poudre époxy

Température maximale des fluides

104 °F (40 °C) en service continu

Moteur

Rempli d'huile, isolation de classe F

Type de cordon d'alimentation

SOOW, Connexion rapide Options de longueur 35 pieds, 50 pieds, ou 100 pieds (10,7 m, 15,2 m ou 30,4 m)

Boîtier du moteur

Fonte de classe 25

Volute

Fonte de classe 30

Arbre

Inoxydable

Joint d'arbre mécanique

Carbure de silicium sur carbure de silicium

Roulements

Roulement à billes supérieur et inférieur

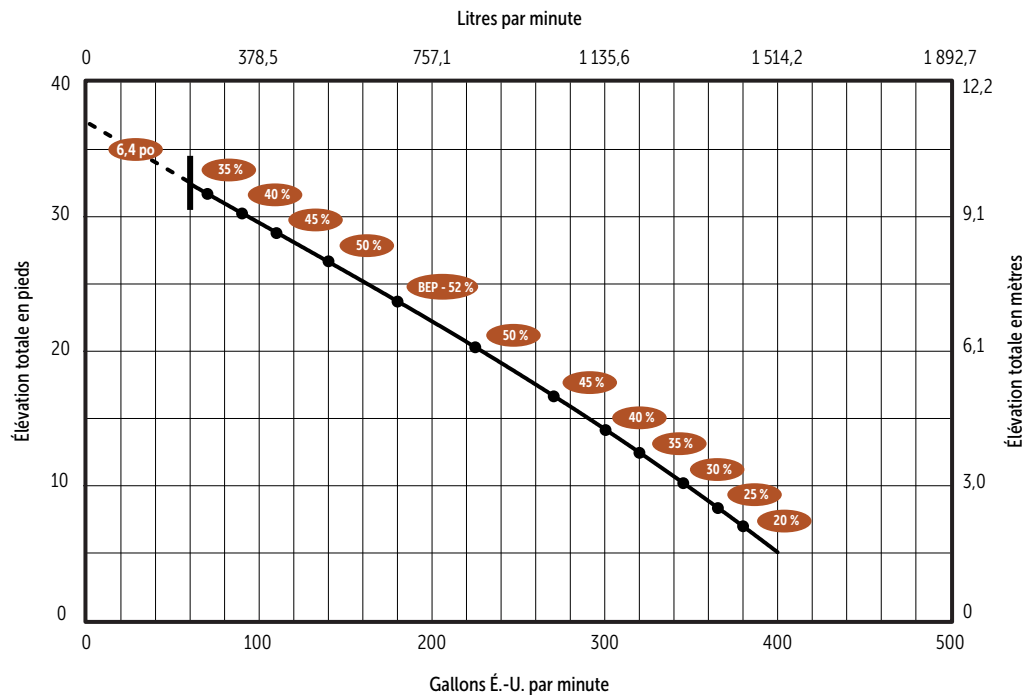
Garantie

18 mois à compter de la date d'installation ou
24 mois à compter de la date de fabrication
Voir la garantie limitée de Liberty Pumps - Série commerciale en gros



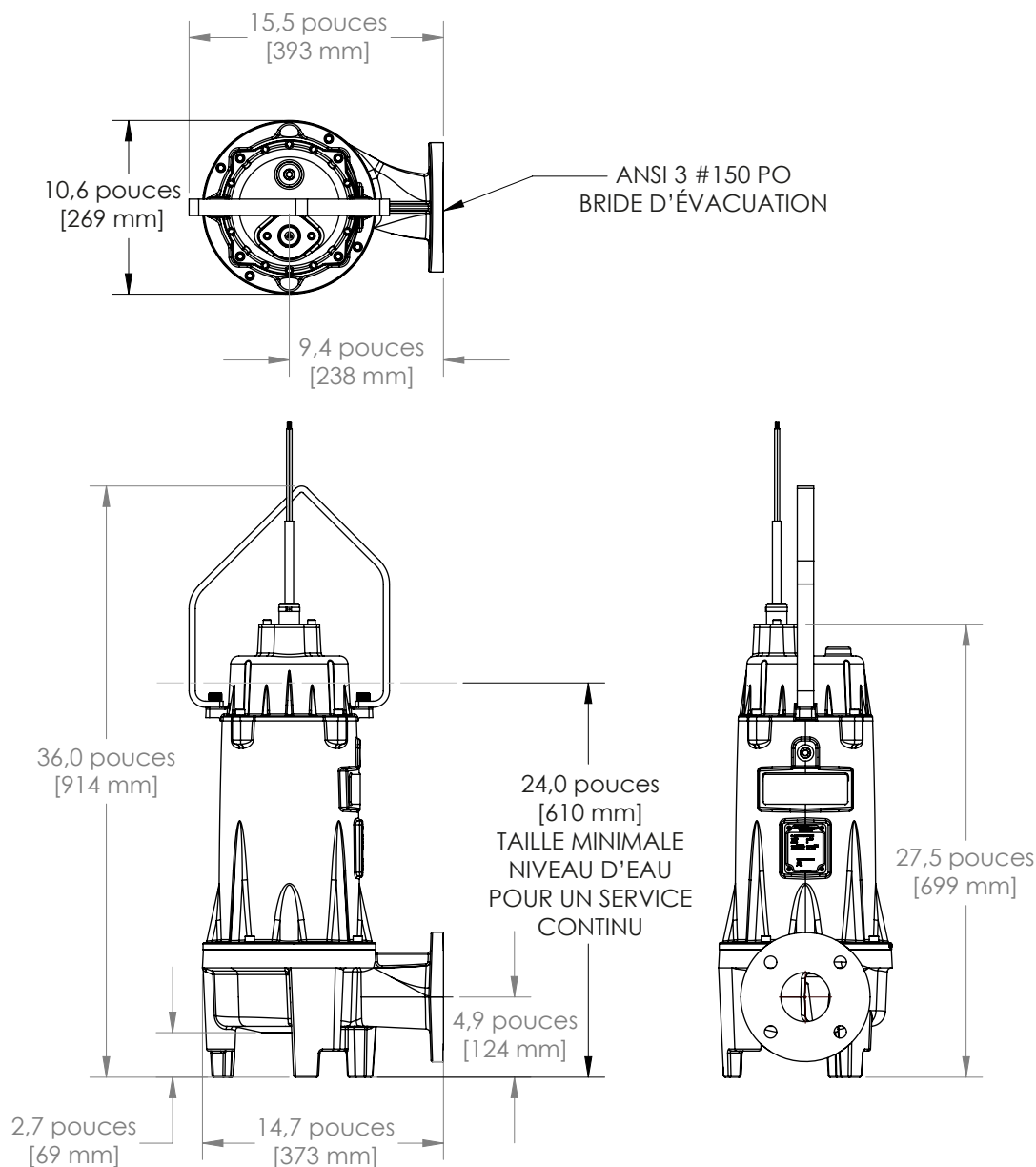
Courbe de rendement

60 Hz, 1 725 tr/min, 5 pieds (1,5 m) Hauteur minimale requise



*Les rendements indiqués sont des rendements hydrauliques.
Des informations sur l'efficacité fil-à-eau sont disponibles sur demande.

Données dimensionnelles - Sortie d'évacuation horizontale ANSI



Modèles - Sortie d'évacuation horizontale

MODÈLE	HP	VOLTS	PHASE	AMPÈRES	ÉVACUATION	POIDS en livres [-3 MODÈLES]
LSS202	2	200/230	1	13,7	ANSI Horizontal 7,62 cm (3 po)	300
LSS203	2	200/230	3	9	ANSI Horizontal 7,62 cm (3 po)	300
LSS204	2	460	3	4,3	ANSI Horizontal 7,62 cm (3 po)	300
LSS205	2	575	3	3,4	ANSI Horizontal 7,62 cm (3 po)	300

Pour l'option de cordon de 10,6 m ou 35 pieds, ajoutez un suffixe « -3 » au numéro de modèle. Exemple : LSS202-3

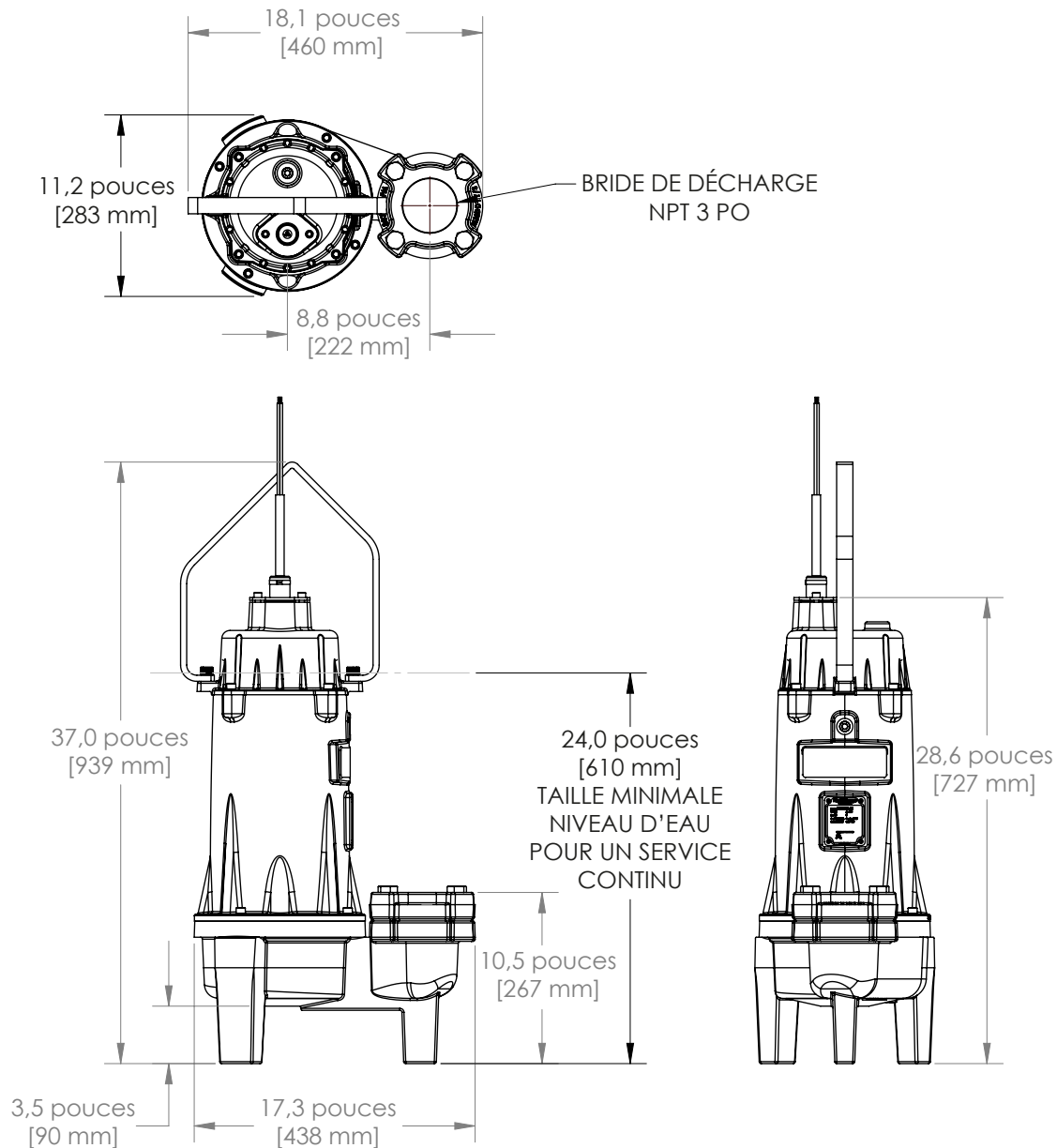
Pour l'option de cordon de 15,2 m ou 50 pieds, ajoutez le suffixe « -5 » au numéro de modèle. Exemple : LSS202-5

Pour l'option de cordon de 30,4 m ou 100 pieds, ajoutez le suffixe « -1 » au numéro de modèle. Exemple : LSS202-1

Pour un condensateur dans le panneau, ajoutez le suffixe « -C » au numéro de modèle. Disponible uniquement pour LSS202. Exemple : LSS202-1-C

Série LSS200

Données dimensionnelles - Sortie d'évacuation verticale



Modèles - Sortie d'évacuation verticale

MODÈLE	HP	VOLTS	PHASE	AMPÈRES	ÉVACUATION	POIDS en livres [-3 MODÈLES]
LSS202V	2	200/230	1	13,7	7,62 cm (3 po) verticale	300
LSS203V	2	200/230	3	9	7,62 cm (3 po) verticale	300
LSS204V	2	460	3	4,3	7,62 cm (3 po) verticale	300
LSS205V	2	575	3	3,4	7,62 cm (3 po) verticale	300

Pour l'option de cordon de 10,6 m ou 35 pieds, ajoutez un suffixe « -3 » au numéro de modèle. Exemple : LSS202V-3

Pour l'option de cordon de 15,2 m ou 50 pieds, ajoutez le suffixe « -5 » au numéro de modèle. Exemple : LSS202V-5

Pour l'option de cordon de 30,4 m ou 100 pieds, ajoutez le suffixe « -1 » au numéro de modèle. Exemple : LSS202V-1

Pour un condensateur dans le panneau, ajoutez le suffixe « -C » au numéro de modèle. Disponible uniquement pour LSS202V. Exemple : LSS202V-1-C