

SÉRIE LSGX

Broyeur à haute tête à deux phases

Liberty Pumps®

Une Entreprise Détenu par Une Famille et ses Employés

2 hp

**Sortie d'évacuation de 3,18 cm
ou 1-1/4 po**

Libérez la puissance et la fiabilité de l'Omnivore® avec la technologie de lame V-Slice®

Les broyeurs Omnivore® série LSGX offrent des solutions économiques et respectueuses de l'environnement pour les égouts basse pression à unités multiples

Caractéristiques

- Coût d'installation réduit grâce à un tuyau sous pression de plus petit diamètre
- La capacité de charge élevée réduit le besoin de stations de relèvement coûteuses
- La conception supérieure de la pompe permet un pompage efficace sur une large gamme d'applications de hauteur de tête - même une hauteur de charge négative
- Une conception efficace permet de réduire les coûts d'exploitation
- Une fiabilité inégalée réduit la maintenance et les inconvénients pour les propriétaires



Brevet : Consultez le
LibertyPumps.com/en-us/patents



innover. évoluer.

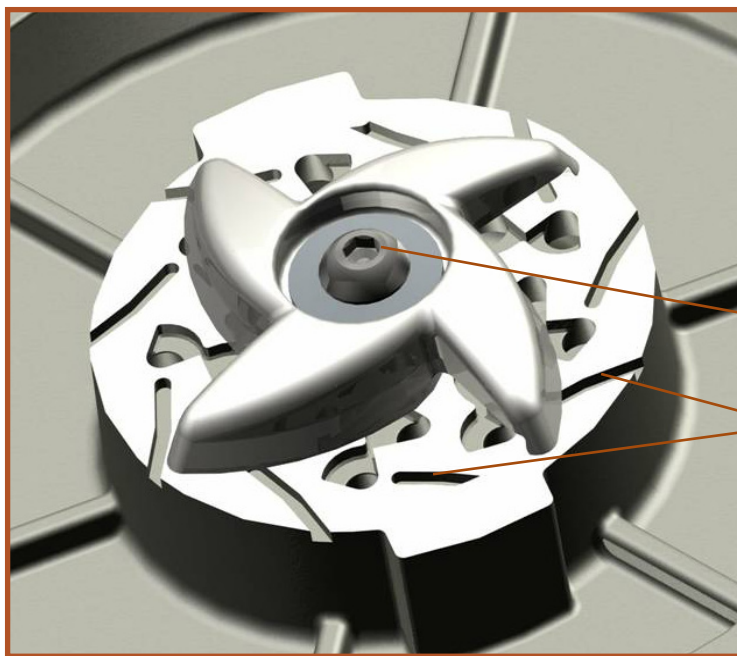
Pompes broyeuses série LSGX



Le pouvoir de construire n'importe où

Les broyeurs **Omnivore® Série LSGX** à 2 phases offrent des réponses économiques pour les chantiers difficiles. Avec la technologie de couteau V-Slice éprouvé® Omnivore® réduit les déchets sanitaires en une fine boue, ce qui permet de les pomper à travers des tuyaux de petit diamètre, éliminant ainsi les systèmes de gravité coûteux avec des tuyaux plus gros et des tranchées profondes. Désormais, les ingénieurs, les promoteurs immobiliers et les planificateurs de l'aménagement du territoire ont la liberté de remplacer les systèmes restrictifs de type gravitaire par des égouts basse pression rentables, pilotés par Omnivore®.

Technologie lame V-slice®



La puissance nécessaire pour répondre aux exigences de hauteur de refoulement élevée — désormais dans une conception de pompe centrifuge

Grâce à ses deux turbines en acier inoxydable qui permettent d'atteindre des hauteurs d'élévation maximales de plus de 180 pieds, la LSGX peut être installée dans des applications où les pompes traditionnelles à cavité progressive étaient nécessaires. Obtenez maintenant la coupe supérieure de la technologie de lame V-Slice® avec des performances de pompage qui rivalisent avec celles des pompes traditionnelles à cavité progressive.

- Meilleure coupe
- Pas d'usure du rotor/redresseur
- Même pression, plus de débit
- Fiabilité accrue



Fournit plus de 370 000 coupes par minute

Excellent dispositif de coupe fournissant une dilacération supérieure aux lames radiales. Sa forme en « V » permet jusqu'à 108 coupes alternées par révolution. Système de dilacération composé entièrement d'acier inoxydable 440 trempé Rc 58.

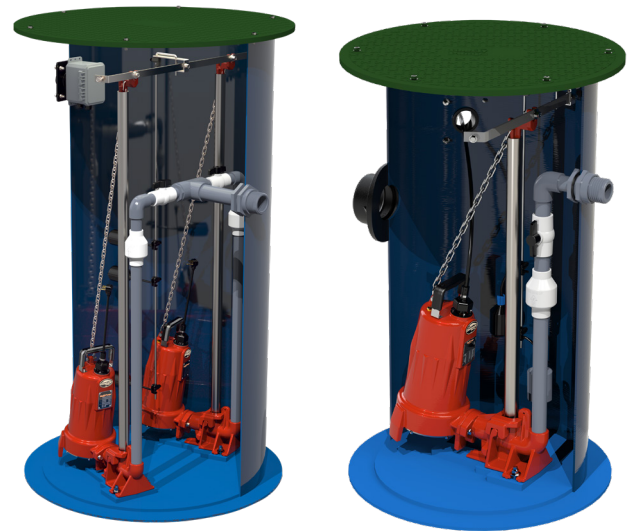
Boulon de blocage de lame encastré pour éliminer les bourrages.

Fentes de dégorgeur par exclusion et écoulement arrière pour libérer les débris sous la lame

Brevet : Consultez le LibertyPumps.com/en-us/patents

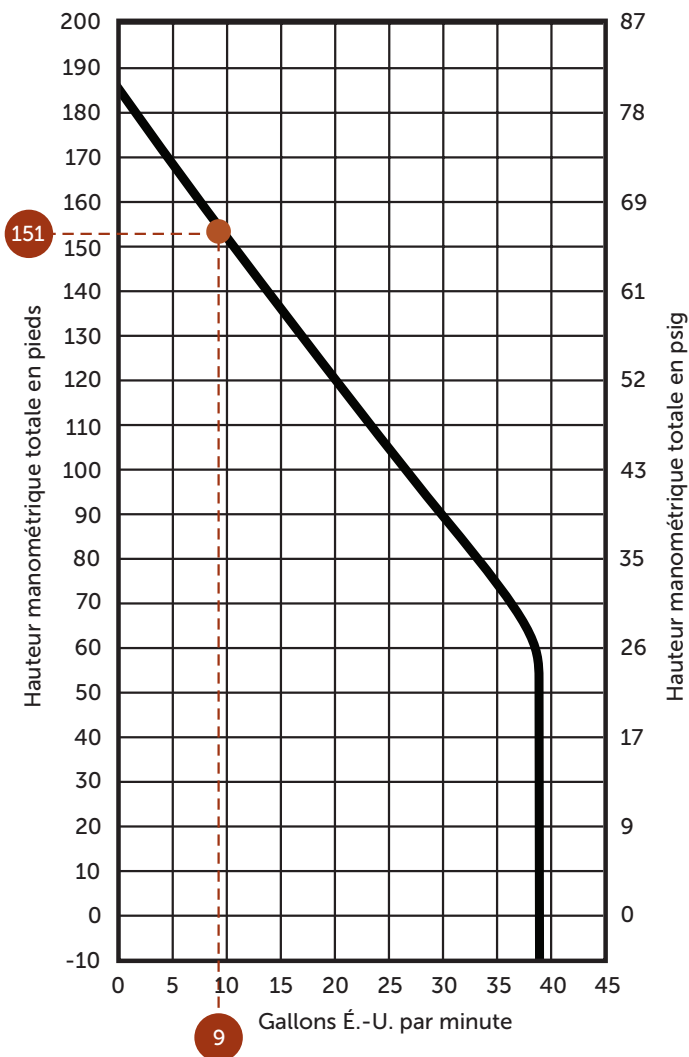
Des performances robustes sur une large gamme de charge

La courbe de la série LSGX fournit des débits supérieurs sur une large gamme de pressions typiques, nécessaires aux développements multiunités et aux systèmes d'égouts basse pression « à grande surface ». La série LSGX à 2 étages permet désormais l'installation d'une conception centrifuge là où des pompes à cavité progressive étaient traditionnellement installées.



Performances Omnivore® en 2 étapes

60 Hz, 3450 tr/min



Systèmes de pompes spécialisés complet (EPS)

Liberty Pumps a la capacité de concevoir des systèmes personnalisés pour votre projet de développement. Qu'il s'agisse d'un simplex, d'un duplex, d'un triplex ou d'un quadplex, vous pouvez choisir parmi une large gamme de tailles de bassin, de hauteurs de refoulement et d'options de panneau de commande.

Interchangeabilité Omnivore®

Vous choisissez - à phase unique ou double phase
Toutes les applications n'ont pas les mêmes exigences hydrauliques. Étant donné que les pompes broyeuses à phase unique LSG et bicellulaires LSGX utilisent la même plate-forme et le même système de rail guide, la pompe adaptée peut être choisie pour chaque application, en fonction de votre topographie. L'interchangeabilité complète est disponible avec la famille de broyeurs Omnivore®. Un Omnivore® à phase unique peut être tiré et remplacé directement par un modèle à 2 phases, le tout dans la même configuration de bassin et de rail de guidage, offrant une flexibilité totale.

Hydraulique supérieure

L'utilisation de turbines centrifuges au lieu de redresseurs à déplacement positif présente de nombreux avantages. De nombreux problèmes de maintenance sont éliminés, comme le démarrage à sec, les obstructions et les défaillances de démarrage. De plus, les turbines centrifuges ont la capacité de contrôler le débit. Lorsque plusieurs unités sont en concurrence pour l'espace dans la même conduite d'égout, la conception centrifuge permet aux pompes de rechercher le débit optimal sans accumuler de pression et sans provoquer de défaillance du tuyau ou de l'embout.

Série LSGX en 2 étapes Omnivore®

Matériels

Poignée : acier inoxydable avec poignée en caoutchouc surmoulé

Boîtier du moteur : Fonte Classe 25

Boîtier de la volute : Fonte Classe 25

Arbre du rotor : série 300 en acier inoxydable

Joint d'étanchéité supérieur : carbure de silicium imprégné de graphite monobloc

Joint inférieur : *Viton™ double lèvre

Turbine : série 300 en acier inoxydable

Plaque de coupe : acier inoxydable de la série 440 durci à Rockwell 58c

Lame de coupe : **acier inoxydable de la** série 440 durci à Rockwell 58c

Palier supérieur : roulement à simple rangée

Palier inférieur : roulement à simple rangée (contact angulaire)

Fixations : série 300 en acier inoxydable

Crochet soulèvement : série 300 en acier inoxydable

Extérieur : Toutes les pièces moulées sont recouvertes d'un revêtement en poudre

Le LSGX202 est disponible en modèles automatiques ou manuels. Les modèles triphasés nécessitent un panneau de commande de taille appropriée pour un fonctionnement automatique.

*Viton est une marque déposée de The Chemours Company FC, LLC.

Température maximale des fluides

140 °F (60 °C) en service intermittent et

104 °F (40 °C) en service continu

Type de cordon d'alimentation

Conception à raccordement rapide

MODÈLE	TYPE DE CORDON D'ALIMENTATION	STANDARD LONGUEUR
LSGX202A LSGX202M	12/3 SJOOW 300V	7,6 m (25 pi)
LSGX202M-C	12/4 SOOW 600V	10,6 m (35 pi)
LSGX203M	14/4 SEOOW 600V	7,6 m (25 pi)
LSGX203M	14/4 SEOOW 600V	7,6 m (25 pi)
LSGX205M	14/4 SEOOW 600V	7,6 m (25 pi)

Modèles

MODÈLE	HP	PH	TENSION	AMPÈRES	ROTOR VERROUILLÉ [AMPÈRES]	ISOLATION DU MOTEUR	PROTÉGÉ THERMIQUEMENT	DIMENSION DE LA SORTIE	CIRCUIT DE DÉMARRAGE	POIDS EN LIVRES
LSGX202A LSGX202M	2	1	208-230	15	53	Classe B	Oui	3,18 cm (1¼ po)	État solide	92
LSGX202M-C	2	1	208-230	15	53	Classe B	Oui	3,18 cm (1¼ po)	Panneau	97
LSGX203M	2	3	208/230	10,6	62	Classe B	Non	3,18 cm (1¼ po)	N / A	90
LSGX203M	2	3	440-480	5,3	31	Classe B	Non	3,18 cm (1¼ po)	N / A	90
LSGX205M	2	3	575	4,9	24	Classe B	Non	3,18 cm (1¼ po)	N / A	90

Cordon optionnel de 35 pieds disponible sur LSGX202M et LSGX202M. Ajoutez le suffixe « -3 » au numéro de modèle.

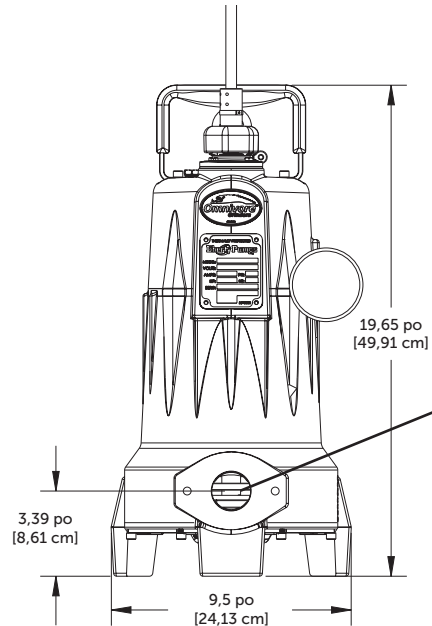
Ajoutez « -5 » pour un cordon d'alimentation de 15,2 m ou 50 pieds sur les modèles manuels.

Un cordon de 15,2 m ou 50 pieds est disponible sur le modèle automatique LSGX202A. Commandez le modèle LSGX202A-5-Y. Le modèle est doté d'un cordon en Y intégré et d'un interrupteur à flotteur avec des fils nus.

Des condensateurs de démarrage/fonctionnement internes sur les modèles monophasés, à l'exception des modèles « -C », qui ont des condensateurs externes et nécessitent un panneau de commande. Les caractéristiques sont sujettes à modifications sans préavis.

Copyright © Liberty Pumps, Inc. 2026 Tous droits réservés. LLIT006603-R03/26

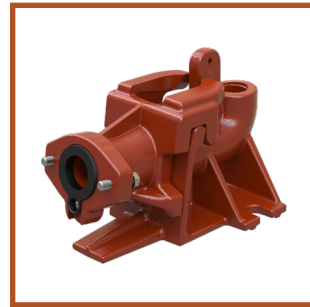
Données sur les dimensions



Sortie d'évacuation NPT femelle de 3,18 cm [1¼ po]

Modèle à allumage automatique à 38 cm [15 po] et désactivation automatique à 20 cm [8 po] (réglable)

Rail de guidage GR20



- Rail de guidage GR20 en option (vendu séparément)
- Construction en fonte
- Tuyau de rail de guidage unique de 3,18 cm (1¼ po)
- Fonction d'alignement



- automatique
- Support de fixation de rail supérieur
- Le GR20 fonctionne uniquement avec les pompes des séries LSG et LSGX

Options pour LSGX202M-C : Broyeuse à capuchon externe

MODÈLE	DESCRIPTION
K001316	Trousse de condensateur de démarrage/fonctionnement (pour la modernisation des panneaux existants)
SXHC24=3-3	Panneau simplex NEMA 4X avec condensateurs de démarrage/exploitation
AE24HC=3-3	Panneau duplex NEMA 4X avec condensateurs de démarrage/exploitation

Pour les spécifications complètes du panneau, voir la littérature des séries SX ou AE.

Liberty Pumps - 7000 Apple Tree Avenue - Bergen, New York 14416
Téléphone 800-543-2550 - Fax 585-494-1839 - www.LibertyPumps.com