

# SÉRIE LSG300

Pompe broyeuse pour eaux usées

# Liberty Pumps®

Une entreprise familiale et détenue par ses employés

## Séries commerciales

**3 hp**

**Décharge horizontale ANSI® de 2 po, 2-1/2 po et 3 po avec NPT de 2 po**

**Décharge verticale NPT de 2 po/3 po**  
**Modèles disponibles**

### Caractéristiques

- Construction en fonte avec finition en poudre durable
- Fixations en acier inoxydable
- Joints toriques en Buna-N
- Cordons à connexion rapide de 35 pi et 50 pi de longueur
- Technologie de lame V-Slice®
- Double joint avec détection de fuite de joint
- Le refroidissement MidTherm™ offre une efficacité de refroidissement moteur accrue

### NOUVEAUTÉ! Combo Volute

Une pompe, plusieurs options de décharge



Les modèles à décharge horizontale sont conformes à la norme ANSI® 150# 2 po - 3 po et un NPT de 2 po



Les modèles à décharge verticale sont dotés d'un coude fileté de 2 po avec une bride fileté de 3 po



Brevet : Consultez le site Web  
[LibertyPumps.com/en-us/patents](http://LibertyPumps.com/en-us/patents)

**Fièrement fabriqué aux États-Unis avec des composants américains et mondiaux**

innovate. evolve.

# Série LSG300

## Impulseur

Acier inoxydable équilibré

## Finition

Revêtement en poudre

## Température maximale des fluides

40 °C (104 °F) en service continu

## Moteur

Rempli d'huile, isolation de classe F,  
Capacité nominale de l'onduleur

## Type de cordon d'alimentation

SOOW, Options de connexion rapide  
de longueur de 35 po ou 50 pi

## Boîtier du moteur

Fonte de classe 30

## Volute

Fonte de classe 30

## Arbre

Acier inoxydable

## Joints d'arbre mécaniques

Dispositif à double joint

- Carbure de silicium/carbure de silicium inférieur (primaire)
- Carbone/céramique supérieur (secondaire)

## Roulements

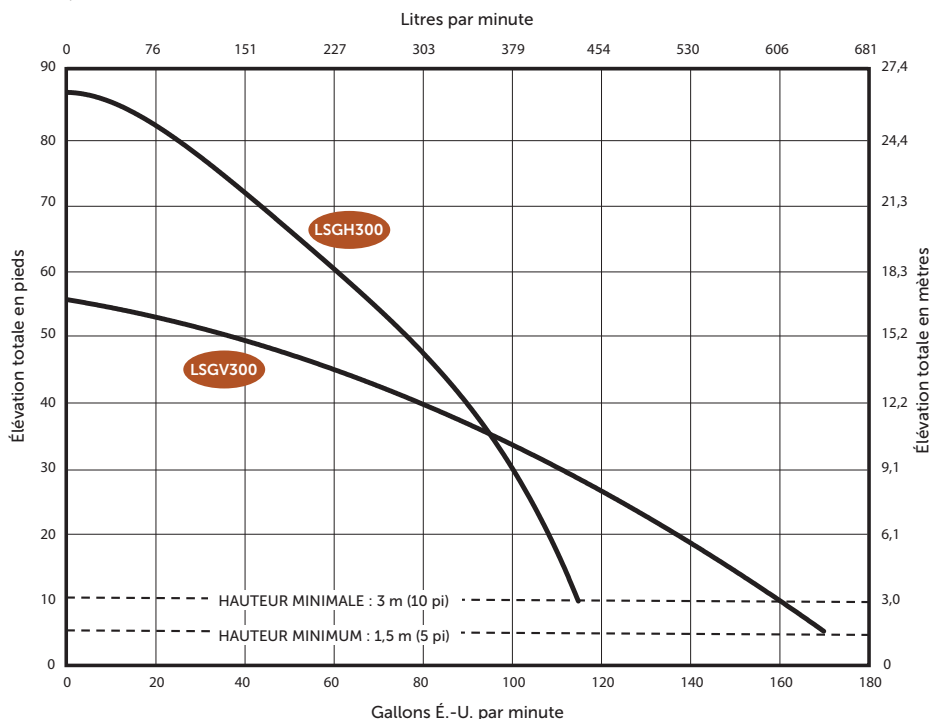
- Gorge profonde à une rangée du palier supérieur
- Roulements inférieurs à double rangées de billes à contact oblique

## Garantie

18 mois à compter de la date d'installation ou  
24 mois à compter de la date de fabrication  
*Voir la garantie limitée de Liberty Pumps - Série commerciale en gros*

## Courbe de rendement

60 Hz, 3450 tr/min



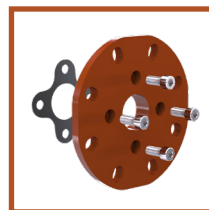
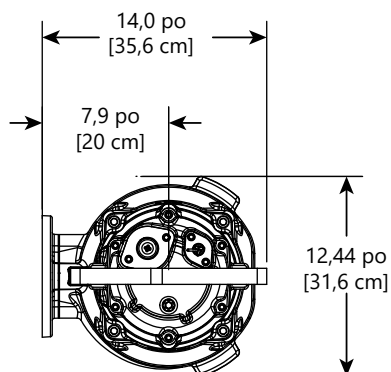
## Technologie de coupe V-slice®



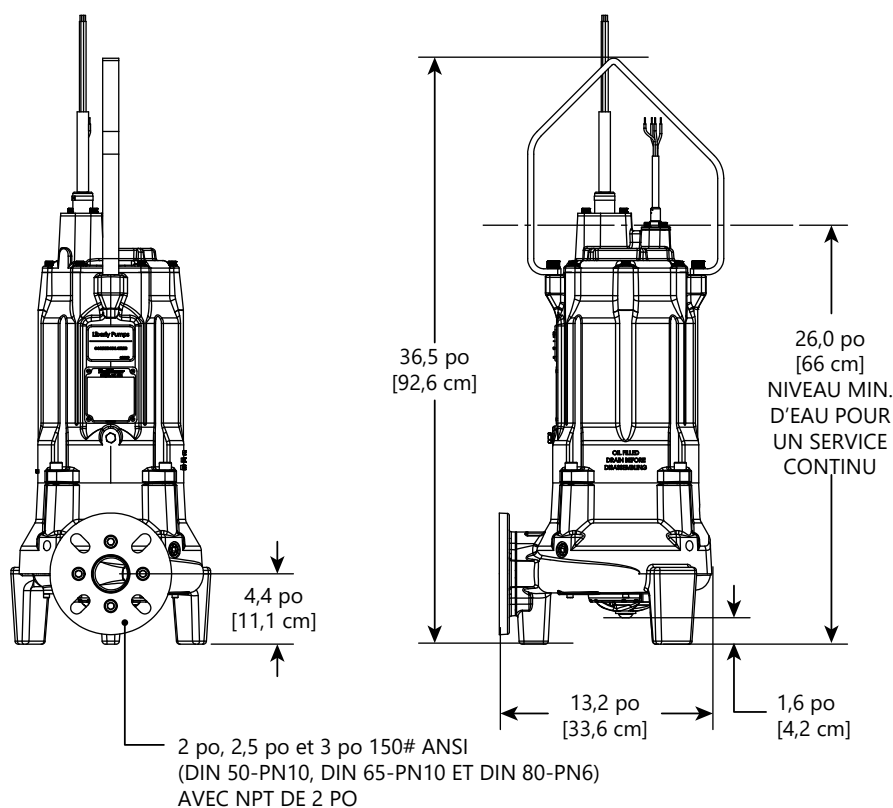
Brevet : Consultez le site Web  
[LibertyPumps.com/en-us/patents](http://LibertyPumps.com/en-us/patents)



## Données dimensionnelles - Décharge horizontale ANSI®



ANSI 4 po en option®  
Kit de décharge K002016  
[vendu séparément]



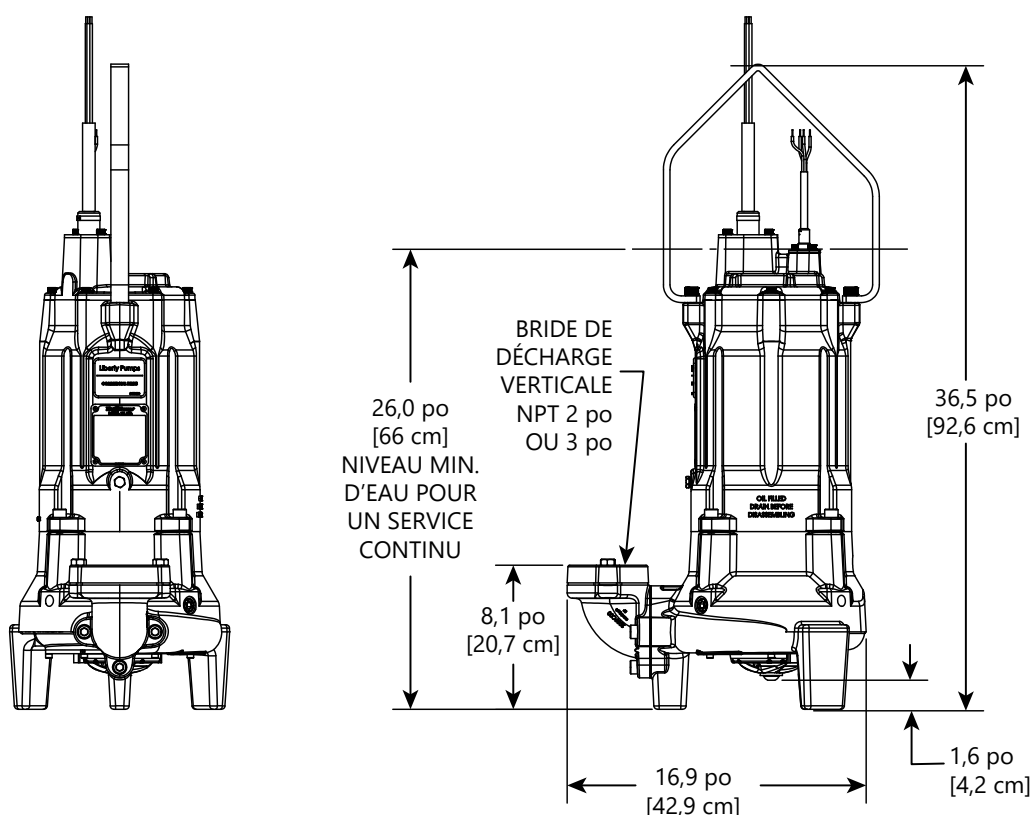
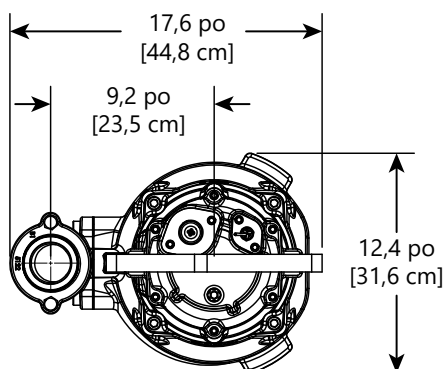
## Modèles - Décharge horizontale ANSI®

| MODÈLE     | HP | VOLTS    | PHASE | AMPÈRES | LONGUEUR DU CORDON | ÉVACUATION                           | POIDS en livres |
|------------|----|----------|-------|---------|--------------------|--------------------------------------|-----------------|
| LSGV302M-3 | 3  | 230      | 1     | 19      | 10,6 m (35 pi)     | 2 po, 2,5 po et 3 po ANSI Horizontal | 270             |
| LSGV303M-3 | 3  | 200/230* | 3     | 13/11,8 | 10,6 m (35 pi)     | 2 po, 2,5 po et 3 po ANSI Horizontal | 270             |
| LSGV304M-3 | 3  | 460      | 3     | 5,8     | 10,6 m (35 pi)     | 2 po, 2,5 po et 3 po ANSI Horizontal | 270             |
| LSGV305M-3 | 3  | 575      | 3     | 5       | 10,6 m (35 pi)     | 2 po, 2,5 po et 3 po ANSI Horizontal | 270             |
| LSGH302M-3 | 3  | 230      | 1     | 19      | 10,6 m (35 pi)     | 2 po, 2,5 po et 3 po ANSI Horizontal | 270             |
| LSGH303M-3 | 3  | 200/230* | 3     | 13/11,8 | 10,6 m (35 pi)     | 2 po, 2,5 po et 3 po ANSI Horizontal | 270             |
| LSGH304M-3 | 3  | 460      | 3     | 5,8     | 10,6 m (35 pi)     | 2 po, 2,5 po et 3 po ANSI Horizontal | 270             |
| LSGH305M-3 | 3  | 575      | 3     | 5       | 10,6 m (35 pi)     | 2 po, 2,5 po et 3 po ANSI Horizontal | 270             |

Pour l'option de cordon de 15,2 m ou 50 pieds, ajoutez le suffixe « -5 » au numéro de modèle. Exemple : LSGV302M-5

\*Tension du système : 208 et 240 volts avec tensions d'utilisation : 200 et 230 volts

## Données dimensionnelles - Sortie d'évacuation verticale



## Modèles - Sortie d'évacuation verticale

| MODÈLE      | HP | VOLTS    | PHASE | AMPÈRES | LONGUEUR DU CORDON | ÉVACUATION                | POIDS en livres |
|-------------|----|----------|-------|---------|--------------------|---------------------------|-----------------|
| LSGV302MV-3 | 3  | 230      | 1     | 19      | 10,6 m (35 pi)     | 2 po et 3 po NPT Vertical | 270             |
| LSGV303MV-3 | 3  | 200/230* | 3     | 13/11,8 | 10,6 m (35 pi)     | 2 po et 3 po NPT Vertical | 270             |
| LSGV304MV-3 | 3  | 460      | 3     | 5,8     | 10,6 m (35 pi)     | 2 po et 3 po NPT Vertical | 270             |
| LSGV305MV-3 | 3  | 575      | 3     | 5       | 10,6 m (35 pi)     | 2 po et 3 po NPT Vertical | 270             |
| LSGH302MV-3 | 3  | 230      | 1     | 19      | 10,6 m (35 pi)     | 2 po et 3 po NPT Vertical | 270             |
| LSGH303MV-3 | 3  | 200/230* | 3     | 13/11,8 | 10,6 m (35 pi)     | 2 po et 3 po NPT Vertical | 270             |
| LSGH304MV-3 | 3  | 460      | 3     | 5,8     | 10,6 m (35 pi)     | 2 po et 3 po NPT Vertical | 270             |
| LSGH305MV-3 | 3  | 575      | 3     | 5       | 10,6 m (35 pi)     | 2 po et 3 po NPT Vertical | 270             |

Pour l'option de cordon de 15,2 m ou 50 pieds, ajoutez le suffixe « -5 » au numéro de modèle. Exemple : LSGV302MV-5

\*Tension du système : 208 et 240 volts avec tensions d'utilisation : 200 et 230 volts