

SÉRIE LSG200

Pompes broyeuses Omnivore®

Liberty Pumps®

Une Entreprise Détenué par Une Famille et ses Employés



2 hp

**Sortie d'évacuation de
3,18 cm ou 1-1/4 po**

Caractéristiques

- Technologie de lame V-Slice®
- Pièce moulée monobloc monocoque
- Turbine en acier inoxydable
- Cordons d'alimentation à déconnexion rapide
- Modèles de condensateurs internes ou externes disponibles
- Arbre de rotor SS série 300



Brevet : Consultez le
LibertyPumps.com/en-us/patents



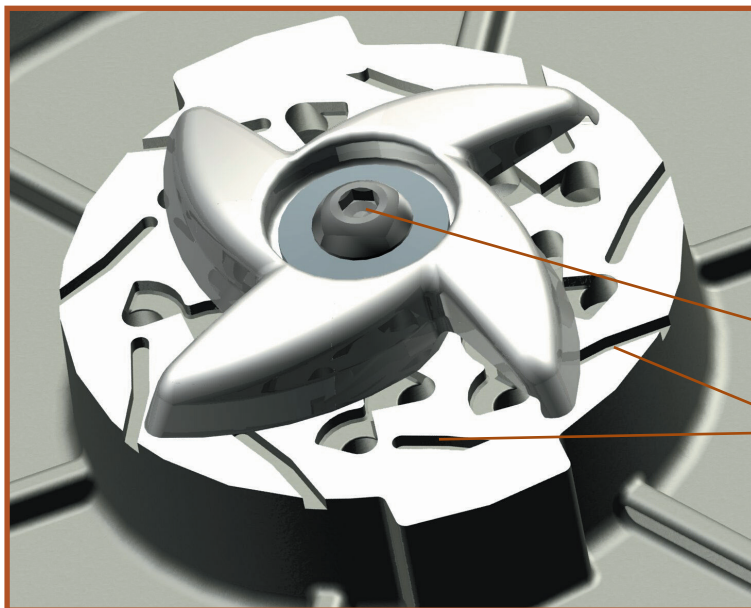
innover. évoluer.

Les pompes broyeuses Liberty Pumps série LSG200 répondent aux besoins exigeants des applications d'assainissement commerciales et résidentielles où la capacité de traitement des solides difficiles est cruciale. La série LSG200 est dotée d'un système de coupe supérieur en acier inoxydable 440 trempé - Rockwell C 58, pour cisailer les solides en petites particules avant d'être transmis à la décharge par la turbine sous haute pression. Le système peut être utilisé pour des maisons individuelles ou des groupes de maisons, des motels, des écoles, des centres commerciaux, des aménagements en bord de lac et des systèmes nécessitant un pompage des eaux usées à haute pression.



Caractéristiques

- Moteur robuste de 2 hp – rempli d'huile, protégé thermiquement
 - Roulements à billes supérieurs et inférieurs
 - Boîtier monobloc en fonte
 - Arbre de rotor SS série 300
 - Turbine en acier inoxydable 316
 - Joints doubles – Le joint supérieur est en carbure de silicium imprégné de graphite unifié. Le joint inférieur est en Viton^{MD} à double lèvre. (Le joint inférieur garantit que tous les débris sont tenus à l'écart du joint supérieur)
 - Enroulements de moteur isolés en classe B (130°C)
 - Technologie de coupe avancée V-Slice[®] en acier inoxydable 440 trempé - Rockwell C 58
 - Décharge horizontale 3,2 cm ou 1-1/4 po FNPT
 - Aubes arrière sur turbine et plaque inférieure en spirale pour élimination supérieure des solides
 - Fixations en acier inoxydable
 - Conception de volute sans obstruction
 - Conçu pour une dissipation maximale de la chaleur et des températures de fonctionnement du moteur froides
 - Circuit de démarrage à semi-conducteurs - pas de bobine de relais mécanique
 - Cordon d'alimentation à connexion rapide de 7,6 mètres (25 pi) (standard)
 - La prise gigogne avec interrupteur à flotteur grand angle (sur le modèle automatique) élimine le besoin d'un panneau coûteux
- Viton est une marque déposée de The Chemours Company FC, LLC.



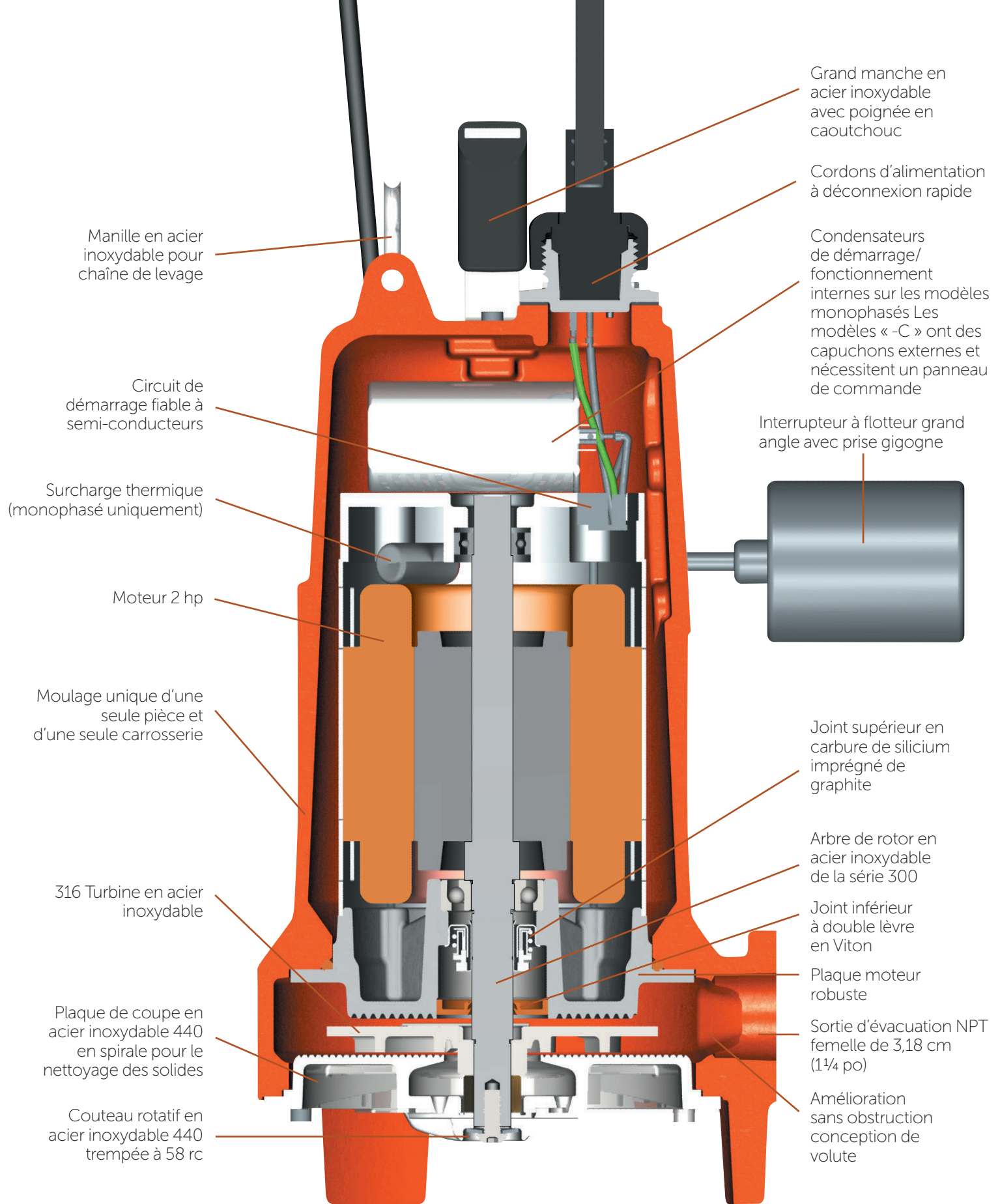
Technologie de lame V-Slice[®]

Excellent dispositif de coupe fournissant une dilacération supérieure aux lames radiales. Sa forme en « V » permet jusqu'à 108 coupes alternées par révolution. Système de dilacération composé entièrement d'acier inoxydable 440 trempé Rc 58.

• Boulon de blocage de lame encastré pour éliminer les bourrages.

• Fentes de dégorgeement par exclusion et écoulement arrière pour libérer les débris sous la lame.

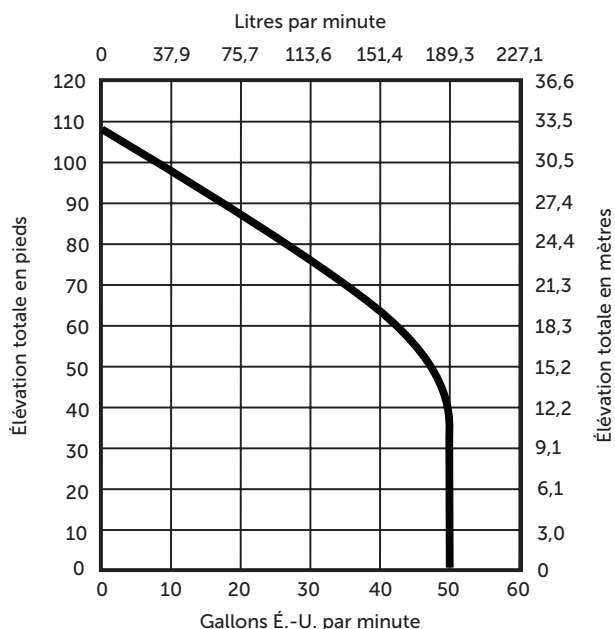
Brevet : Consultez le
LibertyPumps.com/en-us/patents



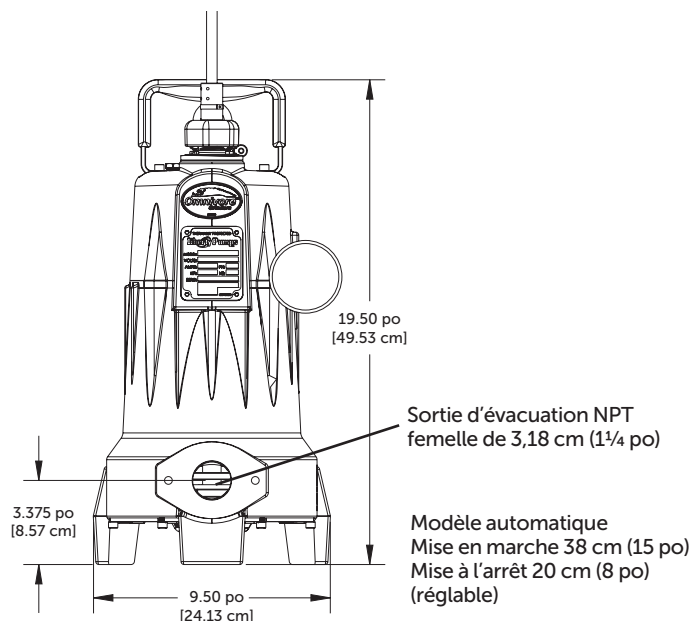
Série LSG200

Courbe de rendement

60 Hz, 3450 tr/min



Données sur les dimensions



Modèles

MODÈLE	HP	VOLTS	PH	HZ	AMPÈRES	INTENSITÉ DE ROTOR VERROUILLÉ	ÉVACUATION	INTERRUPTEUR À FLOTTEUR	POIDS EN LIVRES
LSG202A	2	208/230	1	60	15	53	3,2 cm (1¼ po)	Oui	86
LSG202A-5-Y	2	208/230	1	60	15	53	3,2 cm (1¼ po)	Oui	86
LSG202M	2	208/230	1	60	15	53	3,2 cm (1¼ po)	Non	84
LSG202M-C	2	208/230	1	60	15	53	3,2 cm (1¼ po)	Non	91
LSG203M	2	208/230	3	60	10,6	62	3,2 cm (1¼ po)	Non	84
LSG204M	2	440-480	3	60	5,3	31	3,2 cm (1¼ po)	Non	84
LSG205M	2	575	3	60	4,9	24	3,2 cm (1¼ po)	Non	84

Les modèles monophasés sont protégés thermiquement. Les modèles triphasés nécessitent un panneau de commande de taille appropriée. Température maximale intermittente du fluide 140 °F.

*Les modèles avec le suffixe « Y » sont dotés d'un cordon en Y intégré de 15,24 m (50 pi) avec interrupteur à flotteur et fils nus.

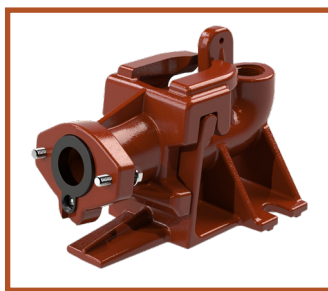
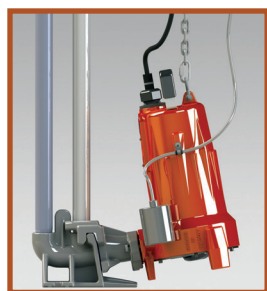
Les modèles LSG202M et LSG202A sont dotés de condensateurs internes et ne nécessitent pas de panneau de commande séparé pour fonctionner. Le LSG202M-C est équipé de condensateurs externes, nécessitant un panneau avec des condensateurs de démarrage et de fonctionnement de taille appropriée.

Options pour LSG202M-C : Broyeuse à capuchon externe

MODÈLE	DESCRIPTION
K001316	Kit de condensateur de démarrage/fonctionnement pour la modernisation des panneaux existants
SXHC24=3-3	Panneau Simplex NEMA 4X avec condensateurs de démarrage/fonctionnement
AE24HC=3-3	Panneau duplex NEMA 4X avec condensateurs de démarrage/fonctionnement

Pour les spécifications complètes du panneau, consultez la documentation des séries SX ou AE. Cordon de 7,6 mètres (25 pi) pieds standard sur tous les modèles. Le LSG202M-C est doté d'un cordon standard de 10,6 m (35 pieds). Les modèles à cordon en Y ont un cordon de 15,2 m (50 pieds).

BASE DU RAIL DE GUIDAGE GR20 (Option GR20 vendue séparément)



- Construction en fonte
- Tuyau de rail de guidage unique de 3,18 cm (1¼ po)
- Fonction d'alignement automatique
- Le modèle GR20 fonctionne uniquement avec les pompes de la série LSG
- Support de rail supérieur

Les caractéristiques sont sujettes à modifications sans préavis.

Copyright © Liberty Pumps, Inc. 2026 Tous droits réservés. LLIT003200-R02/26

Liberty Pumps - 7000 Apple Tree Avenue - Bergen, New York 14416
 Téléphone 800-543-2550 - Fax 585-494-1839 - www.LibertyPumps.com