

SÉRIE GR3/GR4

Rails de guidage

Liberty Pumps®

Une Entreprise Détenue par Une Famille et ses Employés

À utiliser avec les pompes des séries LSS et LSV

Caractéristiques

- Construction en fonte lourde de classe 30
- Dimensionné pour des tuyaux de rail de 5 cm (2 po) (non inclus)
- Œillets d'étanchéité durable en nitrile
- Support de rail supérieur en acier inoxydable et support de rail de guidage intermédiaire support inclus
- Protection par poudrage contre la corrosion
- Disponible en 7,62 cm (3 po) et 10 cm (4 po) ANSI®
- Poids maximal de la pompe 750 lb (340 kg)



Support central



Série GR4

Modèles

MODÈLE	TAILLE ANSI	POIDS EN LIVRES	SÉRIE
GR3-ANSI	7,62 cm (3 po)	137	LSS
GR4-ANSI	10,16 cm (4 po)	150	LSV

Série GR3/GR4

Matériel

Fonte de classe 30

Joint

Nitrile très résistant

Taille du rail

5 cm (2 po) (Non inclus)

Décharge

Toutes les brides sont usinées selon les spécifications ANSI 150 lb (voir le tableau pour des informations spécifiques au modèle)

Poids maximal de la pompe

340 kg ou 750 lb

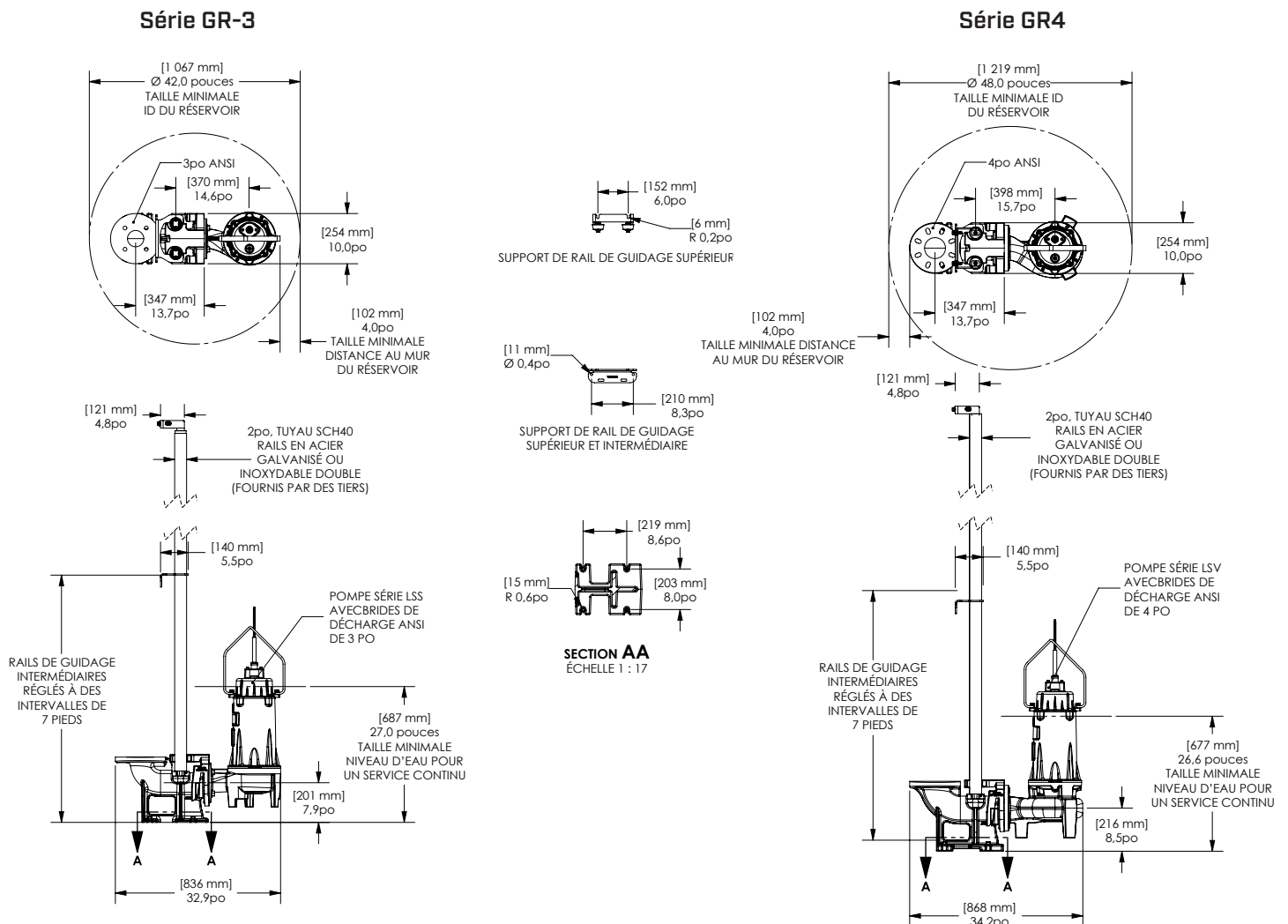
Support de rail de guidage supérieur et intermédiaire

Acier inoxydable

Boulons de fixation à griffes

Acier inoxydable 1,58 cm ou 5/8 po
- 27,9 cm x 3,81 cm ou 11 x 1,5 po

Données sur les dimensions



Les caractéristiques sont sujettes à modifications sans préavis.

Copyright © Liberty Pumps, Inc. 2026 Tous droits réservés. LLIT006793-R03/26

Liberty Pumps - 7000 Apple Tree Avenue - Bergen, New York 14416
Téléphone 800-543-2550 - Fax 585-494-1839 - www.LibertyPumps.com