

SÉRIE GR

Système de rail guide

Liberty Pumps®

Une entreprise familiale et détenue par ses employés

Caractéristiques

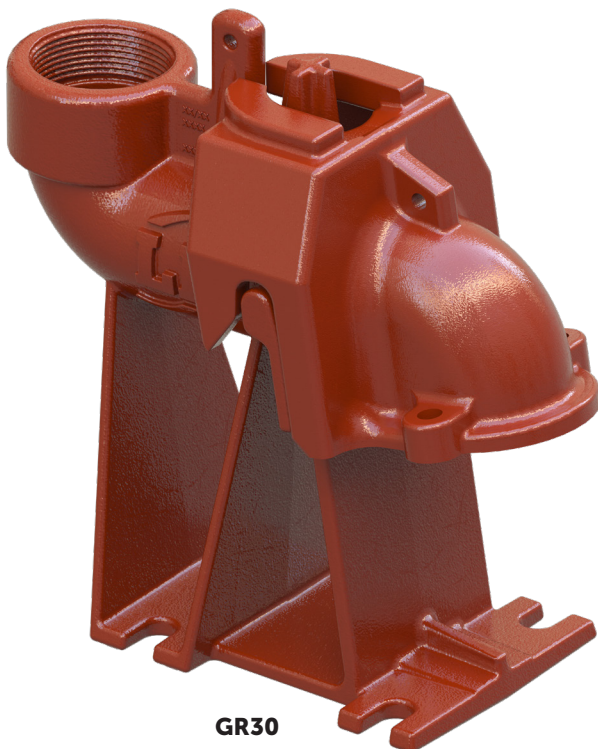
- Évacuations de 5,08 cm (2 po) ou 7,62 cm (3 po)
- Construction en fonte haute résistance
- Conception robuste à un rail avec fonction de guidage automatique
- Tube de guidage 3,18 cm ou 1-1/4 po FNPT (conduite du guide rail non inclus)
- Œillets d'étanchéité en nitrile
- Support supérieur de rail en fonte fourni
- Protection par poudrage contre la corrosion

Modèles disponibles pour

FL, LE, LEH, LGH, LGV, LSG300,
Pompes LSG500, PRG et séries X



GR22



GR30



GR30-C

innovate. evolve.

Série GR

Caractéristiques

Matériel :

Fonte grise de classe 25
(Griffe en bronze sur les modèles « NS »)

Poids

GR22 – 38 livres
GR30 – 46 livres
GR30-C – 60 livres

Joint :

Nitrile haute résistance

Taille du rail :

3,18 cm ou 1-1/4 po (Non inclus)

Boulons de support de rail :

Acier inoxydable

Décharge :

GR22 - 2 po NPT femelle
GR30 - 3 po NPT femelle
GR30-C - 3 po NPT femelle

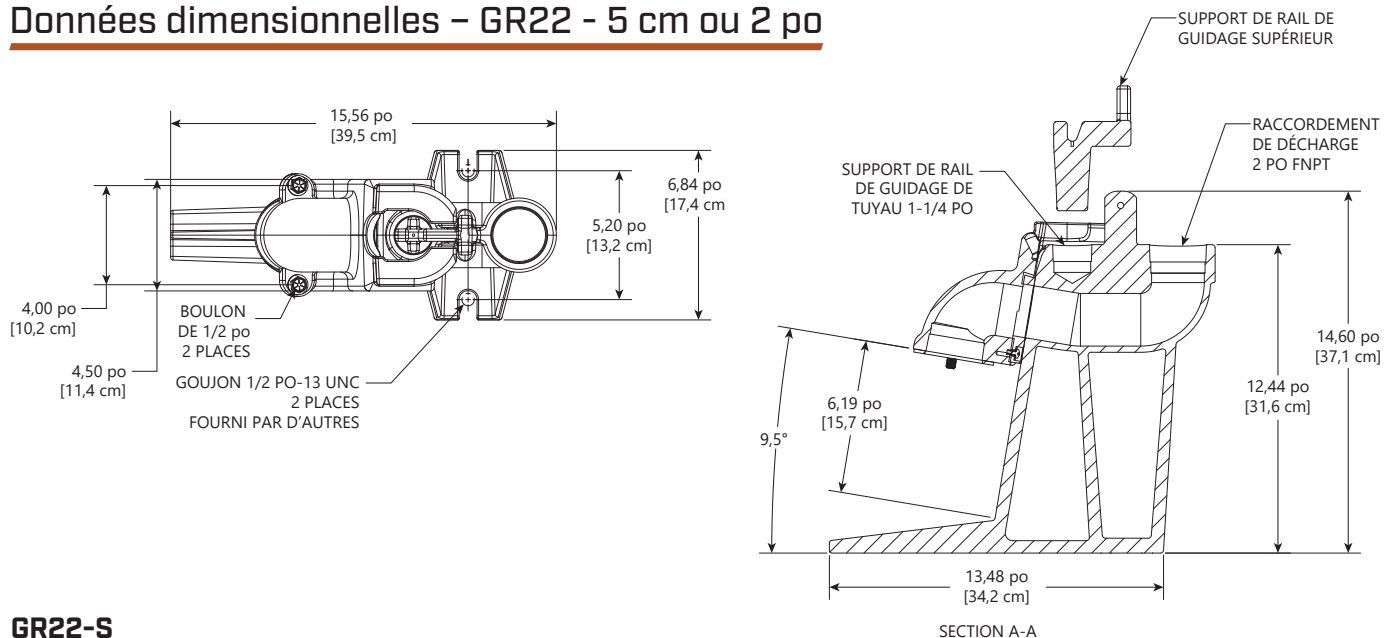
Poids maximal de la pompe

GR22 – 350 livres
GR30 – 350 livres
GR30-C – 300 livres

Support du rail supérieur :

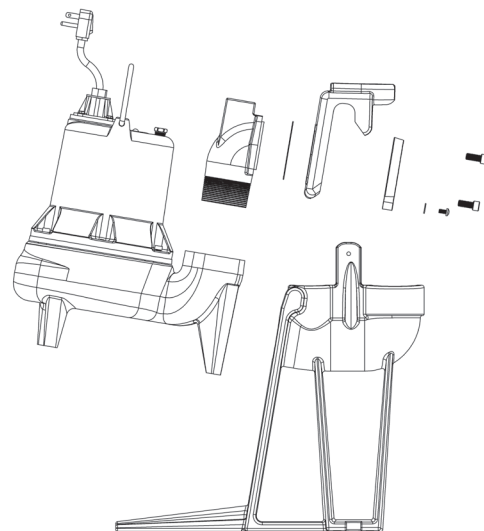
Fonte grise de classe 25

Données dimensionnelles – GR22 - 5 cm ou 2 po

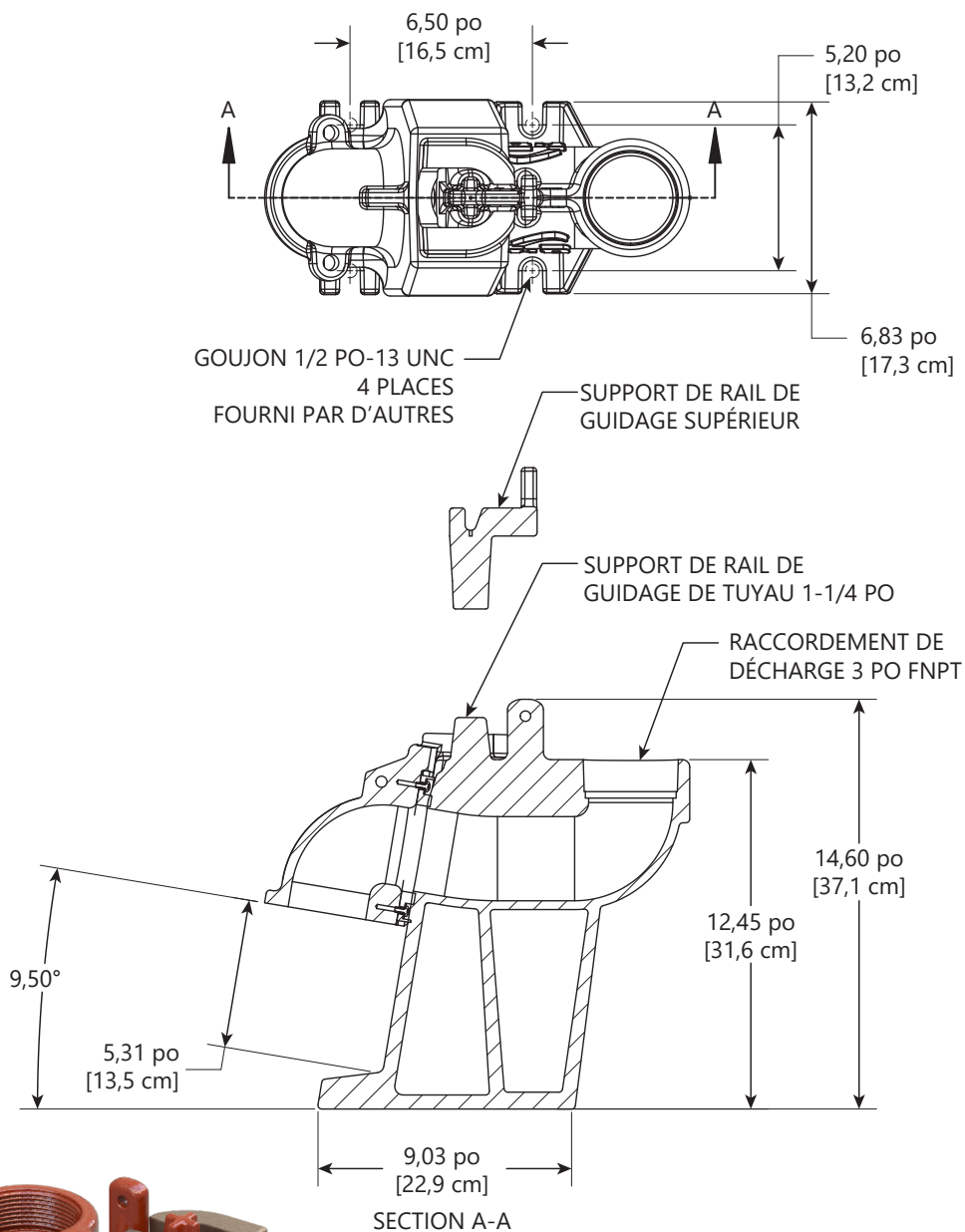


GR22-S

La griffe de pompe fendue permet un montage sur les séries PRG, LE40 et LE50



Données dimensionnelles – GR30 - 7,62 cm ou 3 po

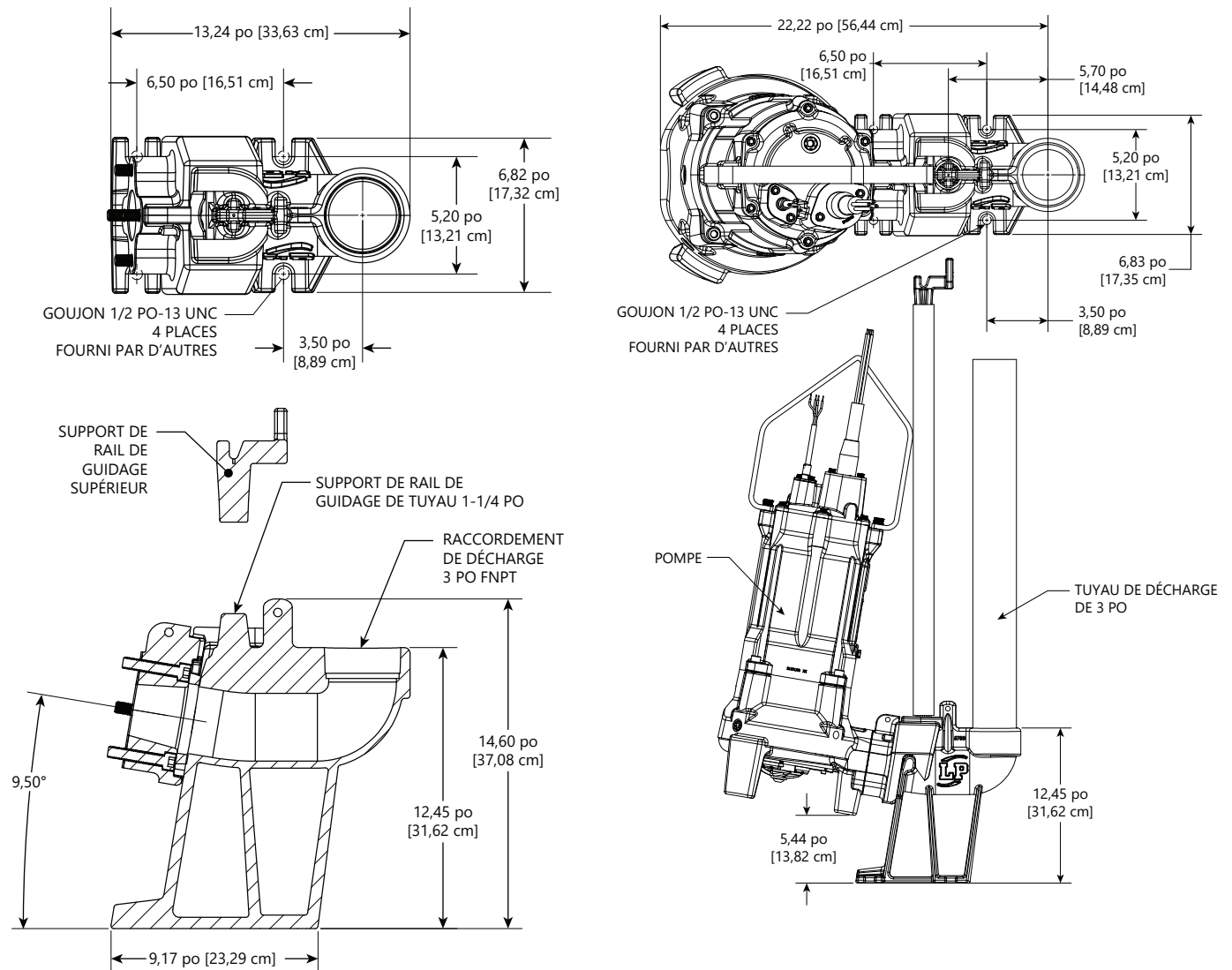


GR30NS

Les modèles « NS » sans étincelle sont dotés d'une griffe en bronze pour l'installation dans les zones dangereuses et l'adaptation aux pompes de la série X.

Série GR

Données dimensionnelles – GR30-C - 3 po



Modèles

MODÈLE	ÉVACUATION	SÉRIE
*GR22-FL	51 mm (2 po)	FL50, FL60, FL70, FL100, FL150, FL200
*GR22NS-FL	51 mm (2 po)	XFL50, XFL70, XFL100, XFL150
*GR22-LE	51 mm (2 po)	LE70, LE100, LEH100, LEH150, LEH200
*GR22NS-LE	51 mm (2 po)	XLE50, XLE70, XLE100, XLE150
GR22-S	51 mm (2 po)	LE40, LE50, PRG
GR30	7,62 cm (3 po)	LE70, LE100, LEH100, LEH150, LEH200
GR30-C	7,62 cm (3 po)	LGV03, LGV05, LGV07, LGH03, LGH05, LGH07, LSG300, LSG500, LSGH03, LSGH05, LSGV03, LSGV05
GR30NS	7,62 cm (3 po)	XLE50, XLE70, XLE100, XLE150

*Le filetage femelle interne de 2 po sur la griffe d'accouplement de la pompe permet le montage sur d'autres modèles de pompes Liberty et des modèles d'autres fabricants.