

SÉRIE FL200

Pompes à effluents submersibles

Liberty Pumps®

Une Entreprise Détenue par Une Famille et ses Employés

2 hp

**Sortie d'évacuation de 3,81 cm
(1½ po) ou 5 cm (2 po)**

Monté sur bride

Caractéristiques

- Tolérance des solides 1,27 cm (3/4 po)
- Construction en fonte haute résistance
- Turbine semi-ouverte en fonte
- Arbre de l'impulseur en acier inoxydable
- Doubles joints sur l'arbre
- Contrôle de niveau à flotteur unique, sans mercure
- Pince de montage supplémentaire fournie pour montage optionnel d'un interrupteur sur un tuyau
- Plage de pompage entièrement réglable
- Évacuation filetée FNPT 5 cm (2 po) avec Bride FNPT 3,81 cm (1½ po) fournie
- Cordon d'alimentation à déconnexion rapide - Longueur standard de 7,6 mètres (25 pi)
- Disponible en modèles automatiques et manuels



Sortie d'évacuation offerte en deux dimensions :
3,81 cm (1½ po) ou 5 cm (2 po)



innover. évoluer.

Série FL200

Construction extérieure

Volute de pompe, pieds et capot moteur – en fonte grise classe 25. Toutes les pièces moulées doivent être revêtues de poudre pour résistance à la corrosion avant l'assemblage.

Moteur

Submersible 3450 RPM, rempli d'huile et hermétiquement fermé. Classe d'isolation B. Arbre de l'impulseur en acier inoxydable 303. Protection thermique sur les modèles monophasés. Les modèles triphasés doivent avoir des surcharges incorporées dans le panneau de commande qui sont correctement dimensionné pour la puissance et l'ampérage de la pompe.

Impulseur

Conception semi-ouverte. Construction en fonte.

Double joints d'arbre

La série FL200 est dotée d'un carbure de silicium unifié supérieur et d'un joint à double lèvre en Viton®.

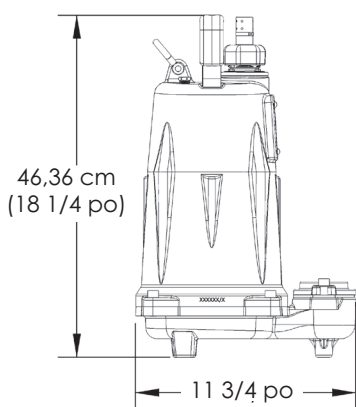
Fixations

Toutes les fixations doivent être en acier inoxydable série 300.

Cordon d'alimentation

Cordon de 7,6 mètres (25 pi) pieds standard sur tous les modèles. La conception à déconnexion rapide permet remplacement facile sur le terrain. (35 pieds et 50 pieds disponibles ou 10,7 m et 15,2 m).

Dimensions



Modèles

MODÈLES	HP	VOLTS	PHASE	AMPÉRAGE	DÉCHARGE	AUTOMATIQUE	LONGUEUR DU CORDON	POIDS EN LB
FL202M-2	2	208-230	1	15	3,81 cm (1½ po) et 5 cm (2 po)	Non	7,6 m (25 pi)	82
FL202A-2	2	208-230	1	15	3,81 cm (1½ po) et 5 cm (2 po)	Oui	7,6 m (25 pi)	83
FL203M-2	2	208/230	3	11,4	3,81 cm (1½ po) et 5 cm (2 po)	Non	7,6 m (25 pi)	82
FL204M-2	2	440-480	3	5,7	3,81 cm (1½ po) et 5 cm (2 po)	Non	7,6 m (25 pi)	82
FL205M-2	2	575	3	4,9	3,81 cm (1½ po) et 5 cm (2 po)	Non	7,6 m (25 pi)	82

NOTE : Les modèles triphasés nécessitent un panneau de commande pour un fonctionnement automatique. Consultez la documentation du panneau de commande pour obtenir les spécifications complètes des panneaux. Options de cordon de 10,6 m et 15,2 m (35 pieds et 50 pieds) disponibles sur les modèles manuelle. Ajoutez le suffixe « -3 » ou « -5 » au numéro de modèle. Exemple : FL203M-3 pour cordon de 10,7 m (35 pieds), FL203M-5 pour cordon de 15,2 m (50 pieds). Consultez les fiches techniques pour plus de données.

Contrôle de niveau

La pompe sera contrôlée par un mécanisme mécanique à grand angle interrupteur à flotteur scellé dans un boîtier en PVC. L'interrupteur à flotteur doit disposer d'une prise série pour un fonctionnement en dérivation manuelle.

Un joint d'étanchéité doit être incorporé à l'entrée du cordon pour éliminer toute infiltration d'eau potentielle dans l'interrupteur à flotteur.

Une pince réglable est fournie pour un montage de tuyau en option de l'interrupteur à flotteur.

Décharge

Bride en fonte FNPT 5 cm (2 po) avec bride FNPT 3,81 cm (1½ po) fournie

Température maximale des fluides

104 °F (40 °C) en service continu
140 °F, 60 °C par intermittence

Courbe de rendement

60 Hz, 3450 tr/min

