

SÉRIE EPAK

Système de broyeur non assemblé avec alarme

Liberty Pumps®

Une Entreprise Détenue par Une Famille et ses Employés

Pompe de broyage Omnivore 2 hp

[Modèle automatique LSG202A]

**Bassins de 60,9 cm (24 po) et
76,2 cm (30 po) de diamètre**

**Bassin en fibre de verre avec
collier anti-flottaison**

**Sortie d'évacuation de 3,18 cm
ou 1-1/4 po**

Caractéristiques

- Couverture solide en fibre de verre
- Tuyauterie interne prédécoupée
(PVC 3,18 cm ou 1-1/4 po, nomenclature 80)
- Clapet antiretour robuste
- Clapets à bille
- 5 cm ou 2 po Embout femelle de conduit électrique
(non monté)
- Joint d'entrée 10 cm ou 4 po (non monté)
- Alarme ALM-2W (intérieur/extérieur)



Alarme ALM-2W



innover. évoluer.

Série EPAK



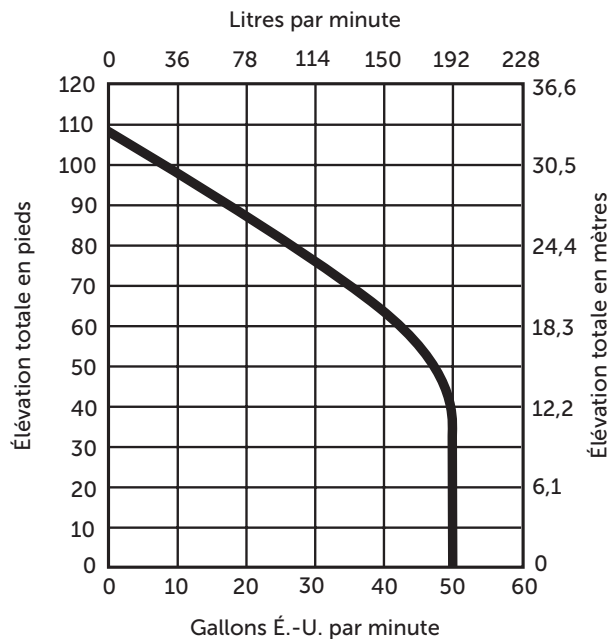
Pompe broyeuse modèle LSG202A

- 2 hp, 208-230 V, monophasé, 60 Hz, 15 A, 3 450 tr/min
 - Évacuation 3,18 cm (1-1/4 po)
 - Longueur du câble de 7,6 mètres (25 pi)
- (Voir la documentation de la série LSG200 pour les spécifications complètes de la pompe)

Alarme ALM-2W

- Alarme intérieure/extérieure
- 115 V
- Balise rouge
- Alarme sonore de 82 dB
- Interrupteur test/silence
- Contacts auxiliaires

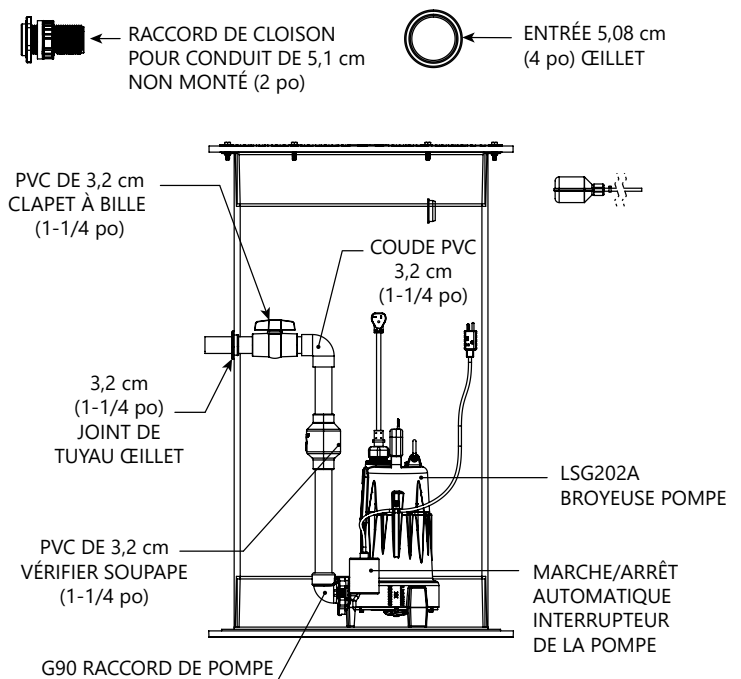
Courbe de rendement



La trousse de tuyauterie interne [#K001171] comprend

- Clapet antiretour 3,18 cm ou 1-1/4 po
- Clapets à bille 3,18 cm ou 1-1/4 po
- Coude 90°
- Coude de pompe en fonte G90

Données sur les dimensions



Le système EPAK-LSG n'est pas assemblé. Tous les composants de tuyauterie internes sont illustrés dans le schéma ci-dessus inclus avec le système.

Modèles

MODÈLE	LARGEUR DU BASSIN	HAUTEUR DU BASSIN	CAPACITÉ DU BASSIN	GALLONS PAR CYCLE	POIDS EN KG
EPAK-LSG	60,9 cm ou 24 po	121,9 cm ou 48 po	155 l (94 gallons É.-U.)	14	88
EPAK-3036LSG	76,2 cm ou 30 po	91,4 cm ou 36 po	416 l ou 110 gallons	21	98
EPAK-3048LSG	76,2 cm ou 30 po	121,9 cm ou 48 po	416 l ou 147 gallons	21	103,4