

# ASCENT<sup>MD</sup> II

Système de toilette à pompe déchiqueteuse

# Liberty Pumps<sup>®</sup>

Une Entreprise Détenue par Une Famille et ses Employés

## Avec technologie RazorCut<sup>MC</sup>, système de commutation intelligent IST<sup>MC</sup> et étanchéité CleanConnect<sup>MC</sup>

La solution idéale pour intégrer une toilette dans tous les projets de rénovation ou d'agrandissement. Un système de broyage puissant évacue les eaux usées jusqu'aux conduits d'égout du bâtiment ou de la résidence – \*jusqu'à 7,6 m [25 pi] en hauteur et 45,7 m [150 pi] horizontalement. Peut être raccordé à un lavabo, une baignoire ou une douche offrant ainsi une salle de bain complète où que ce soit.

\*La distance horizontale peut varier selon la capacité de refoulement verticale. Consulter le fabricant pour obtenir plus d'information sur les dimensions et le rendement.

### Rendement

Puissant et silencieux, le nouveau système RazorCut<sup>MD</sup> avec lames en acier inoxydable offre un tranchant supérieur comparativement à d'autres toilettes à macération.

### Aspect

Propre, compact et modulaire. Le nouveau système d'étanchéité CleanConnect<sup>MD</sup> élimine la nécessité d'utiliser des connecteurs de caoutchouc pour raccorder la toilette au réservoir de la pompe de macération. L'évacuation arrière et les connecteurs d'évacuation cachent la tuyauterie lorsque l'évacuation se fait directement dans un mur.

### Entretien

Conçu avec un couvercle d'accès amovible, le broyeur sanitaire Ascent<sup>MD</sup> II peut être facilement entretenu sans avoir à enlever l'unité de broyage de la toilette ou à défaire la tuyauterie.

### Fonctionnement

Les D.E.L. informent de la mise sous tension, de l'état d'alarme et de l'état de batterie faible. Des boutons tactiles permettent de contourner manuellement le fonctionnement du système ou d'arrêter l'alarme.

# Ascent<sup>TM</sup> II

Système de toilette à pompe déchiqueteuse



Brevet : Consultez le  
[LibertyPumps.com/en-us/patents](http://LibertyPumps.com/en-us/patents)



Toilet complies with ADA standard ICC/ANSI A117.1 and CSA B651.



Toilet IAPMO Listed ASME A112.19.2/CSA B45.1

Toilet EPA WaterSense Listed for 1.28 gallon per flush (gpf) requirements



Macerator CSA Certified to ASME A112.3.4 and CSA B45.9



# innover. évoluer.

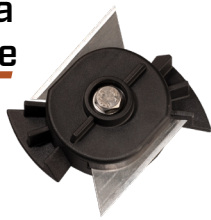
# Ascent<sup>MC</sup> II



Brevet : Consultez le  
[LibertyPumps.com/en-us/patents](http://LibertyPumps.com/en-us/patents)

## Caractéristiques de la pompe déchiqueteuse

- Le système Razorcut<sup>MD</sup> est doté de lames en acier inoxydable robustes
- La technologie de fonctionnement perfectionnée assure que les lames de la pompe déchiqueteuse tournent avant que les débris ne pénètrent dans le compartiment du couteau.
- La technologie de commutation IST<sup>TM</sup> assure une évacuation complète des débris hors de la zone du couteau, ce qui réduit les risques d'obstruction et de blocage
- Le système d'interrupteur électronique à circuits intégrés fournit des données intelligentes pour le fonctionnement du système et élimine les anciens interrupteurs de type mécanique ou à membrane
- Entrées auxiliaires de chaque côté de la toilette permettant le raccordement à un lavabo ou à une douche. Connecteurs blancs. Compatible avec tuyaux de 3,81 cm (1½ po) ou 5,08 cm (2 po)
- Alarme intégrée avec batterie de secours de 9 volts et interrupteur poussoir
- Les voyants DEL informent de la mise sous tension, de l'état d'alarme et de l'état de batterie faible
- Conception de réservoir profilée permettant à la moulure murale de passer derrière le réservoir de la pompe déchiqueteuse



## Canalisations horizontales ou verticales?

Les connecteurs d'évacuation et d'évent QuickFlip<sup>MC</sup> permettent le raccordement aux tuyaux horizontaux ou verticaux. Dévissez tout simplement le connecteur et faites pivoter de 180 degrés pour utiliser le mode de raccordement facultatif.

Très robustes, les connecteurs sont fabriqués en PVC collé par solvant.

Tuyau d'évacuation de 1 po avec clapet antiretour intégré (peut être réduit à 1,9 cm ou 3/4 po)

Évent de 3,81 cm (1-½ po)

**Système de gestion du cordon d'alimentation** permettant de camoufler toute longueur inutile sous le couvercle. Fini les cordons tordus ou attachés qui pendent hors du système. Un cordon d'alimentation électrique de 2,43 m (8 pi) est fourni. Le cordon peut être dirigé sous le couvercle soit pour sortir à gauche ou à droite de l'appareil.



## Panneau d'entretien amovible



Joint en caoutchouc  
intégrés et solides



Panneau d'entretien amovible sur le couvercle supérieur permettant d'accéder au système sans avoir à enlever l'unité de broyage de la toilette ou à défaire la tuyauterie. Aucun outil nécessaire.

Le système RazorCut<sup>MC</sup> est accessible pour le nettoyage ou le remplacement des lames. Le système d'arrêt automatique de sécurité coupe automatiquement l'alimentation électrique lorsque le panneau d'accès est retiré.

## Technologie de commutation intelligente IST<sup>MC</sup>

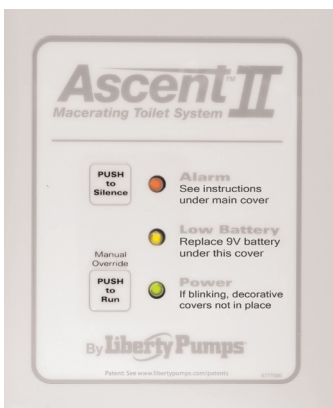
L'Ascent<sup>MD</sup> II est doté d'une technologie de commutation à semi-conducteurs. Des capteurs placés à des endroits stratégiques activent la pompe et l'alarme, éliminant la nécessité de fragiles systèmes à membrane ou à interrupteur mécanique à flotteur.

### Affichage DEL :

La mise sous tension • L'état de l'alarme • Le niveau de charge de la pile

### Pavé tactile fonctionnel sur le dessus de l'appareil :

- **Une touche pour contourner l'interrupteur interne** qui permet de faire fonctionner la déchiqueteuse malgré le déclenchement de l'interrupteur IST<sup>MC</sup>
- **Touche pour couper l'alarme** sonore



Macerator CSA Certified and IAPMO Listed to ASME A112.3.4 and CSA B45.9.

Qualifies with CSA B651 when installed with trip lever on approach side and flush actuation force of less than 5 lbs.



**Le système d'étanchéité CleanConnect<sup>MC</sup>** élimine la nécessité d'utiliser des connecteurs de caoutchouc en accordéon inesthétiques et des colliers de serrage pour raccorder la toilette au réservoir de la pompe de macération! Il suffit tout simplement de glisser le réservoir de la pompe de macération avec un solide joint d'étanchéité intégré sur l'emboîtement d'évacuation de la toilette. La pompe déchiqueteuse est plus près de la toilette pour un aspect plus professionnel.

## Caractéristiques

**Hp :** 1/2

**Volts :** 115

**Hz :** 60

**Ampérage :** 7,9

**Tr/min :** 3 450

Protection thermique avec réinitialisation automatique

**Alarme :** 115 V avec pile de secours 9 volts (pile incluse)

**Matériau du réservoir :** ABS

**Lames de coupe :** Acier inoxydable 440A durci à Rockwell 54c

**Cordon d'alimentation :** 18-3, 2,43 m (8 pi), blanc, prise à angle droit pour se rapprocher du mur

**Température maximale du fluide :** 40 °C, 104 °F



**Tuyau de rallonge n° K001184 (vendu séparément)**

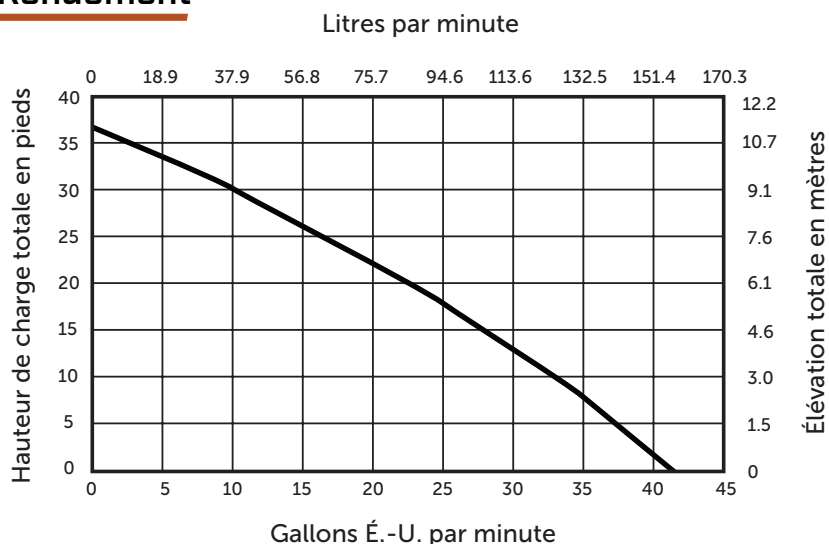
Comprend un joint d'étanchéité décoratif pour une installation d'aspect plus professionnel. La longueur de 45,72 cm (18 po) convient à une surface murale de 5,08 x 10,16 cm (2 x 4 po) ou 5,08 x 15,24 cm (2 x 6 po).

## Caractéristiques de la toilette

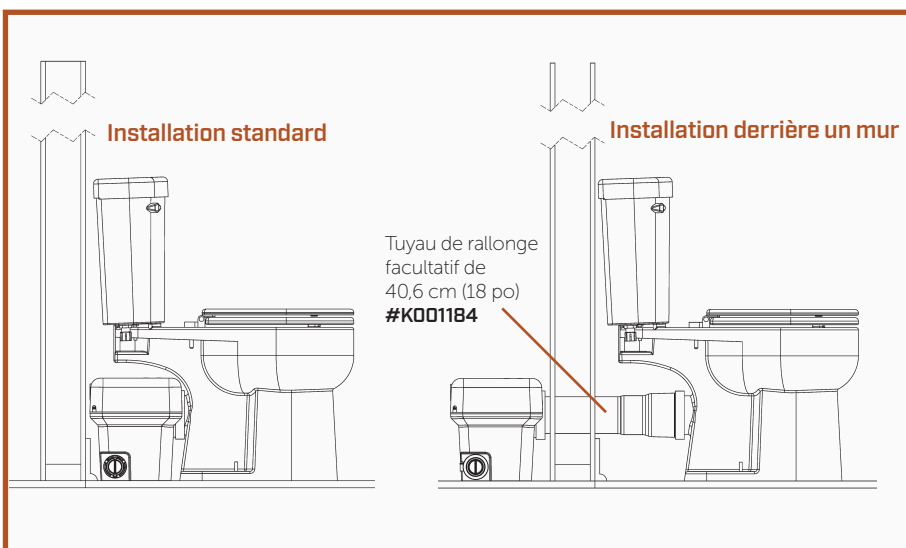
- Styles arrondi ou allongé disponibles
- Conforme à la hauteur de la cuvette ADA
- THE (toilette à haute efficacité), 4,85 lpc (1,28 gpc)
- Conception de chasse améliorée pour un fonctionnement à une seule opération
- Fini blanc
- Trousse de soupape de chasse installée
- Siphon de 6,99 cm (2¾ po)
- Siège de toilette à fermeture lente inclus avec le système complet
- Réservoir isolé pour éliminer la condensation sous des conditions extrêmes



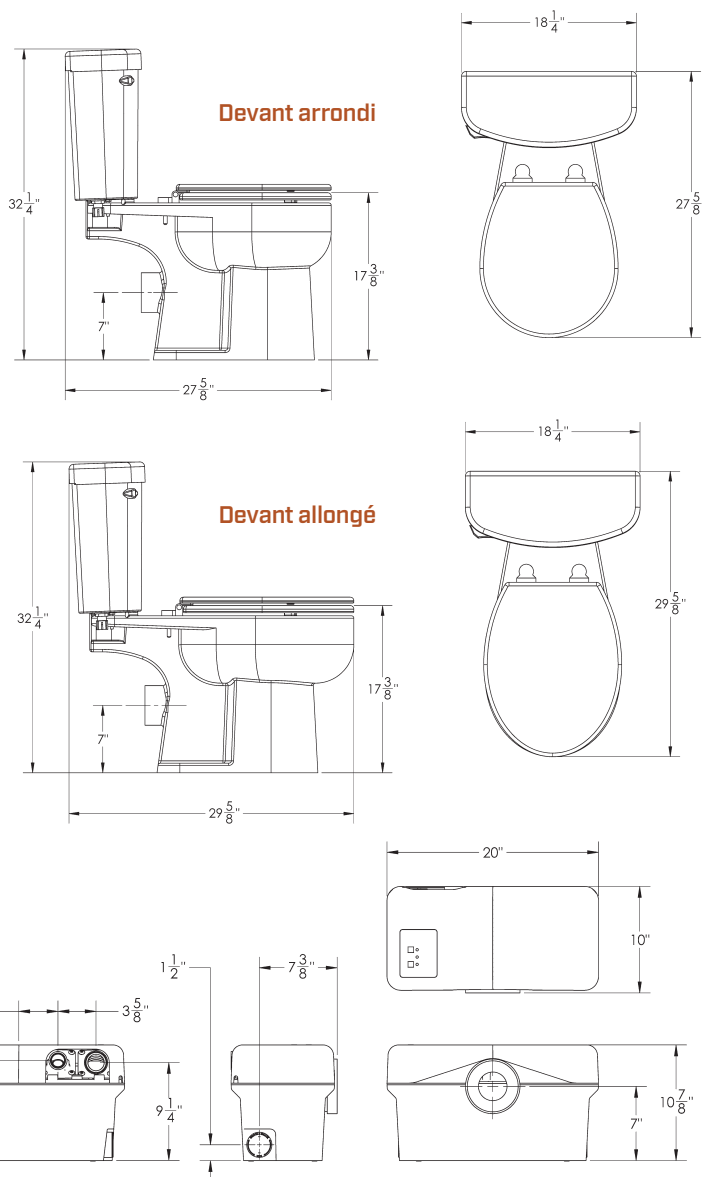
## Rendement



**Remarque :** Hauteur de charge maximale de 11 m (36 pi). La hauteur d'élévation maximale, en supposant que l'évacuation latérale de 45,7 m (150 pi) par un tuyau de 2,54 cm (1 po) est de 7,62 m (25 pi). Communiquez avec le fabricant pour connaître la taille adéquate et la méthode de calcul de la perte de pression.



## Données sur les dimensions



MODÈLE	DESCRIPTION	POIDS
ASCENTII-ESW	Système complet : pompe déchiqueteuse et toilette allongée, blanc	121 lb
ASCENTII-RSW	Système complet : pompe déchiqueteuse et toilette à devant arrondi, blanc	52 kg (115 lb)
ASCENTII-MUW	Unité de déchiquetage uniquement	9,9 kg (22 lb)
ASCENTII-TW	Réservoir de toilette et couvercle, isolé avec trousse de soupape de chasse - blanc	15,4 kg (34 lb)
ASCENTII-EW	Cuvette de toilette, allongée - blanche (cuvette seulement)	22,2 kg (49 lb)
ASCENTII-RW	Cuvette de toilette, devant rond - blanche (cuvette seulement)	22,26 kg (45 lb)
K001184	K001184Tuyau de rallonge, 10,16 cm x 40,6 cm (4 po x 18 po), avec joint d'étanchéité intégré	3 lb