

Série 700

Système d'éjection des eaux usées préassemblés

Liberty Pumps®

Une Entreprise Détenue par Une Famille et ses Employés

Évacuations de 5,08 cm (2 po) ou 7,62 cm (3 po) Modèles de broyeurs PRG et de traitement des solides de disponibles

Pour les immeubles résidentiels à logements multiples et installations commerciales jusqu'à 250 unités

Caractéristiques

- Boulons du couvercle en acier inoxydable
- Conduite d'évacuation de 5,08 cm (2 po) ou 7,62 cm (3 po)
- Bride à évent fileté de 5,08 cm (2 po) ou 7,62 cm (3 po)
- Emboîtement d'entrée de 10,16 cm (4 po) avec joint de tuyau en caoutchouc
- Bassin en mousse structurée très résistant
- Dispositifs de retenue de pompe de type « limiteur de couple »
- Couvercle en fibre de verre moulé par compression avec motif antidérapant

(Les modèles de broyeurs PRG sont livrés avec Sortie d'évacuation 5,08 cm (2 po) seulement)

Caractéristiques du bassin

Dimensions : 61 x 91 cm (24 x 36 po)

Capacité totale : 70 gallons américains

Volume par cycle : 20,5 gallons américains

Installation en intérieur seulement



innover. évoluer.

Série 700

Éjecteur d'eaux usées préassemblé

Préassemblé en usine
Commandes automatiques prémontées

Bassin

Mousse structurelle
61 cm P x 91 cm H (24 x 36 po)
Capacité de 70 gallons
Emboîtement d'entrée 10,16 cm (4 po)
Limiteurs de couple pour positionner la pompe
Pour usage intérieur seulement

Couvercle

Fibre de verre moulée par compression avec motif antidérapant
71,12 cm (28 po) de diamètre
Option pour bride de refoulement et d'aération de 5,08 cm (2 po) ou 7,62 cm (3 po)
Joint adhésif boulonné au bassin
Fixations en acier inoxydable

Pompe

Consulter la documentation spécifique des séries LE, LEH ou PRG pour connaître le rendement de la pompe et les caractéristiques techniques. Voir la documentation sur les accessoires et les commandes pour les alarmes et autres équipements optionnels.

Systemes préassemblés en usine

MODÈLES	HP	VOLTS	PHASE	DIMENSION DE LA SORTIE	POIDS
				EN POUCES	EN LIVRES
702/LE41A	4/10	115	1	2	94
702/LE51A	1/2	115	1	2	98
702/LE52A	1/2	208-230	1	2	98
702/LE71A	3/4	115	1	2	117
702/LE72A	3/4	208-230	1	2	117
702/LE102A	1	208-230	1	2	124
702/LEH102A	1	230	1	2	121
702/PRG101A	1	115	1	2	109
702/PRG102A	1	230	1	2	109

Pour les systèmes de décharge de 7,62 cm (3 po), remplacez le numéro de modèle par « 703 ». Exemple : 703/LE51A (7,62 cm (3 po) non disponible sur les modèles PRG.) Pour les modèles triphasés, consultez l'usine.

Désormais disponible avec des flotteurs d'alarme pré-montés en option!

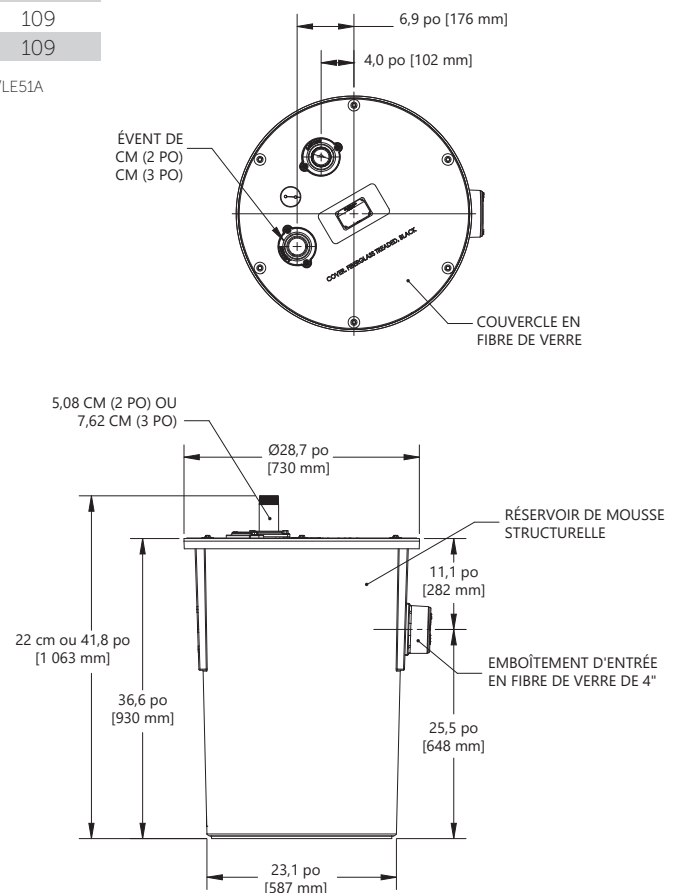
Modèle d'alarme	Ajouter un suffixe	Exemple de commande
ALM-2	/A2	702/LE51A/A2
ALM-2-EYE	/A2-EYE	702/LE51A/A2-EYE
ALM-2W	/A2W	702/LE51A/A2W
ALM-3W	/A3W	702/LE51A/A3W

L'interrupteur à flotteur de l'alarme est préconfiguré au niveau approprié dans le bassin. Panneau d'alarme inclus avec l'unité.

Numéros de composants individuels

Description	Modèle
Bassin, série 700	K001964
Moulé par compression Couvercle en fibre de verre, Évacuation et ventilation de 5,08 cm (2 po)	K001262
Moulé par compression Couvercle en fibre de verre, Évacuation et ventilation de 7,62 cm (3 po)	K001263

Données sur les dimensions



Consultez l'usine pour des bassins de taille personnalisée et des configurations d'entrée et de décharge en option