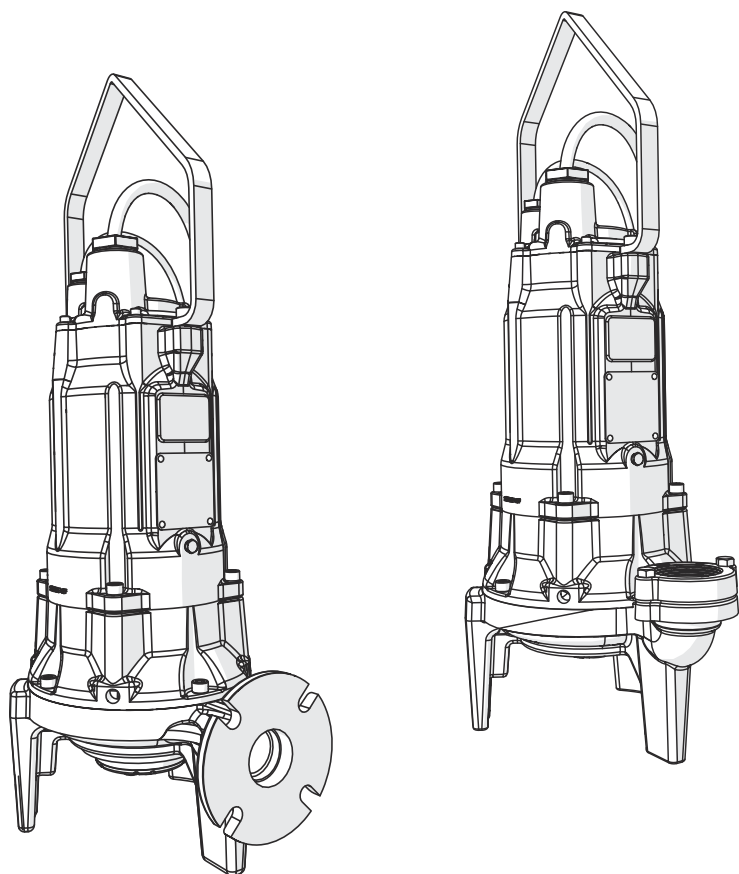


# Manuel d'installation

7550000M

60 Hz



## Série LGV Série LGH

Modèles pour  
emplacements ordinaires

## Série XLGV Série XLGH

Emplacements dangereux approuvés  
Classe 1, Division 1, Groupes C et D T4  
Classe 1, Zone 1, Groupes IIA et IIB T4

Homologuées  
conformément aux  
normes CSA, UL et FM

## Pompes broyeuses submersibles de 3 à 15 hp



Pour les applications d'égout sous pression, vérifiez qu'un ensemble de clapet antiretour redondant (robinet d'arrêt et clapet antiretour) est installé entre le refoulement de la pompe et la conduite principale, aussi près que possible de l'emprise publique, sur toutes les installations pour se protéger des pressions du système.

### AVIS

Message à l'installateur : le manuel doit demeurer auprès du propriétaire ou de l'opérateur/responsable de l'entretien du système.

Informations sur l'enregistrement :

N° de modèle : \_\_\_\_\_

N° de série : \_\_\_\_\_

N° de modèle du  
panneau de commande : \_\_\_\_\_

Date de fabrication : \_\_\_\_\_

Code de configuration : \_\_\_\_\_

Date d'installation : \_\_\_\_\_

Nom du distributeur : \_\_\_\_\_

Téléphone du  
distributeur : \_\_\_\_\_

\_\_\_\_\_



# Liberty Pumps®








Engineered **Products**

7000 Apple Tree Avenue  
Bergen, NY 14416  
téléphone : 1-800-543-2550  
télécopieur : 1-585-494-1839  
www.LibertyPumps.com/LEP

## Table des matières

Mesures de sécurité.....	2	FR
Caractéristiques du modèle.....	4	FR
Renseignements généraux.....	5	FR
Contraintes de fonctionnement.....	5	FR
Inspection et entreposage.....	5	FR
Composants du système de pompe.....	5	FR
Instructions de câblage.....	7	FR
Vérification du câblage.....	11	FR
Préparation.....	12	FR
Installation.....	13	FR
Fonctionnement.....	14	FR
Entretien et dépannage.....	15	FR
Garantie.....	20	FR
Annexe.....	A-2	

## Consignes de sécurité

	Ce symbole d'alerte de sécurité est utilisé dans le manuel et sur la pompe pour signaler un risque éventuel de blessures graves ou mortelles.
	Ce symbole d'alerte de sécurité identifie le <b>risque de choc électrique</b> . Il est accompagné d'instructions destinées à minimiser le risque éventuel de choc électrique.
	Ce symbole d'alerte de sécurité identifie le <b>risque d'incendie</b> . Il est accompagné d'instructions destinées à minimiser les risques éventuels d'incendie.
	Ce symbole d'alerte de sécurité identifie le <b>risque de blessures graves ou mortelles</b> . Il est accompagné d'instructions destinées à minimiser les risques éventuels de blessures graves ou mortelles.
	Il met en garde contre les dangers qui, s'ils sont négligés, <b>vont</b> entraîner des blessures graves ou mortelles.
	Il met en garde contre les dangers qui, s'ils sont négligés, <b>pourraient</b> entraîner des blessures graves ou mortelles.
	Il met en garde contre les dangers qui, s'ils sont négligés, <b>peuvent</b> entraîner des blessures légères ou moyennes.
	Signale une instruction importante liée à la pompe. Le non-respect de ces instructions peut entraîner une défaillance de la pompe ou des dommages matériels.

Lire tous les manuels fournis avant d'utiliser le système de pompe. Suivre l'ensemble des consignes de sécurité décrites dans le (les) manuel(s) et celles qui apparaissent sur la pompe. Le non-respect de ces consignes pourrait entraîner des blessures graves ou mortelles.



## Mesures de sécurité



### RISQUE DE CHOC ELECTRIQUE

- Un contact accidentel avec des pièces sous tension, des objets, du liquide ou de l'eau peut causer des blessures graves ou mortelles.
- Toujours débranchez la(les) pompe(s) de sa(leur) source d'alimentation avant de la(les) manipuler ou d'effectuer des réglages au niveau de la(des) pompe(s), du système de pompe ou du panneau de commande.
- Toute installation et entretien des pompes, des commandes, des dispositifs de protection et du câblage général doivent être effectués par du personnel qualifié.
- Toutes les pratiques électriques et de sécurité doivent être conformes au Code national de l'électricité<sup>MD</sup>, aux normes établies par la *Occupational Safety and Health Administration* (l'Administration de la sécurité et de la santé au travail) ou aux codes et ordonnances locaux applicables.
- Ne pas retirez le cordon ni la bride de cordon, et ne pas raccorder la canalisation électrique à la pompe.
- La pompe doit être mise à la terre correctement à l'aide du conducteur de mise à la terre fourni. Ne pas contourner les fils de mise à la terre et ne pas retirez la broche de masse des fiches de branchement. Si le système de pompe n'est pas correctement mis à la terre, toutes les parties métalliques de la pompe et de son environnement pourraient être mises sous tension.
- Ne pas manipuler et ne pas débranchez la pompe avec les mains mouillées, en vous tenant sur une surface humide ou dans de l'eau à moins de porter un équipement de protection individuelle.
- Les connexions électriques submergées peuvent produire un courant électrique dans l'eau. Toujours porter des bottes diélectriques en caoutchouc et autres équipements de protection individuelle (EPI) en entretenant un système de pompe sous tension lorsqu'il y a de l'eau au sol. Ne pas circuler dans les endroits où le niveau d'eau est supérieur à la protection EPI ou si l'EPI n'est pas étanche.
- Ne pas soulever ni transporter une pompe ou un ensemble de flotteur par son cordon d'alimentation. Cela endommagera le cordon d'alimentation et pourrait exposer les fils sous tension électrique à l'intérieur du cordon d'alimentation.
- La prise d'alimentation électrique doit se trouver à la portée du cordon d'alimentation de la pompe et à au moins 4 pi (1,22 m) au-dessus du niveau du plancher dans le cas des installations sous le niveau du sol.

- N'utiliser pas ce produit pour les installations où les ouvriers peuvent entrer fréquemment en contact avec les liquides pompés (comme les piscines, les fontaines, les zones marines, etc.).
- Protéger le cordon d'alimentation de l'environnement. Les cordons d'alimentation et de commutation non protégés peuvent laisser l'eau traverser les extrémités et pénétrer dans les caissons de la pompe et des commutateurs, entraînant la mise sous tension de l'environnement.
- Les pompes monophasées 200/230 V ne doivent fonctionner sans l'interrupteur à flotteur qu'en utilisant le disjoncteur ou le panneau de déconnexion.



**AVERTISSEMENT**



**RISQUE D'INCENDIE**

- Ne pas utiliser de rallonge électrique pour alimenter le dispositif. Les rallonges peuvent surcharger à la fois les fils d'alimentation du dispositif et des rallonges électriques. Les fils surchargés peuvent devenir très chauds et prendre feu.
- Ce produit nécessite un circuit de dérivation dédié, correctement protégé par un fusible et mis à la terre, dimensionné pour répondre aux exigences de tension et d'intensité de courant électrique de la pompe, conformément aux informations apparaissant sur la plaque signalétique. Les fils de circuit de dérivation surchargés deviennent très chauds et peuvent prendre feu. Lorsqu'elles sont utilisées, les prises électriques doivent être des prises simples ayant les caractéristiques nominales appropriées.
- Ne pas utiliser ce produit avec ou près de liquides inflammables ou explosifs tels que l'essence, le mazout, le kérosène, etc. Des étincelles peuvent se produire si des éléments rotatifs à l'intérieur de la pompe heurtent un corps étranger. Les étincelles pourraient enflammer les liquides inflammables.
- Les systèmes d'égouts et d'effluents produisent et peuvent contenir des gaz inflammables et explosifs. Empêcher l'introduction d'objets étrangers dans le bassin car des étincelles pourraient enflammer ces gaz. Faites preuve de prudence en utilisant des outils et n'utiliser pas d'appareils électroniques ou ayez des circuits électriques sous tension dans ou autour des bassins, des couvercles ouverts et des événements.

**Applicable aux emplacements ordinaires**

- Les pompes pour emplacement ordinaire ne doit pas être installée dans un endroit classé dangereux selon la norme ANSI/NFPA 70 du NEC (code national de l'électricité).



**AVERTISSEMENT**



**RISQUE DE BLESSURE GRAVE OU DE MORT**

- La première mise sous tension du panneau de commande comporte certains risques. Un électricien autorisé devrait être sur place lorsque le panneau ou le disjoncteur sont mis sous tension pour la première fois. Si les problèmes causés par des dommages ou des pratiques d'installation fautives ne sont pas détectés, cela peut occasionner des dommages, blessure ou décès au moment de la mise sous tension.
- Ne pas modifier la pompe / le système de pompe de quelque façon que ce soit. Les modifications peuvent affecter les joints d'étanchéité, modifier la charge électrique de la pompe ou endommager la pompe et ses composants.

- Toutes les installations de pompes/systèmes de pompe doivent être conformes à tous les codes et ordonnances fédéraux, provinciaux et locaux applicables.
- Ventouse conforme au code local. Une ventilation adéquate des gaz d'égout et d'effluents atténue l'accumulation de gaz toxique et réduit le risque d'explosion et d'incendie de ces gaz inflammables.
- La pompe broyeuse contient des pièces de métal qui tournent à des vitesses élevées. Faire preuve de prudence à proximité de la pompe lorsque celle-ci est sous tension. S'assurer que la pompe est bien dans le réservoir ou qu'aucune personne ni aucun câble ne se trouvent à proximité lorsque celle-ci fonctionne.
- Ne pas laisser les enfants jouer avec le système de pompe.
- Ne jamais entrer dans le bassin de pompage après qu'il ait servi. Les égouts et effluents peuvent émettre plusieurs gaz toxiques.
- Ne permettre à aucune personne non qualifiée d'être en contact avec ce système de pompe. Toute personne qui n'est pas consciente des dangers inhérents à ce dispositif, ou qui n'a pas lu ce manuel, peut facilement être blessée en manipulant ou en étant en contact avec ce système de pompe.
- Dans les installations 200/230 V, un côté du câble allant vers la pompe est toujours sous tension, peu importe la position de l'interrupteur du flotteur (en position de marche ou d'arrêt). Pour éviter les risques d'électrocution, installer un interrupteur à deux points près de l'installation de la pompe.
- Porter des EPI adéquats pour travailler sur des pompes ou de la tuyauterie qui ont été exposées aux eaux usées. Les pompes d'assèchement et de puisard traitent souvent des matières qui peuvent transmettre des maladies au contact de la peau et d'autres tissus corporels.
- Demeurer à l'écart des orifices d'aspiration et d'évacuation. Pour éviter toute blessure, ne jamais introduire les doigts dans la pompe pendant qu'il est connecté à une source d'alimentation.
- Ne pas retirer les étiquettes de la pompe ou de son cordon.
- Ce dispositif contient des produits chimiques reconnus par l'État de la Californie comme pouvant causer le cancer, des anomalies congénitales ou d'autres problèmes du système reproducteur. [www.p65warnings.ca.gov](http://www.p65warnings.ca.gov).
- Porter des vêtements EPI adéquats pour protéger les mains car les lames de coupe ont des bords extrêmement tranchants et pourrait entraîner des blessures graves.
- Pour tous les remplacements de cordon à connexion rapide dans des emplacements ordinaires et des emplacements dangereux : cordon d'alimentation de remplacement doivent être de même longueur et le type que l'origine installées sur le produit Liberty Pumps. L'utilisation du cordon incorrecte peut entraîner un dépassement du calibre électrique de la moelle et peut entraîner la mort, des blessures, d'incendie ou autre défaillance significative.

### Applicable aux emplacements ordinaires

- Ne pas utiliser ce produit d'emplacement ordinaire pour pomper des liquides inflammables, explosifs ou corrosifs. Ne pas utiliser la pompe dans une atmosphère contenant des substances inflammables et/ou explosives au risque d'entraîner des blessures graves ou mortelles.

### Applicable aux emplacements dangereux

- Toutes les terminaisons et insertions d'un conduit ou d'un câble doivent être effectuées à l'aide de méthodes et de matériaux approuvés pour réduire le risque d'explosion.
- Les endroits dangereux contiennent des gaz susceptibles d'exploser sous l'effet d'une étincelle ou d'un choc électrique.
- Les installations doivent être conformes à tous les codes et ordonnances fédéraux, provinciaux et locaux applicables pour les endroits dangereux.
- Toutes les terminaisons électriques doivent être effectuées conformément aux codes fédéraux, provinciaux et locaux pour les emplacements dangereux ou classés.
- Les cordons d'alimentation et de commande de type permanent dont le capuchon du cordon doit être retiré pour être remplacés ne sont pas remplaçables sur site. L'entretien de ce type de cordons d'alimentation ou de commande endommagés doit être effectué par l'usine ou un centre de réparation agréé par Liberty Pumps et certifié pour travailler sur les boîtiers de moteur antidéflagrants et les recertifier.
- Toute réparation et tout entretien doivent être effectués dans une installation de réparation approuvée par Liberty Pumps et certifiée pour le travail sur des caissons moteur antidéflagrants.
- Lors de travail en endroit dangereux, toutes les précautions doivent être prises pour réduire au minimum les sources d'allumage telles que les étincelles et les flammes afin de limiter les risques éventuels d'incendie ou d'explosion.
- Utiliser uniquement des outils anti-étincelles ou des composants dans et autour des bassins, des couvercles ouverts et des événements. N'utiliser pas de dispositifs électroniques qui ne sont pas conçus pour être utilisés dans des endroits dangereux ou qui ont des circuits électriques sous tension dans les bassins ou autour de ceux-ci, des couvercles ouverts et des événements. Les systèmes d'égouts et d'effluents produisent et peuvent contenir des gaz inflammables et explosifs et des étincelles pourraient enflammer ces gaz.
- Se référer au Chapitre 5 du Code canadien de l'électricité<sup>MD</sup> ou aux codes et ordonnances locaux applicables pour toutes les exigences électriques et de câblage dans les zones dangereuses.
- Les interrupteurs à flotteur doivent être connectés à un circuit de sécurité intrinsèque dans le panneau de commande, conformément aux exigences du chapitre 5 du National Electric Code<sup>MD</sup> (Code national de l'électricité).
- Tout le personnel doit être formé à et qualifié pour les pratiques et procédures de travail sécuritaires.
- Les conduits, les boîtes de jonction et les composants associés doivent être approuvés pour une utilisation dans des endroits dangereux et installés conformément aux spécifications.

### ATTENTION

- ◆ Cette pompe a été évaluée pour une utilisation avec de l'eau seulement, toutefois l'utilisation avec des déchets humains et du papier toilette est autorisée.

### AVIS

- ◆ Pour les applications d'égout sous pression, vérifier qu'un ensemble de clapet antiretour redondant (clapet d'arrêt de trottoir et antiretour) est installé entre la sortie de la pompe et la conduite principale de la rue, aussi près que possible de l'emprise publique, sur toutes les installations pour se protéger des pressions du système.
- ◆ Vérifier que les pompes triphasées sont correctement tournées avant de les installer dans le bassin. Pour modifier la rotation, inverser deux des trois fils d'alimentation de la pompe (ne pas toucher au fil de mise à la terre). Codez les fils pour la reconnexion après l'installation.
- ◆ Maintenir la pompe en position verticale.
- ◆ Ne pas laisser la pompe geler.
- ◆ La pompe ne doit jamais être entreposée dans un puisard non achevé. La pompe ne doit pas être déposée dans le puisard tant qu'elle n'est pas complètement opérationnelle.
- ◆ Ne pas disposer de matériaux comme du solvant à peinture ou d'autres produits chimiques en les vidant dans l'avaloir, car ils peuvent attaquer chimiquement et endommager les composants de la pompe, causant éventuellement son mauvais fonctionnement ou sa défaillance.
- ◆ Ne pas utiliser ces pompes avec un liquide dont la température est supérieure à 104 ° F (40 ° C). Faire fonctionner la pompe dans un fluide au-dessus de cette température peut surchauffer la pompe, entraînant une défaillance de la pompe et une cavitation excessive.
- ◆ Ne pas utiliser le système de pompage avec de la boue, du sable, du ciment, des hydrocarbures, de la graisse ou des produits chimiques. De telles substances peuvent endommager les composants mécaniques et entraîner un fonctionnement défectueux ou une défaillance de la pompe et du système de pompage. De plus, une inondation peut se produire si ces substances obstruent la pompe ou la tuyauterie.
- ◆ Pompe submersible – Ne pas faire fonctionner à sec.
- ◆ Le Uniform Plumbing Code<sup>MD</sup> (UPC, Code de plomberie universel) stipule que les systèmes d'égout doivent être munis d'une d'alarme sonore et visuelle qui signale tout mauvais fonctionnement du système, afin de réduire les risques de dommages à la propriété.
- ◆ Les turbines de remplacement doivent correspondre au numéro de pièce de la turbine d'origine installée en usine. Consulter l'usine avant d'ajuster les turbines.

## Caractéristiques du modèle

Pour obtenir la liste complète des modèles et leurs caractéristiques, consulter l'adresse : [www.LibertyPumps.com/lep/About/Engineering-Specs](http://www.LibertyPumps.com/lep/About/Engineering-Specs). La plaque signalétique de la pompe fournit un document comprenant des renseignements spécifiques à la pompe.

## Renseignements généraux

Ce manuel contient des informations importantes pour une installation et une utilisation sécuritaires de ce produit. Veiller à ce que ce manuel soit remis au propriétaire de l'équipement ou à la partie responsable de l'entretien du système.

Ces pompes de la série LEP doivent être utilisées pour traiter les effluents des fosses septiques, les eaux usées et l'eau de drainage (tempête).

Indiquer le numéro de série de la pompe dans toute la correspondance et tous les rapports.

Remplir le rapport de démarrage au fil de l'installation. Un rapport rempli et soumis est requis pour la garantie. Conserver le rapport à des fins de référence. <https://www.libertypumps.com/lep/dom/Services/Warranty-Startup-Form>

**Pour les emplacements ordinaires**, les pompes sont homologuées par le Groupe CSA<sup>MD</sup> selon les normes CSA et UL<sup>MD</sup>.

**Pour les emplacements dangereux**, les pompes sont homologuées par le Groupe CSA conformément aux normes CSA, UL et FM pour une utilisation dans des endroits dangereux avec une classification de division de classe 1, division 1, groupes C et D, ou en tant que zone de classe 1, zone 1, groupes IIA et IIB. Ne pas utiliser dans d'autres endroits dangereux.

## Contraintes de fonctionnement

Il est extrêmement important de vérifier que la pompe a été dimensionnée pour correspondre parfaitement à l'installation prévue. Le point de fonctionnement de la pompe doit être compris dans la plage acceptable indiquée dans le tableau de performances de Liberty Pumps. Le fonctionnement de la pompe en dehors de la plage recommandée peut invalider l'homologation CSA de la pompe et peut également causer des dommages et une défaillance précoce. Si la pompe fonctionne en dehors de la plage recommandée, elle dépassera la cote nominale inscrite sur sa plaque signalétique, ce qui annulera l'homologation de la pompe. Cela peut également entraîner une surchauffe du moteur, la cavitation, des vibrations excessives, le colmatage, et une faible efficacité énergétique.

## Inspection et entreposage

### Inspection initiale

La pompe doit être inspectée immédiatement afin de s'assurer qu'aucun dommage ne s'est produit au cours de l'expédition.

1. Inspecter visuellement la pompe et toute pièce de rechange afin de s'assurer que celles-ci ne comportent aucun dommage.

2. Inspecter les cordons électriques pour voir s'ils sont endommagés, particulièrement à l'endroit où ils sortent du boîtier du moteur.

Communiquer avec le service à la clientèle de Liberty Pumps pour signaler tout dommage ou toute pièce manquante.

## Entreposage avant utilisation

**AVERTISSEMENT**  **RISQUE DE CHOC ELECTRIQUE**

- Protéger le cordon d'alimentation de l'environnement. Les cordons d'alimentation et de commutation non protégés peuvent laisser l'eau traverser les extrémités et pénétrer dans les caissons de la pompe et des commutateurs, entraînant la mise sous tension de l'environnement.

### AVIS

- ◆ La pompe ne doit jamais être entreposée dans un puisard non achevé. La pompe ne doit pas être déposée dans le puisard tant qu'elle n'est pas complètement opérationnelle.

Les pompes de la série LEP sont expédiées de l'usine prêtes à être installées et utilisées. La pompe doit être entreposée si la station de pompage n'est pas complète. S'il est nécessaire d'entreposer la pompe, celle-ci doit demeurer dans son contenant d'expédition. Elle doit être conservée dans un entrepôt ou une remise, dans un environnement propre, sec et dont la température est stable. Il faut couvrir la pompe et son contenant pour les protéger de l'eau, de la saleté, des vibrations, etc. Les extrémités du cordon doivent être protégées contre l'humidité. Ne pas faire laisser la pompe geler.

Pour les pompes désinstallées qui restent inutilisées pendant plus de trois mois, les couteaux et les turbines doivent être tournés à la main une fois par mois pour lubrifier les joints supérieur (intérieur) et inférieur (extérieur).

## Composants du système de pompe

### Protection contre les surcharges

Les pompes de la série LEP nécessitent une protection contre les surcharges au niveau du panneau de commande. L'unité de commande du moteur doit être approuvée et correctement dimensionnée ou réglée pour supporter la puissance d'entrée à pleine charge indiquée sur la plaque signalétique de la pompe. Il est important de régler ou de sélectionner correctement la protection de la commande du moteur contre les surcharges. L'ampérage à pleine charge indiqué sur la plaque signalétique doit être utilisé comme référence, mais il est important de noter que des événements tels que la variation de la tension d'alimentation ou le passage de gros solides dans la pompe peuvent augmenter temporairement l'appel de courant. Pour éviter tout déclenchement intempestif, il peut s'avérer nécessaire de régler les surcharges sur une valeur légèrement supérieure à la puissance d'entrée à pleine charge indiquée sur la plaque signalétique de la pompe.



## Panneau de commande

Toutes les pompes de la série LEP nécessitent un panneau de commande de pompe séparé dont le fonctionnement est approuvé. Le fonctionnement de ces modèles variera en fonction du dispositif de commande choisi. Consulter les consignes d'utilisation distinctes fournies avec l'appareil.

**IMPORTANT :** Lors de la connexion d'une pompe de la série LEP à un panneau de commande existant, vérifiez que le panneau est correctement dimensionné et équipé pour la pompe.

Les cordons de commande et d'alimentation ne doivent pas être épissés, bien qu'une boîte de jonction puisse être utilisée. Vérifier que les caractéristiques électriques du panneau de commande correspondent bien à celles de la pompe. Les modèles triphasés nécessitent que les éléments de protection contre la surcharge soient sélectionnés ou réglés conformément au mode d'emploi du panneau de commande.

Le panneau doit avoir les fournitures nécessaires aux thermostats pour ouvrir les contacteurs de moteur. Ne pas dépasser les combinaisons de tension/courant pour le thermostat : 24 V ca/125 VA et 110-600 V ca/345 VA.

Les pompes monophasées nécessitent un circuit de démarrage du moteur. Les panneaux de commande Liberty Pumps pour les modèles monophasés contiennent le circuit de démarrage requis. Avec un panneau de commande autre que celui de Liberty Pumps, un circuit de démarrage devra être installé. Le Tableau 1 contient des informations sur la trousse de démarrage requise et ses composants. Une trousse complète peut être achetée, ou les composants peuvent être achetés séparément à l'aide des références fournies. D'autres options, comme des ensembles précâblés, sont également offertes.

Tableau 1. Trousse de démarrage pour moteur monophasé

Composant et spécifications	N° kit de Liberty Pumps	N° de produit du fabricant
Trousse de démarrage monophasé (contient tous les éléments énumérés séparément ci-dessous)	K001864	S.O.
Condensateur de démarrage 270–324 µF 330 V ca	K001905	Mars 11070 ou équivalent
Condensateur de marche 80 µF 370 V ca	K001902	Mars 12199 ou équivalent
Commutateur de démarrage	K001903	Stearns SINPAC 4-7-72050-15-U03
Résistance stabilisatrice, 15k Ω, 2 W	K001904	Produits commerciaux

## Applicable aux emplacements dangereux

### AVERTISSEMENT RISQUE DE BLESSURE GRAVE OU DE MORT

- Les interrupteurs à flotteur doivent être connectés à un circuit de sécurité intrinsèque dans le panneau de commande, conformément aux exigences du chapitre 5 du National Electric Code<sup>MP</sup> (Code national de l'électricité).

Pour les emplacements dangereux, le panneau de commande doit être installé à l'extérieur de la zone dangereuse, en plus d'être isolé et scellé de façon appropriée pour éviter tout risque d'incendie ou d'explosion. Les cordons de contrôle et d'alimentation ne doivent pas être épissés. Une boîte de jonction peut être utilisée, à condition qu'elle soit adaptée aux emplacements dangereux et qu'elle ait des connecteurs de câble approuvés. Seules les commandes avec des connexions d'interrupteur à flotteur à sécurité intrinsèque doivent être utilisées. Le fait de ne pas utiliser la circuiterie appropriée et de ne pas connecter le thermostat annulera la classe de température T4 de la pompe et abaissera la classe de température à T2 (300 ° C).

Le panneau doit avoir les fournitures nécessaires aux thermostats pour ouvrir les contacteurs de moteur. Ne pas dépasser les combinaisons de tension/courant pour le thermostat : 24 V ca/125 VA et 110-600 V ca/345 VA. Tous les modèles ont une cote de classe de température (T) T4 (135 ° C) avec thermostats connectés.

## Thermostats

Les moteurs de la série LEP à joint double sont dotés de capteurs de chaleur hermétiquement scellés (thermostats) intégrés dans les enroulements du moteur afin de détecter les conditions de surchauffe et d'éviter d'endommager le moteur. Les thermostats sont des interrupteurs normalement fermés (NF) qui s'ouvrent en présence d'une température excessive du moteur. Les thermostats se réinitialisent automatiquement lorsque le moteur aura refroidi jusqu'à une température sécuritaire. Les thermostats doivent être câblés de manière à interrompre l'alimentation du contacteur moteur avec un relais dans le panneau (pour couper l'alimentation du moteur) s'ils s'ouvrent en raison d'une surchauffe du moteur. La pompe reprendra son fonctionnement une fois les thermostats réinitialisés automatiquement. S'il est nécessaire d'enregistrer ou de surveiller les événements de surchauffe, un appareil externe sera nécessaire. Le déclenchement des thermostats indique un problème qui doit être étudié. Les panneaux de commande Liberty Pumps contiennent les circuits appropriés pour protéger le moteur en cas de surchauffe.

Les moteurs monophasés contiennent deux thermostats, et les moteurs triphasés contiennent trois thermostats, connectés en série. Les thermostats sont réglés pour s'ouvrir à 125 ° C (257 ° F) et se fermer automatiquement à 105 ° C (221 ° F). Ces pompes sont conçues pour fonctionner avec un isolement de classe B, avec une température maximale de 130 ° C (266 ° F), même si les moteurs sont construits avec des matériaux de classe H.

## Cordons d'alimentation et de commande

### AVERTISSEMENT RISQUE DE CHOC ELECTRIQUE

- Ne pas retirez le cordon ni la bride de cordon, et ne pas raccorder la canalisation électrique à la pompe.
- Chaque cordon a un fil vert. Il s'agit du fil de mise à la terre, lequel doit être correctement mis à la terre conformément au code NEC<sup>MD</sup> et/ou aux codes locaux de l'électricité.

Les cordons d'alimentation et de commande sont disponibles soit encastrés en permanence dans le capuchon du cordon, soit sous forme de cordons à connexion rapide remplaçables sur le terrain. Dans les deux cas, les cordons ne doivent pas être épiés.

### Sondes de défaillance du joint d'étanchéité

Les pompes de la série LEP à joint double sont dotées d'un dispositif de détection des fuites installé dans une cavité remplie d'huile située entre les deux joints d'arbre mécaniques. L'appareil comprend deux sondes avec une résistance de 200 kΩ entre elles. Il est possible de tester le circuit en vérifiant la continuité entre les fils de fuite de joint. Se reporter au schéma de câblage applicable. Si le joint d'arbre inférieur (extérieur) commence à fuir et que de l'eau migre dans la cavité, elle sera détectée. Une fois qu'une défaillance du joint d'arbre est détectée, la pompe continue de fonctionner, mais l'entretien doit être planifié dès que possible.

Les panneaux de commande de la série LEP de Liberty Pumps disposent d'un système de détection de fuite de joint avec un bouton de test qui surveille l'intégrité du circuit de fuite de joint et des composants. Lorsqu'il est enclenché, le voyant devrait s'allumer. Le voyant devrait s'éteindre lorsque le bouton de test est relâché. S'il reste allumé, le potentiomètre est réglé à une valeur très élevée. Si le voyant ne s'allume pas, cela signifie qu'il est grillé, que le circuit est ouvert ou que le système n'est pas alimenté. Le relais de fuite du joint doit être ajusté lors de l'installation. Voir la section « *Installation du relais de fuite du joint* » à la page 14.

Les sondes de défaillance du joint se connectent à un relais du panneau de commande, qui est inclus dans les panneaux de commande Liberty Pumps. Pour un panneau de commande autre que celui de Liberty Pumps ou pour un relais de remplacement, reportez-vous au Tableau 2.

Tableau 2. Relais de remplacement de défaillance du joint

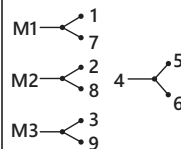
Description	Tension d'entrée du relais	N° kit de Liberty Pumps	N° Macromatic
Simplex, commande 1 pompe	120V	K001672	SFP120A250
Duplex, commande 2 pompes	120V	K001675	SFP120C250

## Instructions de câblage

### AVERTISSEMENT RISQUE DE CHOC ELECTRIQUE

- Toujours débranchez la(les) pompe(s) de sa(leur) source d'alimentation avant de la(les) manipuler ou d'effectuer des réglages au niveau de la(les) pompe(s), du système de pompe ou du panneau de commande.
- Toute installation et entretien des pompes, des commandes, des dispositifs de protection et du câblage général doivent être effectués par du personnel qualifié.
- Toutes les pratiques électriques et de sécurité doivent être conformes au Code national de l'électricité<sup>MD</sup>, aux normes établies par la *Occupational Safety and Health Administration* (l'Administration de la sécurité et de la santé au travail) ou aux codes et ordonnances locaux applicables.

### Câblage pour les connexions du moteur

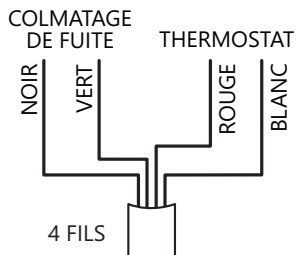
monophasé	200/230 V triphasé (2Y)	460 V triphasé (1Y)	575 V triphasé (wye et delta)
M1 → 1		M1 → 1 4 → 7 M2 → 2 5 → 8 M3 → 3 6 → 9	M1 → 1 M2 → 2 M3 → 3
démarrage/ M2 → 3			
modèles 15HP uniquement			
200/230 V triphasé (2D)	460 V triphasé (1D)		
M1 → 1 6 → 7 M2 → 2 4 → 8 M3 → 3 5 → 9	M1 → 1 4 → 7 M2 → 2 5 → 8 M3 → 3 6 → 9		
N° de fil	Couleur		
1	bleu		
2	blanc		
3	orange		
4	jaune		
5	noir		
6	violet		
7	rose		
8	rouge		
9	gris		
J	brun		

## Câblage du cordon de commande

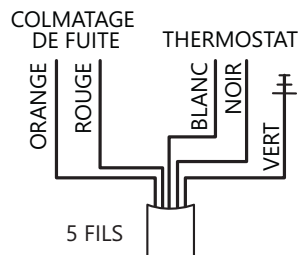


Pour les pompes fabriquées avant le 1er avril 2025, voir l'annexe pour le schéma de câblage du cordon de commande à 4 fils.

### • CONNEXION RAPIDE STANDARD



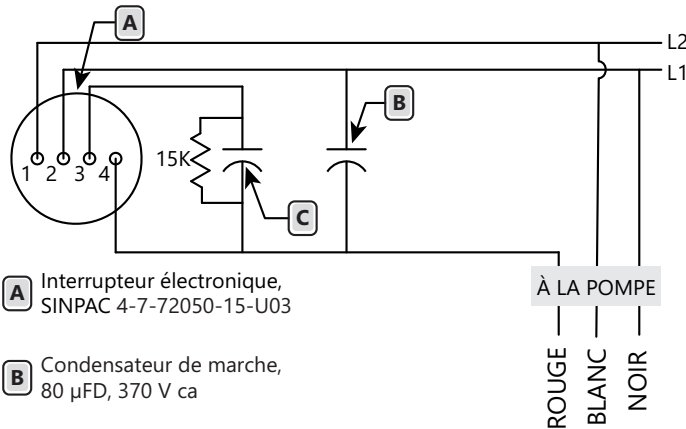
### • CONNEXION RAPIDE ROBUSTE • PERMANENT



## Circuit de démarrage



Pour les pompes avec les codes de configuration B99 ou C08, voir l'annexe pour le schéma de câblage du circuit de démarrage.

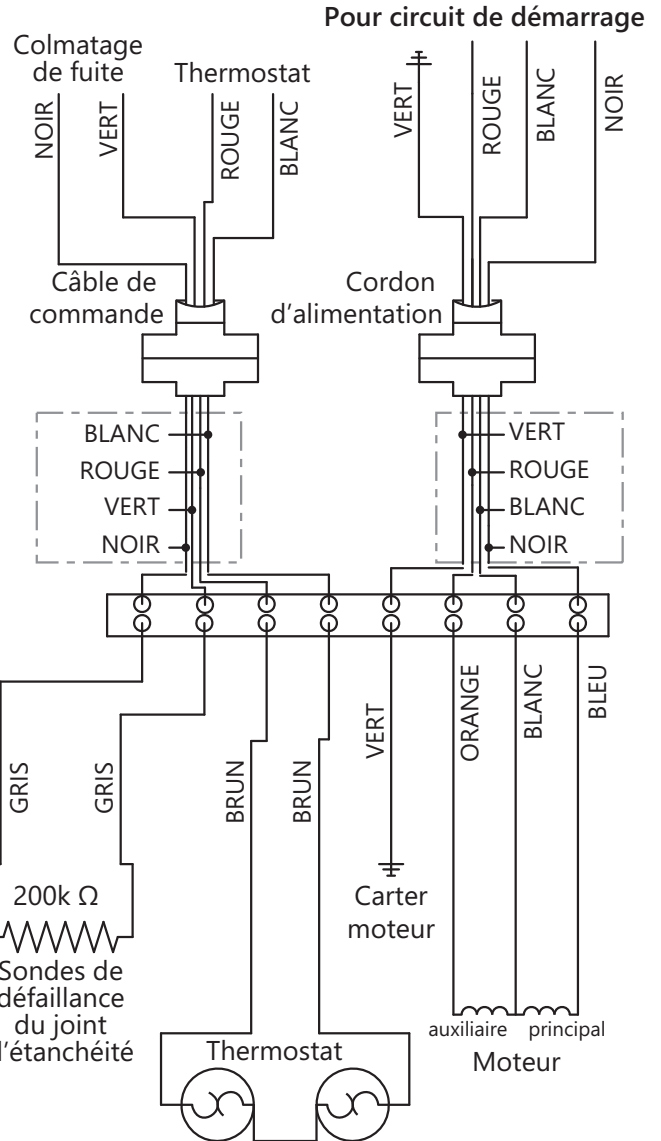


**A** Interrupteur électronique, SINPAC 4-7-72050-15-U03

**B** Condensateur de marche, 80  $\mu$ FD, 370 V ca

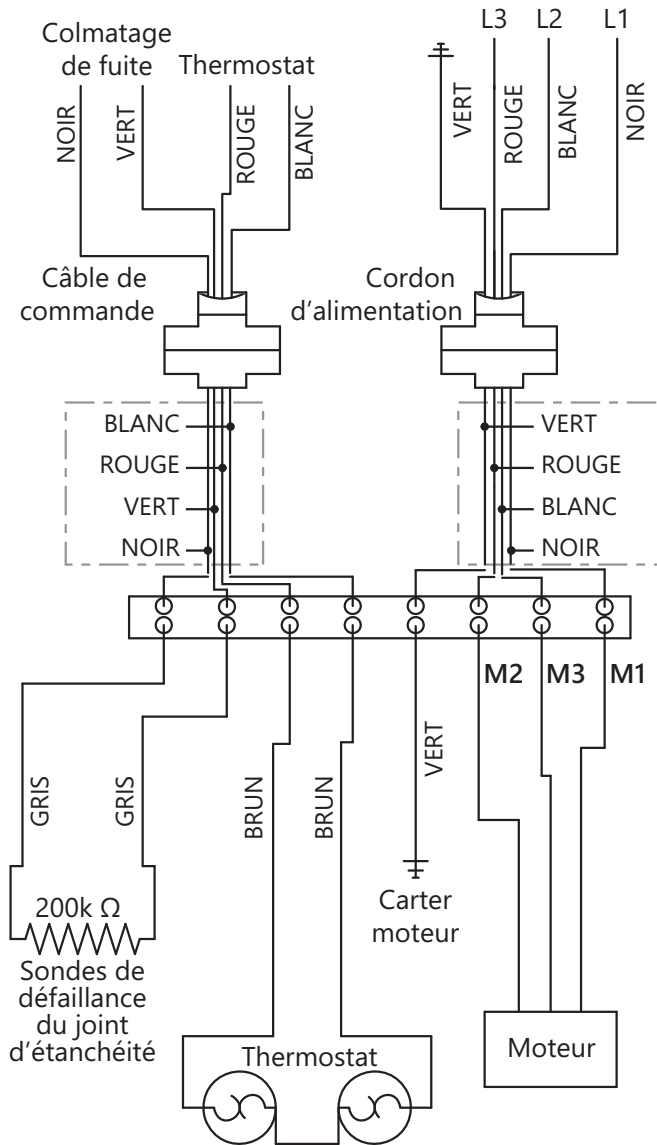
**C** Condensateur de démarrage, v270-324  $\mu$ FD, 330 V ca

## Cordon à connexion rapide standard, monophasé

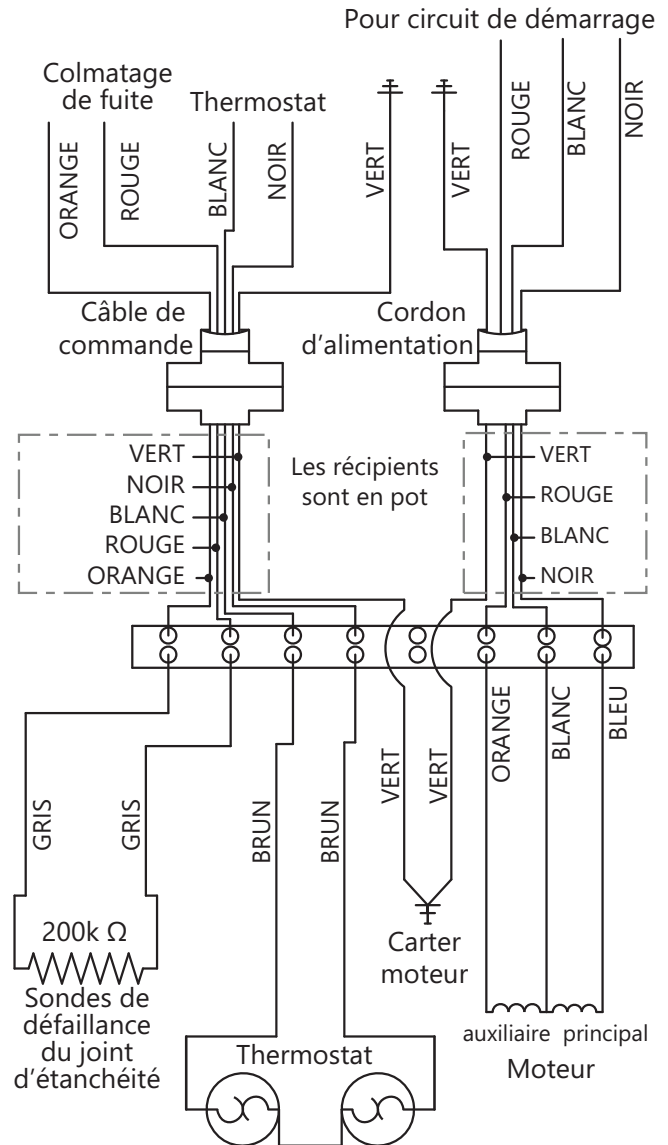




### Cordon à connexion rapide standard, triphasé

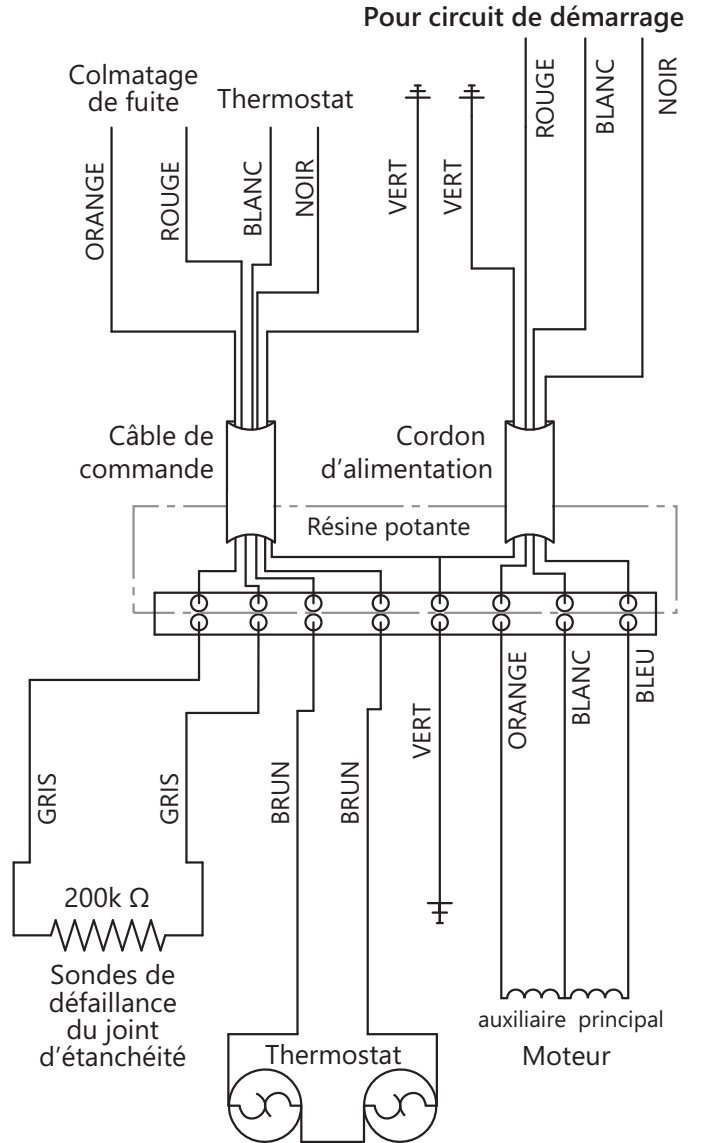
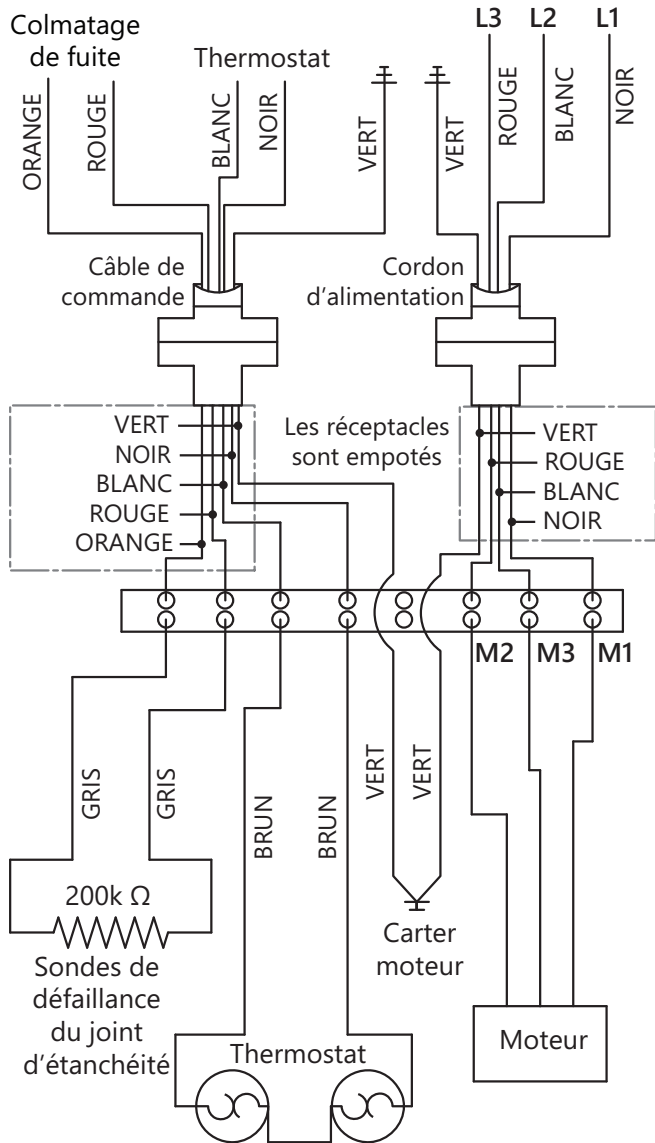


### Cordon de connexion rapide robuste, monophasé

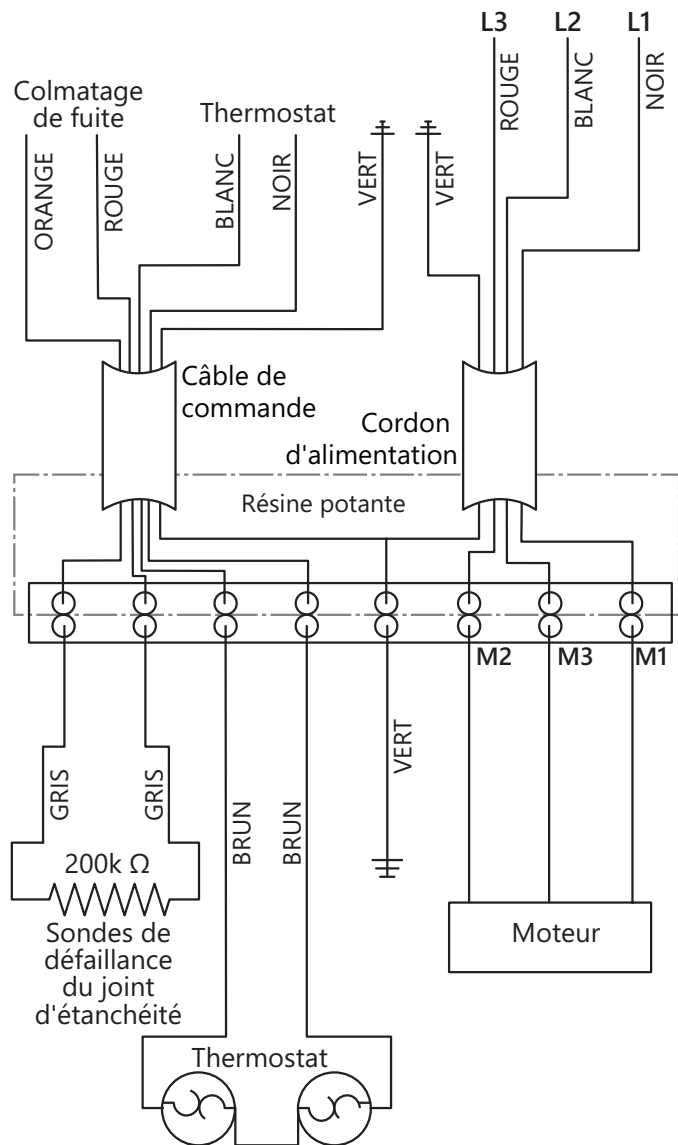


## Cordon de connexion rapide robuste, triphasé

## Cordon permanent, monophasé



## Cordon permanent, triphasé



## Pompes triphasées à double tension

Certains modèles sont clairement identifiés sur l'étiquette du modèle de pompe avec des informations de tension nominale double. La pompe est expédiée de l'usine configurée pour 200/230 V, mais peut être recâblée sur place à 460 V. Tout recâblage d'une pompe doit être effectué par du personnel qualifié pour conserver les certifications tierces.

### Recâblage des pompes triphasées à double tension

Suivre les étapes ci-dessous pour accéder au câblage de la pompe :

1. Retirer le bouchon d'huile sous l'étiquette d'avertissement.
2. Dévisser les 6 vis à tête creuse autour du périmètre du moulage.
3. Tourner tout en tirant vers le haut sur le moulage jusqu'à ce qu'il soit dégagé du boîtier principal.
4. Retourner le moulage et remplacer l'une des vis pour maintenir le moulage supérieur dans une position inversée. La plaque à bornes est maintenant accessible - reportez-vous au schéma de câblage applicable pour recâbler. Important : faire très attention à ne pas laisser tomber de serre-fils ou d'autres débris dans la chambre du moteur!
5. Serrer les vis de la plaque à bornes à 20 po-lb.
6. Une fois le recâblage terminé, réinstaller le moulage.
7. Serrer les vis à capuchon à 12 pi-lb.
8. Serrer le bouchon d'huile à 58 pi-lb.
9. Retirer l'étiquette 200/230 V du cordon d'alimentation. S'assurer que la tension câblée soit clairement indiquée sur ou à l'intérieur du boîtier où le cordon d'alimentation de la pompe se termine.

### ||| Applicable aux emplacements dangereux |||

Les pompes classées pour emplacements dangereux doivent être recâblées par un centre de réparation certifié UL 674 ou certifié CSA selon la classe numéro 9088-01. Ces installations de réparation sont certifiées pour entretenir et réparer les moteurs électriques utilisés dans les emplacements dangereux. Consultez Liberty Pumps en cas de besoin d'aide pour trouver un centre de réparation certifié. Les approbations tierces pour emplacements dangereux seront annulées si une pompe est recâblée, réparée ou entretenue par un atelier de réparation qui n'est pas correctement certifié.

## Vérification du câblage

Effectuer les tests électriques suivants avant la mise en service :

1. Détection de fuite de joint - 200 k ohm
2. Thermique - continuité

Si la pompe a été recâblée pour la double tension, effectuez les tests électriques supplémentaires suivants :

3. Résistance ligne à ligne
4. Test diélectrique

## Préparation



**RISQUE DE CHOC ELECTRIQUE**

- Toujours débranchez la(les) pompe(s) de sa(leur) source d'alimentation avant de la(les) manipuler ou d'effectuer des réglages au niveau de la(des) pompe(s), du système de pompe ou du panneau de commande.

### Préparer le bassin

En cas de remplacement d'une pompe précédemment installée, préparer le bassin en retirant l'ancienne pompe et en nettoyant les débris du puisard. Inspecter tous les équipements restant dans le bassin, y compris les rails de guidage, la tuyauterie, les vannes et les boîtes de jonction électriques (le cas échéant), puis procéder aux travaux de réparation ou de remplacement selon le cas. S'assurer que le matériel de commande tel que les flotteurs ou les transducteurs de pression est propre, correctement ajusté et en bon état de fonctionnement.

Lors de l'installation de la pompe dans un puisard existant avec un système de rail de guidage, s'assurer que la pompe est correctement installée. Certaines voûtes ont des fonds inclinés qui pourraient interférer avec les pieds de la pompe. Dans cette application, les pieds de la pompe doivent être coupés si nécessaire. Liberty Pumps recommande de laisser une partie du pied pour que la pompe se tienne debout lorsqu'elle est placée sur le sol. Consulter à la Figure 1 à la Figure 3.

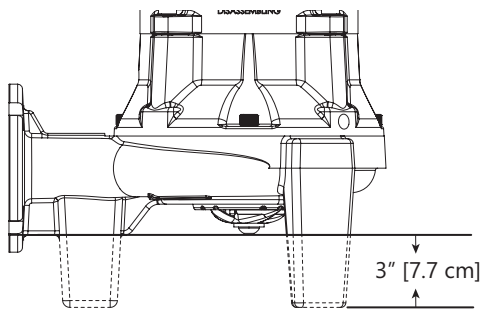


Figure 1. Point de coupe pompes 3 à 7,5 hp

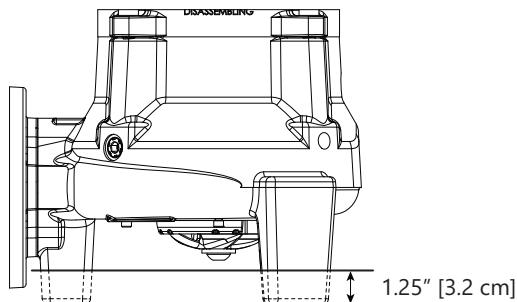


Figure 2. Point de coupe pour les pompes à volute combinées de 3 à 7,5 hp

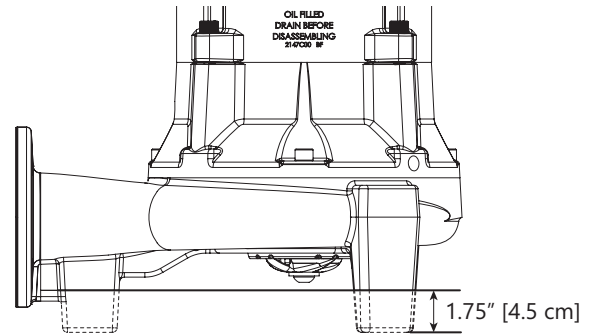


Figure 3. Point de coupe pompes 10 à 15 hp

### Installation des flotteurs des commandes de pompe et des flotteurs d'alarme

Le niveau d'eau dans le puisard est déterminé par l'emplacement des commandes à flotteur, et le boîtier du moteur doit être placé de manière à être complètement submergé par l'eau pour un refroidissement approprié du moteur. Le niveau d'eau supérieur doit être positionné pour minimiser les démarrages de la pompe. Le flotteur d'alarme devrait être au-dessus de l'interrupteur à flotteur de la mise en marche, mais au-dessous des admissions.

Régler le deuxième contrôle (mise en marche) au-dessus de la commande d'extinction inférieure. La distance exacte séparant les deux flotteurs doit être un compromis entre un cycle de pompage fréquent (30 démarrages par heure maximum) pour gérer correctement le niveau des eaux usées, et une durée de fonctionnement de la pompe plus longue par démarrage, qui optimise l'efficacité énergétique. Cette distance doit être déterminée par l'ingénieur, en fonction des conditions de l'application.

### Vérification du mouvement libre des couteaux et de la turbine



**RISQUE DE BLESSURE GRAVE OU DE MORT**

- Porter des vêtements EPI adéquats pour protéger les mains car les lames de coupe ont des bords extrêmement tranchants et pourrait entraîner des blessures graves.

**Ne brancher la pompe à aucune source d'alimentation tant que cette vérification n'a pas été terminée.** Faire tourner manuellement le couteau et la turbine pour vérifier qu'il tourne librement avec une résistance assez faible. Le couteau est situé au bas de la pompe. Le couteau peut être soigneusement tourné à la main ou en introduisant un outil dans son boulon. Si la rotation est effectuée à la main, il faut enfiler des gants de protection, car le couteau et la plaque de couteau ont des bords tranchants. La pompe peut rester en position verticale ou être déposée sur le côté pour un accès plus facile au couteau. Outre la vérification du mouvement libre du couteau et de la turbine, le fait de faire tourner le couteau permet de lubrifier les joints d'étanchéité de l'arbre si la pompe n'a pas été utilisée depuis plus d'une semaine. Il est recommandé de faire tourner le couteau et la turbine de 5 à 10 rotations complètes.

## Installation

### ⚠ AVERTISSEMENT ⚡ RISQUE DE CHOC ELECTRIQUE

- Toute installation et entretien des pompes, des commandes, des dispositifs de protection et du câblage général doivent être effectués par du personnel qualifié.
- Toutes les pratiques électriques et de sécurité doivent être conformes au Code national de l'électricité<sup>MD</sup>, aux normes établies par la *Occupational Safety and Health Administration* (l'Administration de la sécurité et de la santé au travail) ou aux codes et ordonnances locaux applicables.

### AVIS

- ◆ Pour les applications d'égout sous pression, vérifier qu'un ensemble de clapet antiretour redondant (clapet d'arrêt de trottoir et antiretour) est installé entre la sortie de la pompe et la conduite principale de la rue, aussi près que possible de l'emprise publique, sur toutes les installations pour se protéger des pressions du système.

## Raccordements électriques

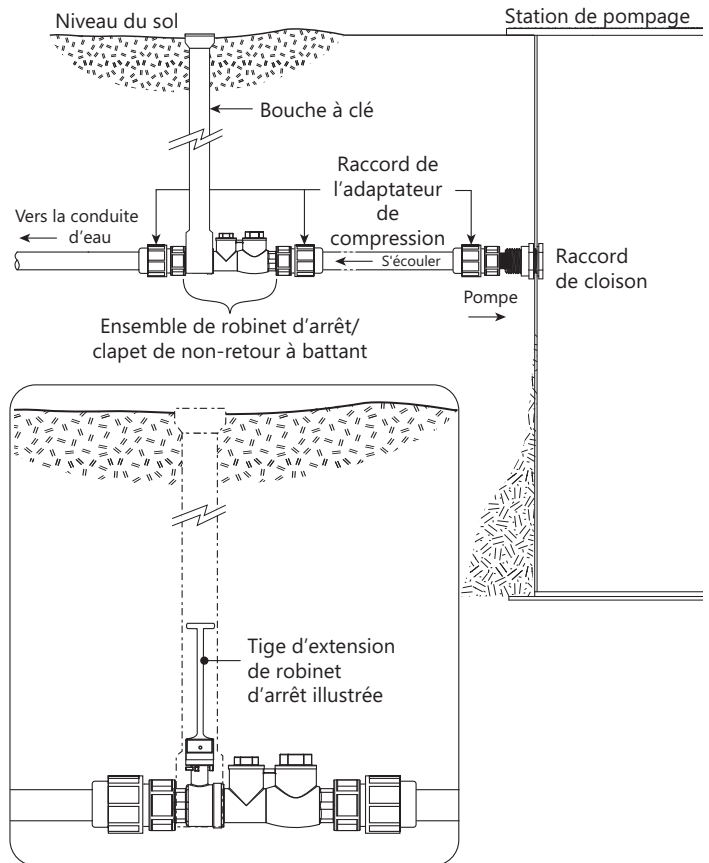
Avec l'alimentation principale coupée, des raccordements complets du câblage de la pompe et des commandes effectués conformément aux schémas de câblage inclus avec le panneau de commande et section « *Instructions de câblage* ». Vérifier tous les raccords. Tous les fils doivent être inspectés pour vérifier s'il n'y a pas eu de mises à la terre non intentionnelles.

## Évacuation

Un clapet antiretour est requis pour empêcher le retour de liquide après chaque cycle de pompage. Un robinet-vanne doit suivre le clapet antiretour afin de permettre le nettoyage périodique du clapet antiretour ou le retrait de la pompe. Le reste de la canalisation d'évacuation doit être le plus court possible et comporter un nombre minimal de coudes, afin de réduire la perte de puissance due à la friction. Ne pas réduire le débit en dessous de la taille de la sortie de la pompe. Des tailles de tuyau plus grandes peuvent être nécessaires pour éliminer la perte de charge de friction sur de longues courses. Communiquer avec Liberty Pumps ou un autre spécialiste pour toute question au sujet des dimensions des tuyaux et débits adéquats.

### Applications pour égouts sous pression

Un ensemble de clapet antiretour redondant composé d'un robinet d'arrêt et d'un clapet antiretour doit être installé entre le refoulement de la pompe et la conduite principale, le plus près possible de l'emprise publique, sur toutes les installations d'égout sous pression (conduite de refoulement) afin de les protéger contre les pressions du système. Le robinet d'arrêt est nécessaire pour isoler le site de l'égout sous pression tandis que le clapet antiretour offre une protection redondante contre les refoulements potentiellement préjudiciables. L'ensemble et tous les raccords doivent être conformes à un service d'au moins 200 psi. Voir la gamme Liberty Pumps d'ensembles de robinet d'arrêt/clapet de non-retour à battant de la série CSV et la trousse de raccordement de la série CK.

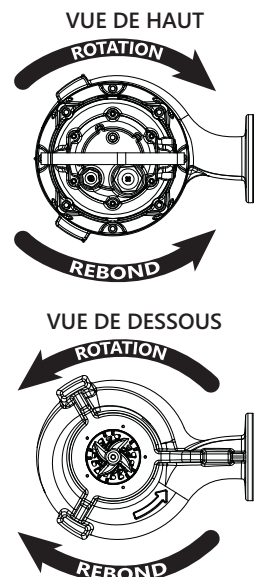


## Vérification de la rotation de la pompe triphasée

### AVIS

- ◆ Vérifier que les pompes triphasées sont correctement tournées avant de les installer dans le bassin. Pour modifier la rotation, inverser deux des trois fils d'alimentation de la pompe (ne pas toucher au fil de mise à la terre). Codez les fils pour la reconnexion après l'installation.

L'alimentation triphasée utilise trois courants alternatifs distincts qui culminent à différentes intégrales. Avec les pompes qui sont alimentées par un courant triphasé, l'ordre de phases du moteur doit correspondre à celui de la source d'alimentation. Lorsque les deux ordres de phases se correspondent, la pompe fonctionne correctement. Cependant, lorsque les phases n'obéissent pas au même ordre, la pompe tourne dans le sens inverse (c'est-à-dire que la turbine tourne dans le mauvais sens). Cela entraîne une baisse extrême du rendement et peut conduire à une augmentation de l'appel de courant, pouvant déclencher une surcharge ou un disjoncteur.





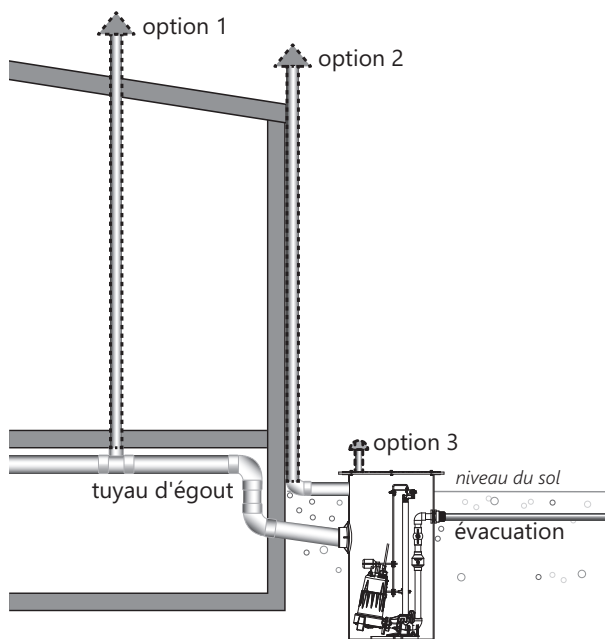
Pour s'assurer que l'alimentation de la pompe est correctement installée, toujours vérifier la rotation avant de la faire descendre dans le puisard. Si la pompe tourne dans le mauvais sens, mettre l'appareil hors tension et inverser deux des trois fils d'alimentation de la pompe (pas la mise à la terre). Cela inverse l'ordre de phases et rétablit la rotation de la pompe dans le bon sens. **Pour les pompes triphasées, la rotation doit être dans le sens des aiguilles d'une montre lorsqu'on regarde du haut de la pompe. La direction correcte est également marquée sur le bas de la volute.**

## Évent

La voûte doit être complètement scellé et correctement ventilé conformément aux exigences du code local de la santé et de la plomberie.

Si le système doit être ventilé par l'entrée d'une cheminée d'évent de bâtiment existante, il ne doit y avoir aucun piège entre l'entrée du système et le raccordement de cheminée d'évent du bâtiment le plus proche (option 1).

Si cela n'est pas possible ou souhaitable pour l'application, un évent autonome peut être installé côté réservoir (option 2) ou une bride d'évent ou un œillet peut être installé dans un trou percé dans le couvercle (option 3).



## Connexions du thermostat et des joints de défaillance d'étanchéité

Vérifier que les fils du thermostat sont connectés en série avec le contacteur, que les sondes de défaillance d'étanchéité sont correctement connectées et que la sensibilité du relais est correctement ajustée. Les connexions sont réalisées sur le bornier à l'intérieur du panneau de commande Liberty Pumps.

**Installation du relais de fuite du joint :** faire tourner la molette complètement vers le haut, connecter les fils de la pompe, puis appuyer sur le bouton de test. Le voyant devrait s'allumer. Tout en appuyant sur le bouton, tourner la molette vers le bas jusqu'à ce que le voyant s'éteigne, puis tourner la molette vers le haut jusqu'à ce que le voyant se rallume. Pour obtenir de meilleurs résultats, la molette du potentiomètre doit être à environ 160.

Si la pompe est connectée directement à un relais de fuite du joint dans le panneau (sans bouton de test), la molette doit être réglée à environ 75. Faire tourner la molette du potentiomètre dans le sens des aiguilles d'une montre jusqu'à ce que le voyant rouge s'allume, puis la faire tourner dans le sens contraire des aiguilles d'une montre jusqu'à ce que le voyant rouge s'éteigne. Les graduations sur le relais de fuite du joint sont fournies à titre de référence uniquement.

## Système de rail de guidage

Si des rails de guidage sont utilisés, se référer aux instructions distinctes fournies avec l'unité.

### Applicable aux emplacements dangereux

#### AVERTISSEMENT RISQUE D'INCENDIE

- Lors de travail en endroit dangereux, toutes les précautions doivent être prises pour réduire au minimum les sources d'allumage telles que les étincelles et les flammes afin de limiter les risques éventuels d'incendie ou d'explosion.

Pour les emplacements dangereux, le système de rail de guidage utilisé doit être d'une conception anti-étincelante. Communiquer avec Liberty Pumps pour connaître les modèles disponibles.

## Fonctionnement

#### AVERTISSEMENT RISQUE DE BLESSURE GRAVE OU DE MORT

- La première mise sous tension du panneau de commande comporte certains risques. Un électricien autorisé devrait être sur place lorsque le panneau ou le disjoncteur sont mis sous tension pour la première fois. Si les problèmes causés par des dommages ou des pratiques d'installation fautives ne sont pas détectés, cela peut occasionner des dommages, blessure ou décès au moment de la mise sous tension.

## Système de démarrage

1. Effectuer une double vérification des raccordements de câble.
2. Vérifier que la « Vérification du câblage » a réussi.
3. Mettre les pompes en position d'arrêt sur le commutateur H-O-A.
4. Allumer les disjoncteurs.
5. Testez chaque pompe séparément en mode manuel (H) et observez le fonctionnement. Si la pompe triphasée est bruyante ou vibre, la rotation est incorrecte. Reportez-vous à la « Vérification de la rotation de la pompe triphasée ».
6. Régler les commutateurs H-O-A à la position automatique (A) et laissez l'eau monter dans le bassin jusqu'à ce qu'une pompe démarre. Laissez la pompe fonctionner jusqu'à ce que le niveau baisse jusqu'au point d'arrêt.

7. Laisser le niveau du bassin augmenter pour démarrer d'autres pompes. Remarquer les voyants de fonctionnement dans le panneau. Les pompes doivent alterner à chaque cycle de fonctionnement successif.
8. Mettre les commutateurs H-O-A en position arrêt (O) et laisser le bassin se remplir jusqu'au(x) niveau(x) de commande prioritaire.
9. Observez tous les flotteurs en fonctionnement pour vérifier qu'il y a un dégagement suffisant par rapport aux entourages afin de garantir que les flotteurs n'ont pas la possibilité de s'accrocher pendant leur déplacement.
10. Vérifiez la réponse du système d'alarme.
11. Mettre les commutateurs en position automatique (A). Les pompes doivent démarrer et fonctionner ensemble jusqu'à ce que le niveau descende au point d'arrêt.
12. Répéter cette opération et faire plusieurs cycles avant de quitter le site.
13. Vérifier la tension lorsque les pompes fonctionnent et noter la consommation d'ampères de chaque pompe. Vérifier les ampères sur chaque fil, car il peut y avoir un segment plus élevé que les autres. En cas de tension excessive dans un segment, le fournisseur d'électricité doit être consulté.
14. Remplir et soumettre le rapport de démarrage. Conserver le rapport pour référence. <https://www.libertypumps.com/lep/dom/Services/Warranty-Startup-Form>.

S'assurer d'effectuer des tests adéquats, en particulier pour les systèmes avec plusieurs pompes ou pour les configurations de contrôle personnalisées.

## Entretien et dépannage

### AVERTISSEMENT RISQUE DE CHOC ELECTRIQUE

- Un contact accidentel avec des pièces sous tension, des objets, du liquide ou de l'eau peut causer des blessures graves ou mortelles.
- Toujours débranchez la(les) pompe(s) de sa(leur) source d'alimentation avant de la(les) manipuler ou d'effectuer des réglages au niveau de la(des) pompe(s), du système de pompe ou du panneau de commande.

### AVERTISSEMENT RISQUE DE BLESSURE GRAVE OU DE MORT

- Porter des EPI adéquats pour travailler sur des pompes ou de la tuyauterie qui ont été exposées aux eaux usées. Les pompes d'assèchement et de puisard traitent souvent des matières qui peuvent transmettre des maladies au contact de la peau et d'autres tissus corporels.
- Ne jamais entrer dans le bassin pompage après qu'il ait servi. Les égouts et effluents peuvent émettre plusieurs gaz toxiques.

### ||| *Applicable aux emplacements dangereux* |||

- Toute réparation et tout entretien doivent être effectués dans une installation de réparation approuvée par Liberty Pumps et certifiée pour le travail sur des caissons moteur antidéflagrants.

- Utiliser uniquement des outils anti-étincelles ou des composants dans et autour des bassins, des couvercles ouverts et des événements. N'utiliser pas de dispositifs électroniques qui ne sont pas conçus pour être utilisés dans des endroits dangereux ou qui ont des circuits électriques sous tension dans les bassins ou autour de ceux-ci, des couvercles ouverts et des événements. Les systèmes d'égouts et d'effluents produisent et peuvent contenir des gaz inflammables et explosifs et des étincelles pourraient enflammer ces gaz.
- Les cordons d'alimentation et de commande de type permanent dont le capuchon du cordon doit être retiré pour être remplacés ne sont pas remplaçables sur site. L'entretien de ce type de cordons d'alimentation ou de commande endommagés doit être effectué par l'usine ou un centre de réparation agréé par Liberty Pumps et certifié pour travailler sur les boîtiers de moteur antidéflagrants et les recertifier.

### AVIS

- ◆ Les turbines de remplacement doivent correspondre au numéro de pièce de la turbine d'origine installé en usine. Consulter l'usine avant d'ajuster les turbines.
- ◆ Vérifier que la rotation de la pompe triphasée est correcte avant de la remettre en service.

## Entretien

Étant donné que le moteur est rempli d'huile, aucune lubrification ou autre entretien n'est requis.

Pour assurer le bon fonctionnement du système de pompe / pompe, effectuer les vérifications de routine suivantes. Les environnements d'exploitation sévères nécessiteront des contrôles plus fréquents. Pour tout problème impossible à résoudre, communiquer avec Liberty Pumps afin d'obtenir de l'aide.

### Mensuel

1. Les pompes qui sont inactives pendant plus d'un mois dans un bassin sec devraient avoir des turbines et du couteaux actionnées manuellement par le panneau de commande tous les mois pour lubrifier les joints. **Limiter le temps de lubrification à moins dix secondes par pompe.**
2. Les pompes inactives dans un bassin humide doivent être retirées - **ne pas stocker les pompes dans un bassin humide.**

### Trimestriel

1. Vérifier la corrosion et l'usure des pompes.
2. Vérifier le fonctionnement libre et non obstrué de l'interrupteur à flotteur et l'état de l'interrupteur à flotteur.
3. Vérifier le bon fonctionnement du clapet antiretour.
4. Pour plusieurs pompes, vérifier les temps de fonctionnement équilibrés. Des temps inégaux indiquent une unité, un interrupteur à flotteur ou une commande défectueux.
5. Inspecter le panneau de commande pour détecter toute présence d'humidité dans le boîtier, les connexions desserrées et l'état général des composants.

### Annuellement

1. Le bassin doit être inspecté et nettoyé. Remplacez tout composant défectueux.

## Service

Les pompes doivent être entretenues dans une installation de réparation qualifiée approuvée par Liberty Pumps. Aucun travail de réparation ne sera effectué pendant la période de garantie sans l'approbation préalable de l'usine. Toute réparation non autorisée sur le terrain annule la garantie.

Liberty Pumps, Inc. n'assume aucune responsabilité pour les dommages ou les blessures dus au démontage sur le terrain. Le démontage, autre que celui effectué dans une installation de réparation de logements de moteur approuvé par Liberty Pumps ou ses centres de services agréés, annule automatiquement la garantie.

Si les pompes d'emplacements ordinaires nécessitent une lubrification de remplacement, utilisez de l'huile de turbine ISO VG10 (Liberty Pumps #LPOILT1032OZ) dans les volumes indiquées. Contactez Liberty Pumps pour acheter des quantités de quart ou si vous n'êtes pas sûr de la procédure de remplacement appropriée.

**Les quantités de la chambre du moteur sont approximatives. Lors du remplissage de la chambre du moteur, le roulement supérieur doit être juste immergé.**

Série	Phase	Tension	Chambre moteur [gal]	Chambre de joint [gal]
(X)LGV15 / (X)LGH15	3	200, 230, 460, 575V	~2,2	0,28
(X)LGV10 / (X)LGH10	3	200, 230, 460, 575V	~2,55	0,28
(X)LGV07 / (X)LGH07	3	200, 230, 460, 575V	~1,48	0,16
XLGV05 / XLGH05	3	200, 230, 460, 575V	~1,72	0,16
XLGV052 / XLGH052	1	230V	~1,48	0,16
XLGV03 / XLGH03	3	200, 230, 460, 575V	~1,72	0,16
XLGV032 / XLGH032	1	230V	~1,48	0,16
LGV07 / LGH07	3	200, 230, 460, 575V	~1.85	0,18
LGV05 / LGH05	3	200, 230, 460, 575V	~1.90	0,18
LGV052 / LGH052	1	230V	~1.85	0,18
LGV03 / LGH03	3	200, 230, 460, 575V	~2.10	0,18
LGV032 / LGH032	1	230V	~1.85	0,18

## ||| Applicable aux emplacements dangereux |||

La réparation ou le remplacement des cordons à raccordement rapide, des joints d'arbre inférieurs (extérieurs), de la volute et des composants de la turbine sont les seules opérations autorisées sans risquer de compromettre la classification d'emplacement dangereux de la pompe.

Dans le cas contraire, la pompe doit être retournée à Liberty Pumps ou réparée dans une installation de réparation de logements de moteur afin d'y apporter les corrections mécaniques et électriques nécessaires. Cela garantira l'intégrité de la classification d'emplacement dangereux de la pompe et sera conforme aux exigences de garantie de Liberty Pumps.

Les pompes classées pour emplacements dangereux doivent être recâblées par un centre de réparation certifié UL 674 ou certifié CSA selon la classe numéro 9088-01. Ces installations de réparation sont certifiées pour entretenir et réparer les moteurs électriques utilisés dans les emplacements dangereux. Consultez l'usine en cas de besoin d'aide pour trouver un centre de réparation certifié. Les approbations tierces pour emplacements dangereux seront annulées si une pompe est recâblée, réparée ou entretenue par un atelier de réparation qui n'est pas correctement certifié.

## Dépannage

Se reporter au Tableau 3 pour le guidage de dépannage.

Tableau 3. Matrice de dépannage

Problème	Cause possible	Mesure correctrice
La pompe ne démarre pas.	Sélecteur du panneau de commande en position d'arrêt.	Régler le sélecteur sur la position Manuel ou Automatique.
	Fusible du transformateur du circuit de commande grillé.	Remplacer le fusible.
	Disjoncteur déclenché, fusible grillé ou autre interruption de courant.	Réinitialiser le disjoncteur déclenché; remplacer le fusible grillé par un fusible de taille appropriée; rechercher la cause de l'interruption du courant.
	Tension inadéquate.	Demander à un électricien de vérifier tous les câbles au niveau des branchements et de s'assurer que la capacité et la tension sont adéquates.
	Échec d'enroulement du moteur triphasé ou moteur mal câblé.	Vérifier la résistance des enroulements du moteur. Les trois phases doivent avoir la même lecture.
	Interrupteur incapable de passer à la position POMPE EN MARCHÉ en raison d'interférences dans le bassin ou d'autres obstructions.	Placer la pompe ou l'interrupteur de manière à ce que le dégagement soit suffisant pour bien fonctionner.
	Niveau de liquide insuffisant.	Assurez-vous que le niveau de liquide peut monter suffisamment pour activer les interrupteurs.
	Interrupteur à flotteur défectueux.	Remplacer l'interrupteur à flotteur.
	Turbine ou volute obstruée.	Retirer ce qui bloque.
	Raccordements électriques desserrés.	Vérifier et resserrer tous les raccordements.
	Surcharge thermique déclenchée.	Attendre que la pompe refroidisse à la température de fonctionnement.
Le disjoncteur saute de manière répétée.	Protection du circuit d'une intensité insuffisante.	Vérifier le calibre et remplacer par une taille adéquate.
	Courant déséquilibré.	Vérifier l'appel de courant.
	Autre appareil sur le même circuit.	La pompe nécessite un circuit distinct.
	La pompe est raccordée à une rallonge, ou le câblage est inadéquat ou compromis.	Demander à un électricien de vérifier le câblage.
	Tension inadéquate.	Demander à un électricien de vérifier tous les câbles au niveau des branchements et de s'assurer que la capacité et la tension sont adéquates.
	La pompe est obstruée.	Retirer ce qui bloque.
	Rotation incorrecte du moteur.	Monophasé : vérifiez le câblage, sinon communiquer avec Liberty Pumps. Triphasée : corriger le sens de rotation de la pompe triphasée. Reportez-vous à la section « <b>Vérification de la rotation de la pompe triphasée</b> ».
Accumulation de débris.	Nettoyer le boîtier du moteur.	

Tableau 3. Matrice de dépannage (suite)

Problème	Cause possible	Mesure correctrice
La pompe fonctionne, mais ne s'éteint pas.	Il y a une poche d'air dans la pompe.	Arrêter la pompe et laisser agir pendant plusieurs minutes, puis redémarrer.
	Sélecteur du panneau de commande en position Manuel.	Régler le sélecteur sur la position Automatique.
	L'interrupteur ne peut se mettre en position d'arrêt en raison de l'interférence du côté du bassin ou d'autres obstructions.	Placer la pompe ou l'interrupteur à flotteur de manière à ce que le dégagement soit suffisant pour un mouvement libre.
	Défaillance du panneau de commande.	Vérifier le panneau de commande.
	Interrupteur à flotteur défectueux.	Remplacer l'interrupteur à flotteur.
	Robinet d'arrêt et clapet antiretour manquant ou défectueux permettant à la pression du système de revenir à travers la tuyauterie de refoulement.	Vérifiez la présence du clapet antiretour d'arrêt de trottoir ou remplacez l'ensemble robinet d'arrêt/clapet antiretour à battant.
La pompe ne démarre pas et des éléments chauffants de surcharge se déclenchent.	Mise à la terre involontaire.	Couper le courant et vérifier les fils du moteur pour une éventuelle mise à la terre.
	Échec d'enroulement du moteur triphasé ou moteur mal câblé.	Vérifier la résistance des enroulements du moteur. Les trois phases doivent avoir la même lecture.
	Turbine ou volute obstruée.	Retirer ce qui bloque.
La pompe fonctionne avec le sélecteur du panneau de commande en position Manuel, mais ne fonctionne pas en position Automatique.	Mauvais fonctionnement des circuits de commande.	Vérifier la commande du niveau du flotteur ou le relais de l'alternateur à la recherche de problèmes. Remplacez si nécessaire.
		Vérifier le panneau de commande.
La pompe fait du bruit.	Raccordements des tuyaux à la structure de la maison trop rigides.	Remplacer une partie du tuyau d'évacuation par un boyau ou un raccord en caoutchouc.
	Rotation incorrecte du moteur.	Monophasé : vérifiez le câblage, sinon communiquer avec Liberty Pumps. Triphasée : corriger le sens de rotation de la pompe triphasée. Reportez-vous à la section « <b>Vérification de la rotation de la pompe triphasée</b> ».
	La pompe fonctionne en dessous de la hauteur minimale requise, ce qui provoque la cavitation.	Une pompe ou une turbine de taille différente peut s'avérer indispensable. Consultez Liberty Pumps.
	Corps étrangers dans les cavités du rotor.	Nettoyer la cavité de la turbine.
	Rotor brisé.	Consulter Liberty Pumps pour obtenir des renseignements sur le remplacement de la turbine.
	Roulements usés.	Retourner la pompe à une installation de réparation agréée.
Le moteur s'arrête puis redémarre après une courte période, mais les éléments chauffants de surcharge du démarreur ne se déclenchent pas.	La pompe fonctionne sur un cycle court car le bassin est trop petit.	Un plus grand bassin peut s'avérer nécessaire. Consultez Liberty Pumps.
	L'eau revient dans le bassin en raison d'une fuite du clapet antiretour.	Remplacer le clapet antiretour.



Tableau 3. Matrice de dépannage (suite)

Problème	Cause possible	Mesure correctrice	
Rupture ou défaillance de la plomberie d'évacuation à l'intérieur ou à l'extérieur du bassin.	Robinet d'arrêt et clapet antiretour manquant ou défectueux permettant à la pression du système de revenir à travers la tuyauterie de refoulement.	Vérifiez la présence du clapet antiretour d'arrêt de trottoir ou remplacez l'ensemble robinet d'arrêt/clapet antiretour à battant.	
La pompe tourne ou gronde, mais ne pompe pas.	Conduits d'évacuation bloqués ou restreints.	Vérifier dans la canalisation d'évacuation qu'il n'y ait pas de corps étrangers, y compris de formation de glace si la canalisation d'évacuation se trouve dans des zones froides ou si elle les traverse.	
	Clapet antiretour bloqué en position fermée ou installé à l'envers.	Retirer tout clapet antiretour et vérifier qu'il fonctionne librement et est bien installé.	
	Robinet-vanne ou clapet à bille fermé.	Ouvrir le robinet-vanne ou le clapet à bille.	
	La hauteur totale dépasse les capacités de la pompe.	Acheminer la tuyauterie à un niveau inférieur. Si ce n'est pas possible, une pompe plus grande peut être nécessaire. Consultez Liberty Pumps.	
	Turbine ou volute obstruée.	Retirer ce qui bloque.	
	Il y a une poche d'air dans la pompe.		Éteindre la pompe et la laisser reposer pendant plusieurs minutes, puis la redémarrer.
			Ajouter un écran pour réduire les bulles d'air piégées.
	Panne de condensateur dans le panneau de commande.	Vérifier les condensateurs et les remplacer si nécessaire.	
Contacteur moteur bloqué/défectueux dans le panneau de commande.	Remplacer le contacteur du moteur.		
La pompe n'est pas correctement installée dans la base du rail de guidage.	Soulever la pompe et la repositionner.		
La pompe fonctionne périodiquement lorsque les accessoires ne sont pas utilisés.	Clapet antiretour non installé, coincé ouvert ou fuit.	Installer le(s) clapet(s) antiretour; enlever le clapet antiretour et vérifier la liberté de fonctionnement et l'installation correcte.	
	Les accessoires coulent.	Réparer les accessoires au besoin pour éliminer les fuites.	
Les cycles de la pompe sont courts.	Mauvais réglage de l'interrupteur à flotteur.	Ajuster le réglage de l'interrupteur à flotteur.	
	Clapet antiretour non installé, coincé ouvert ou fuit.	Installer le(s) clapet(s) antiretour; enlever le clapet antiretour et vérifier la liberté de fonctionnement et l'installation correcte.	
	Robinet d'arrêt et clapet antiretour manquant ou défectueux permettant à la pression du système de revenir à travers la tuyauterie de refoulement.	Vérifiez la présence du clapet antiretour d'arrêt de trottoir ou remplacez l'ensemble robinet d'arrêt/clapet antiretour à battant.	
Le voyant de défaillance du joint est allumé.	Le joint inférieur est brisé.	Remplacer le joint inférieur.	
	La sensibilité du relais du panneau de commande est incorrecte.	Ajuster le cadran de sensibilité.	
Déclenchement d'alarme de haut niveau.	Robinet d'arrêt et clapet antiretour manquant ou défectueux permettant à la pression du système de revenir à travers la tuyauterie de refoulement.	Vérifiez la présence du clapet antiretour d'arrêt de trottoir ou remplacez l'ensemble robinet d'arrêt/clapet antiretour à battant.	

Tableau 3. Matrice de dépannage (suite)

Problème	Cause possible	Mesure correctrice
La pompe ne débite pas la capacité appropriée.	Vanne(s) d'évacuation partiellement fermée(s) ou obstruée(s).	Vérifier dans la canalisation d'évacuation qu'il n'y ait pas de corps étrangers, y compris de formation de glace si la canalisation d'évacuation se trouve dans des zones froides ou si elle les traverse.
	Clapet antiretour partiellement obstrué.	Élever le niveau de liquide de haut en bas pour dégager; retirer le clapet antiretour pour éliminer l'obstruction.
	Rotation incorrecte du moteur.	Monophasé : vérifiez le câblage, sinon communiquer avec Liberty Pumps. Triphasée : corriger le sens de rotation de la pompe triphasée. Reportez-vous à la section « <b>Vérification de la rotation de la pompe triphasée</b> ».
	La hauteur totale dépasse les capacités de la pompe.	Rediriger le tuyau à un niveau inférieur. Si ce n'est pas possible, une pompe plus grande peut être nécessaire. Consultez Liberty Pumps.
	Niveau de liquide insuffisant.	Vérifier le niveau de liquide.
	Obstruction de la pompe ou d'un tuyau.	Retirer ce qui bloque.

## Garantie

### Garantie limitée de Liberty Engineered Products

Liberty Pumps, Inc. garantit que les pompes de sa gamme Engineered Products sont exemptes de tout défaut de matériel et de fabrication pendant une période de 18 mois à compter de la date d'installation ou de 24 mois à compter de la date de fabrication, selon la première éventualité, et à condition que ces produits soient utilisés conformément à leurs applications prévues, comme indiqué dans les spécifications et les manuels techniques de Liberty Engineered Products. La date d'installation doit être déterminée par un rapport de démarrage de la pompe et un formulaire d'enregistrement de la garantie dûment remplis.

Un rapport de démarrage de la pompe, rempli par un installateur qualifié, est requis pour que la garantie prenne effet. Le rapport doit être soumis dans les 30 jours à compter de la date d'installation et soumis via le site Web de Liberty Pumps. Pendant la période de garantie, l'obligation du fabricant, et à sa discrétion, se limite à la réparation ou au remplacement de toute pièce jugée défectueuse par celui-ci, à condition que le produit soit renvoyé en port payé au fabricant ou à son centre de service agréé, et à condition qu'aucune des caractéristiques suivantes, qui annulent la garantie, ne soit évidente :

Le fabricant n'est pas responsable au titre de la présente garantie si le produit n'a pas été correctement installé ou entretenu conformément aux instructions imprimées fournies; si le produit a été démonté, modifié, maltraité ou altéré; si le débit de la pompe a été réduit; si la pompe a été utilisée dans une eau dont la température est supérieure à celle indiquée dans les spécifications; si la ou les surcharges thermiques et la ou les sondes d'humidité du joint n'ont pas été correctement raccordées (le cas échéant); si la pompe a été utilisée dans de l'eau contenant du sable, de la chaux, du ciment, du gravier ou d'autres abrasifs; si le produit a été utilisé pour pomper des produits chimiques ou des hydrocarbures; si le produit a été déplacé de son emplacement d'installation initial ou si l'étiquette portant le numéro de série et de code a été retirée.

Liberty Pumps, Inc. ne pourra être tenue responsable des pertes, dommages, frais attribuables à l'installation ou l'utilisation de ses produits ni pour les dommages accessoires ou consécutifs, y compris les coûts de la main-d'œuvre sur place, les frais de déplacement, la location d'équipement, les coûts de retrait, de réinstallation ou de transport vers et depuis l'usine ou un centre de réparation agréé par Liberty Pumps.

Il n'y a aucune autre garantie expresse. Toute garantie implicite, y compris celles de qualité marchande et d'adéquation à un usage particulier se limite à 18 mois à compter de la date d'installation ou à 24 mois à compter de la date de fabrication. Cette garantie contient le recours exclusif de l'acheteur et exclut, lorsque permis par la loi, toute responsabilité pour dommages consécutifs ou accessoires en vertu de toutes autres garanties.

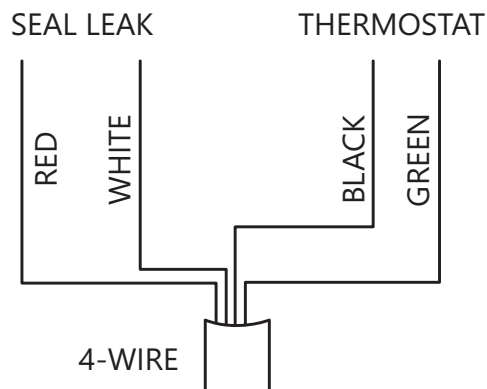
<https://www.libertypumps.com/lep/dom/Services/Warranty-Startup-Form>

# Appendix

**English**

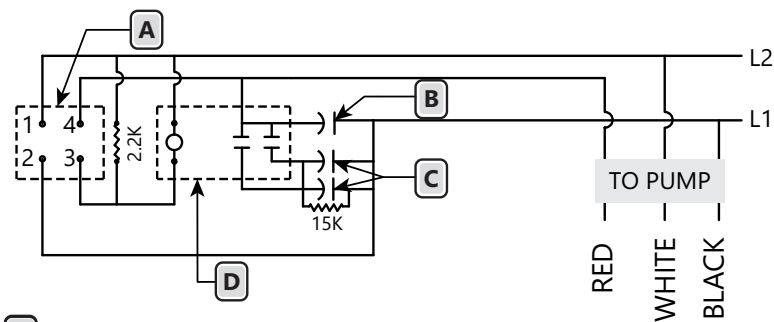
## **Control Cord Wiring**

Standard Quick-connect wiring diagram for pumps manufactured before April 1, 2025.



## **Start Circuit**

Pumps with B99 or C08 configuration codes. Configuration Codes are located on the pump nameplate.



**A** SINPAC START SWITCH 4-7-72050-15-U03

**B** RUN CAP

**C** START CAPS

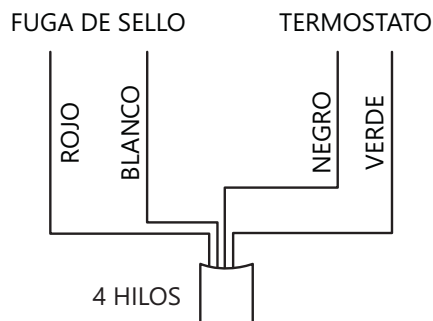
**D** CONTACTOR, SCHNEIDER 8910DP42V09 OR EQUIVALENT

# Apéndice

**Español**

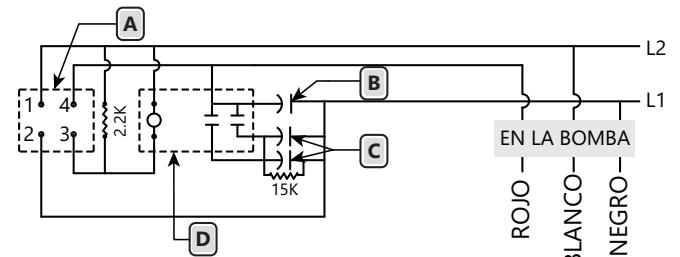
## Cableado del cable de control

Diagrama de cableado de conexión rápida estándar para bombas fabricadas antes del 1 de abril de 2025.



## Circuito de inicio

Bombas con códigos de configuración B99 o C08. Los códigos de configuración se encuentran en la placa de identificación de la bomba.



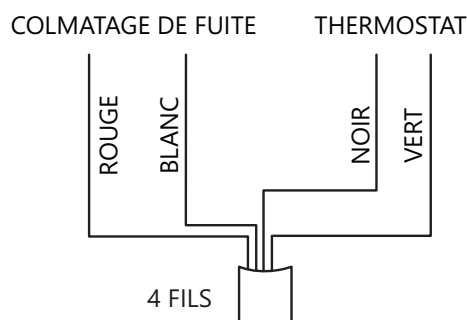
- A** Interruptor electrónico, SINPAC 4-7-72050-15-U03
- B** Condensador de arranque
- C** Condensadores de inicio
- D** Contactor, Schneider 8910DP42V09 o equivalente

# Annexe

**Français**

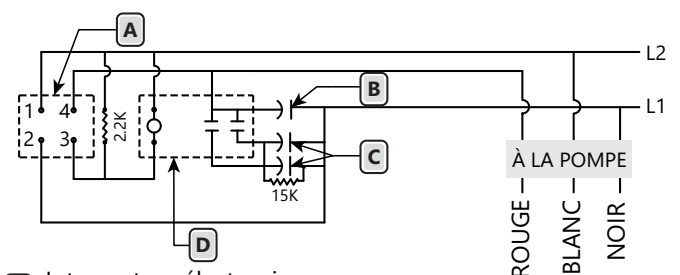
## Câblage du cordon de commande

Schéma de câblage à connexion rapide standard pour les pompes fabriquées avant le 1er avril 2025.



## Circuit de démarrage

Pompes avec codes de configuration B99 ou C08. Les codes de configuration se trouvent sur la plaque signalétique de la pompe.



- A** Interrupteur électronique, SINPAC 4-7-72050-15-U03
- B** Condensateur de marche
- C** Condensateurs de démarrage
- D** Contacteur, Schneider 8910DP42V09 ou équivalent