

## Manual de instalación

5678000G

# Sistemas de rieles guía de la series GR20

## Modelos

GR20 1-1/4" desconexión de bomba para ubicaciones normales

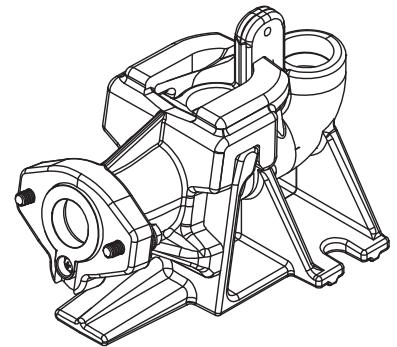
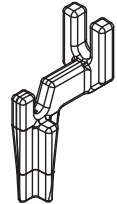
- Para usar con bombas trituradoras de la serie LSG200 y LSGX200
- Para usar con bombas trituradoras de la serie LGV02 y LGH02

GR20NS 1-1/4" desconexión de bomba no produzca chispas para lugares peligrosos

- Para usar con bombas trituradoras de la serie XLSG200 y XLSGX200
- Para usar con bombas trituradoras de la serie XLGV02 y XLGH02

## Características

- Construcción de hierro fundido de alta resistencia
- Acomoda un solo riel de 1-1/4" y tubería de descarga
- Característica de alineación automática
- Soporte superior del riel
- Incluye arandela de sellado



### AVISO

Instalador: el manual debe permanecer con el propietario o el operador.

Información de registro:

7000 Apple Tree Avenue  
Bergen, NY 14416 EUA  
teléfono: 1-800-543-2550  
fax: 1-585-494-1839  
www.LibertyPumps.com

Mantenga este manual a mano para futuras referencias.  
Para obtener un manual de reemplazo, visite LibertyPumps.com, o comuníquese con Liberty Pumps al 1-800-543-2550.  
Conserve el recibo de venta fechado para la garantía.

N.º de modelo: \_\_\_\_\_

N.º de serie: \_\_\_\_\_

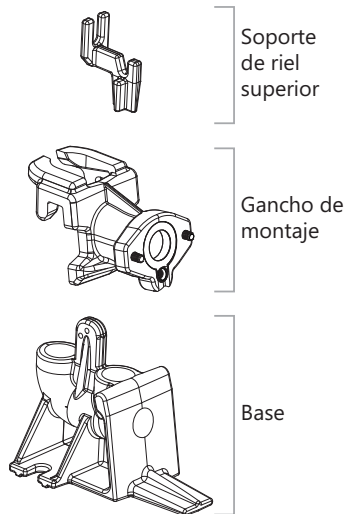
Fecha de fabricación: \_\_\_\_\_

Fecha de instalación: \_\_\_\_\_

## Conjunto de serie GR20

El conjunto de desconexión rápida GR20 está diseñado para permitir una fácil instalación y extracción de la bomba. Cuando se instala correctamente, el conjunto del riel guía crea un sello hermético de descarga y proporciona un medio para levantar la bomba sin desconectar ninguna de las tuberías de descarga. Asegúrese de que la instalación se realice según las instrucciones.

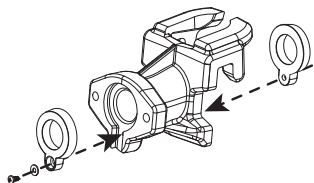
El sistema de riel guía consta de tres partes: soportes, gancho de montaje y base.



### Preparación

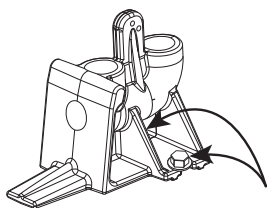
La garra tiene ojales de sellado que proporcionan el sello entre la garra y la base y también el sello entre la garra y la bomba.

1. Inserte la arandela en el gancho.
2. Aplique una pequeña cantidad de grasa de sellado (que viene provista con el riel) en la cara de la arandelas.

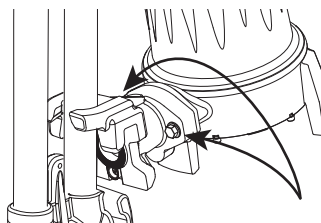


### Instalación

1. Monte la base en el piso de la cuenca, consultando las medidas de la *Plantilla de montaje de la base*. Asegure la base al piso de la cuenca en las ranuras de la base emplee con pernos de 1/2" (se recomienda acero inoxidable).

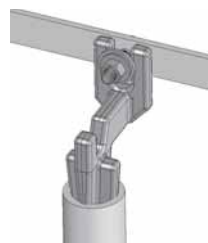


2. Con los tornillos suministrados, coloque el gancho en la descarga de la bomba.



3. Inserte el soporte de soporte del riel superior en el tubo del riel guía y asegurar al cuenca.

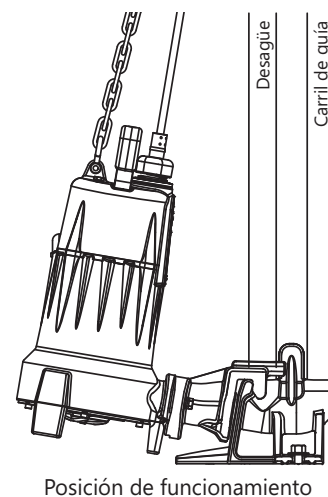
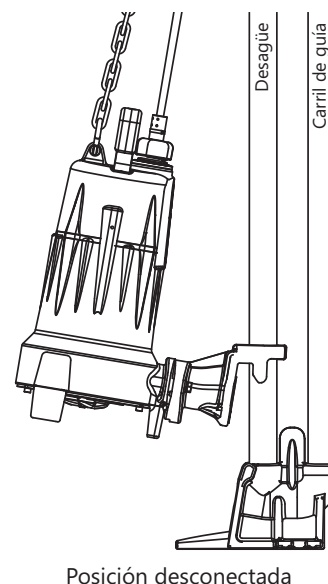
**Nota:** se recomienda un tubo de riel guía pesado de acero inoxidable o galvanizado de 1-1/4".



### Conexión de la bomba

1. Usando una cadena de elevación, deslice el soporte de la bomba sobre el soporte del riel guía superior.
2. Baje la bomba en ángulo por el riel guía hacia el tanque (cuenca).  
A medida que la bomba se acerca a su posición final, la nervadura de enderezamiento cuadra el soporte de la bomba con las orejas del soporte guía. Cuando las orejas del soporte de la bomba enganchen las orejas del soporte guía, la cadena se aflojará.
3. Sujete la cadena de elevación y agite la bomba para asegurar un buen asiento con la junta.  
La bomba está suspendida por las orejas del soporte. El peso de la bomba comprime la junta contra la brida de acoplamiento de la base del soporte guía.
4. La cadena de elevación puede retirarse del polipasto y engancharse cerca del soporte de soporte del riel superior.

### Funcionamiento



This page intentionally left blank.

Esta página se dejó en blanco intencionalmente.

Cette page a été laissée vide intentionnellement.

***Base Mounting Template***

***Plantilla de montaje de la base***

***Gabarit de montage de base***

---

---

