

Manuel d'installation

567800G

Systemes de rails de guidage de série GR20

Modèles

Déconnexion de la pompe GR20 1 1/4 po pour les emplacements ordinaires

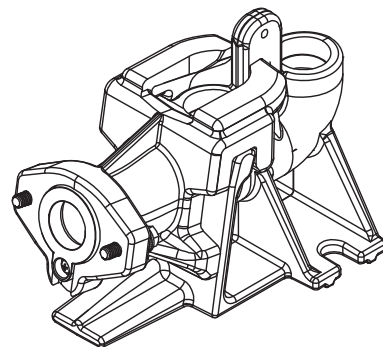
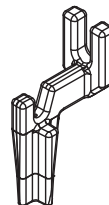
- À utiliser avec les pompes broyeuses des séries LSG200 et LSGX200
- À utiliser avec les pompes broyeuses des séries LGV02 et LGH02

Déconnexion de la pompe anti-étincelles GR20NS 1 1/4 po pour les emplacements dangereux

- À utiliser avec les pompes broyeuses des séries XLSG200 et XLSGX200
- À utiliser avec les pompes broyeuses des séries XLGV02 et XLGH02

Caractéristiques

- Construction en fonte robuste
- Peut accueillir un rail simple de 1 1/4 po et un tuyau de décharge
- Fonction d'alignement automatique
- Support supérieur du rail
- Comprend des œillets d'étanchéité



AVIS

Message à l'installateur : le manuel doit demeurer auprès du propriétaire ou de l'opérateur/responsable de l'entretien.

Informations sur l'enregistrement :

7000 Apple Tree Avenue
Bergen, NY 14416 USA
téléphone : 1-800-543-2550
télécopieur : 1-585-494-1839
www.LibertyPumps.com

Garder ce manuel à portée de main pour référence future.
Pour obtenir un manuel de remplacement, visiter le site LibertyPumps.com, ou communiquer avec Liberty Pumps au 1-800-543-2550.
Conserver le reçu de vente daté pour la garantie.

N° de modèle : _____

N° de série : _____

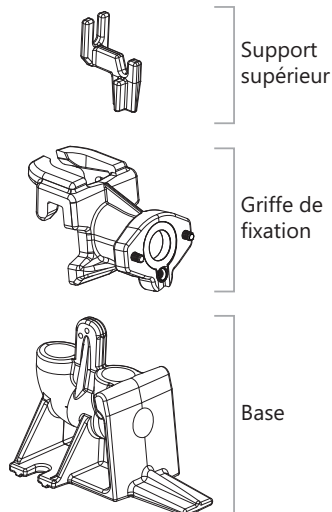
Date de fabrication : _____

Date d'installation : _____

Assemblage de série GR20

L'ensemble de déconnexion rapide GR20 est conçu pour permettre une installation et un retrait faciles de la pompe. Lorsqu'il est correctement installé, le rail de guidage crée un joint de refoulement étanche et permet de soulever la pompe sans déconnecter le tuyauterie de refoulement. Assurez-vous que l'installation est effectuée conformément aux instructions.

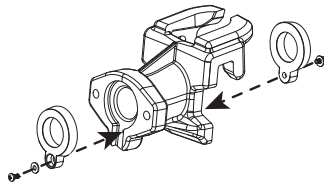
Le système de rail de guidage se compose de trois parties : supports, griffe de fixation et base.



Préparation

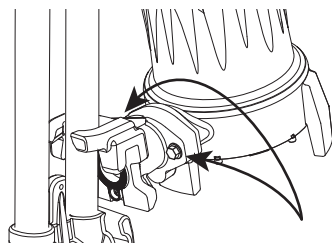
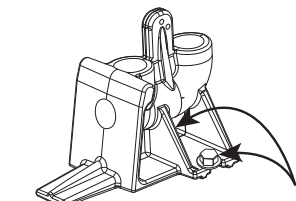
La griffe a des œillets d'étanchéité qui assurent l'étanchéité entre la griffe et la base ainsi que le joint entre la griffe et la pompe.

1. Insérer le joint dans la griffe.
2. Appliquez une légère quantité de graisse d'étanchéité (fournie) sur la face des œillets.



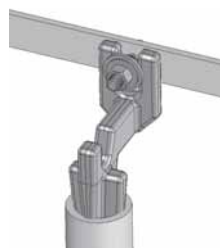
Installation

1. Monter la base sur le sol du bassin, se référant aux mesures du *Gabarit de montage de la base*. Fixer la base au sol de la bassin au niveau des fentes de la base avec des boulons de 1/2 po (acier inoxydable recommandé).
2. À l'aide des boulons fournis, monter la griffe sur le refoulement de la pompe.



3. Insérez le support du rail supérieur dans le tuyau du rail de guidage et fixez-le au réservoir.

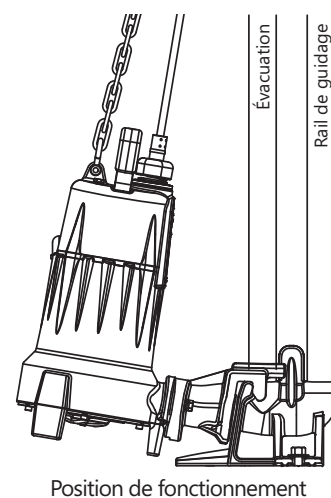
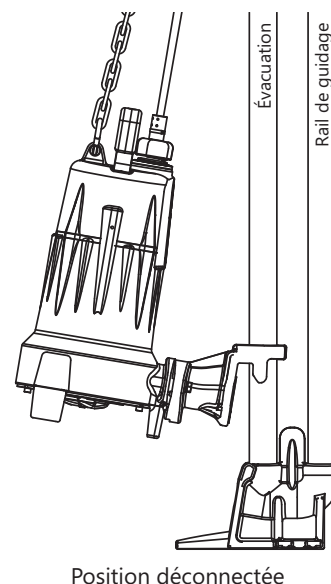
Remarque : un tuyau de rail de guidage lourd en acier galvanisé ou inoxydable de 1 1/4 po est recommandé.



Connexion de la pompe

1. À l'aide d'une chaîne de levage, glissez le support de la pompe sur le support supérieur du rail de guidage.
2. Abaissez la pompe en biais le long du rail de guidage dans le réservoir (bassin).
Lorsque la pompe approche de sa position finale, la nervure de redressement met le support de la pompe à l'équerre avec les oreilles du support de guidage. Lorsque les oreilles du support de pompe s'accrochent aux oreilles du support de guidage, la chaîne se détend.
3. Saisissez la chaîne de levage et secouez la pompe pour assurer une bonne assise avec le joint.
La pompe est suspendue par les oreilles du support. Le poids de la pompe comprime le joint contre la bride d'accouplement de la base du support de guidage.
4. La chaîne de levage peut être retirée du palan et accrochée près du support de rail supérieur.

Fonctionnement



This page intentionally left blank.

Esta página se dejó en blanco intencionalmente.

Cette page a été laissée vide intentionnellement.

Base Mounting Template

Plantilla de montaje de la base

Gabarit de montage de base

