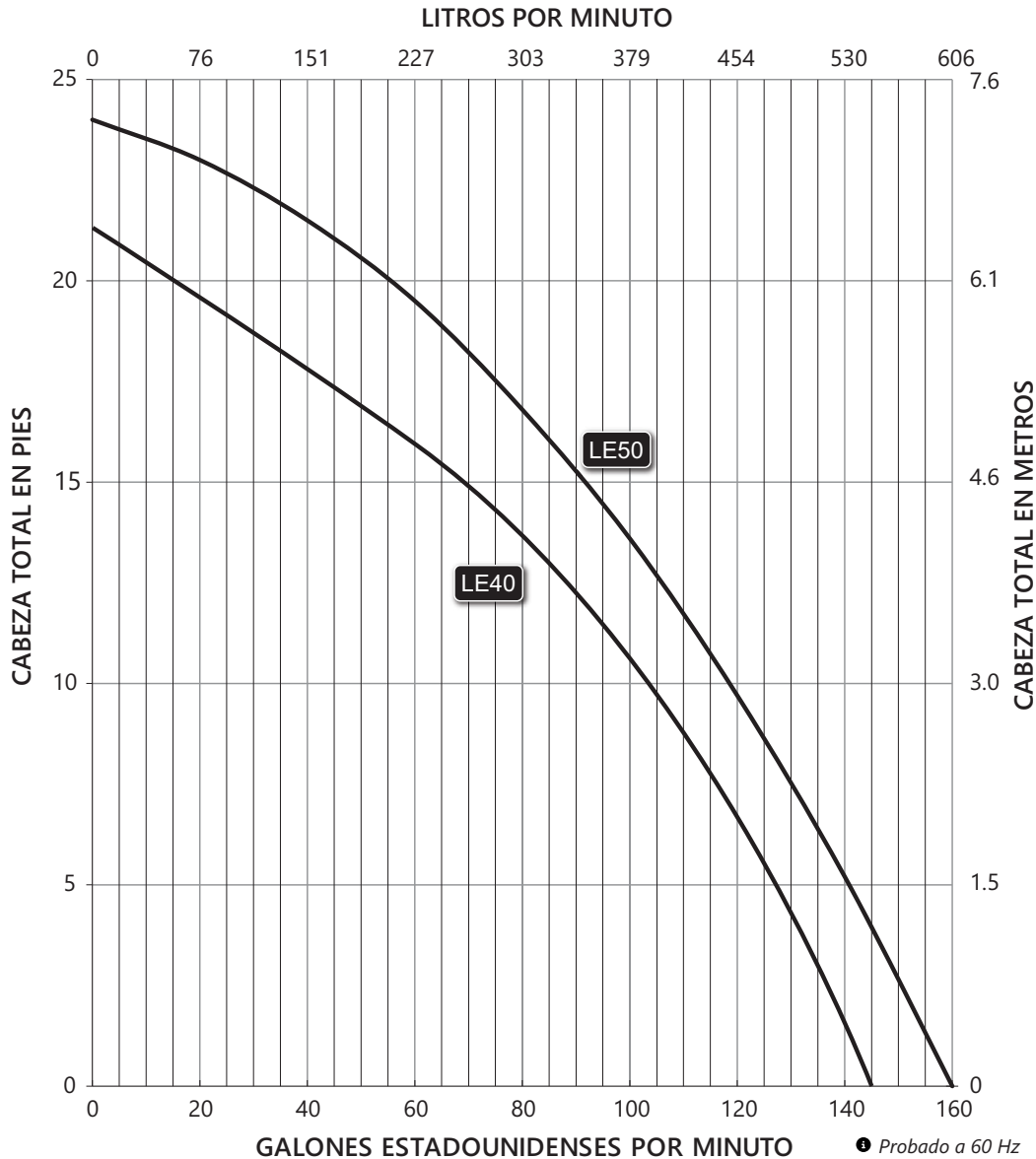
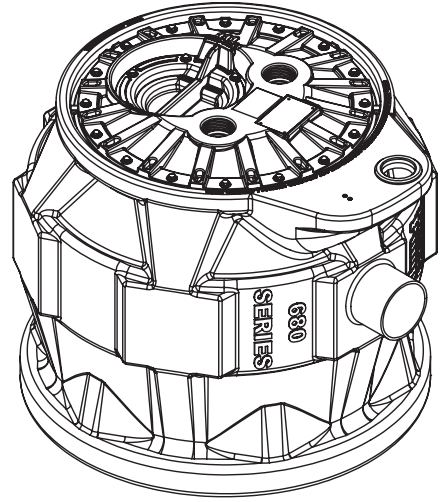


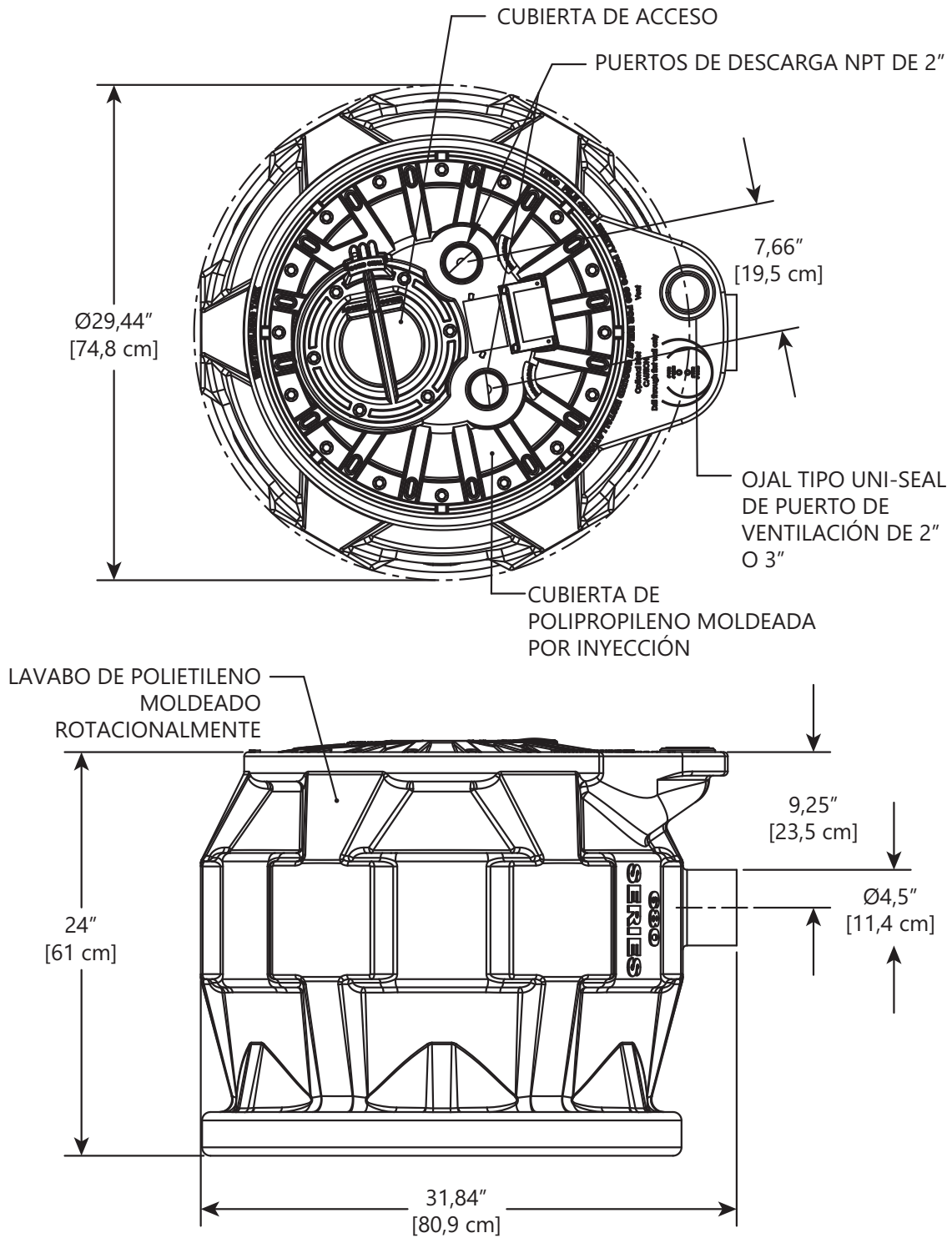
## Especificaciones del producto

### Serie Pro680

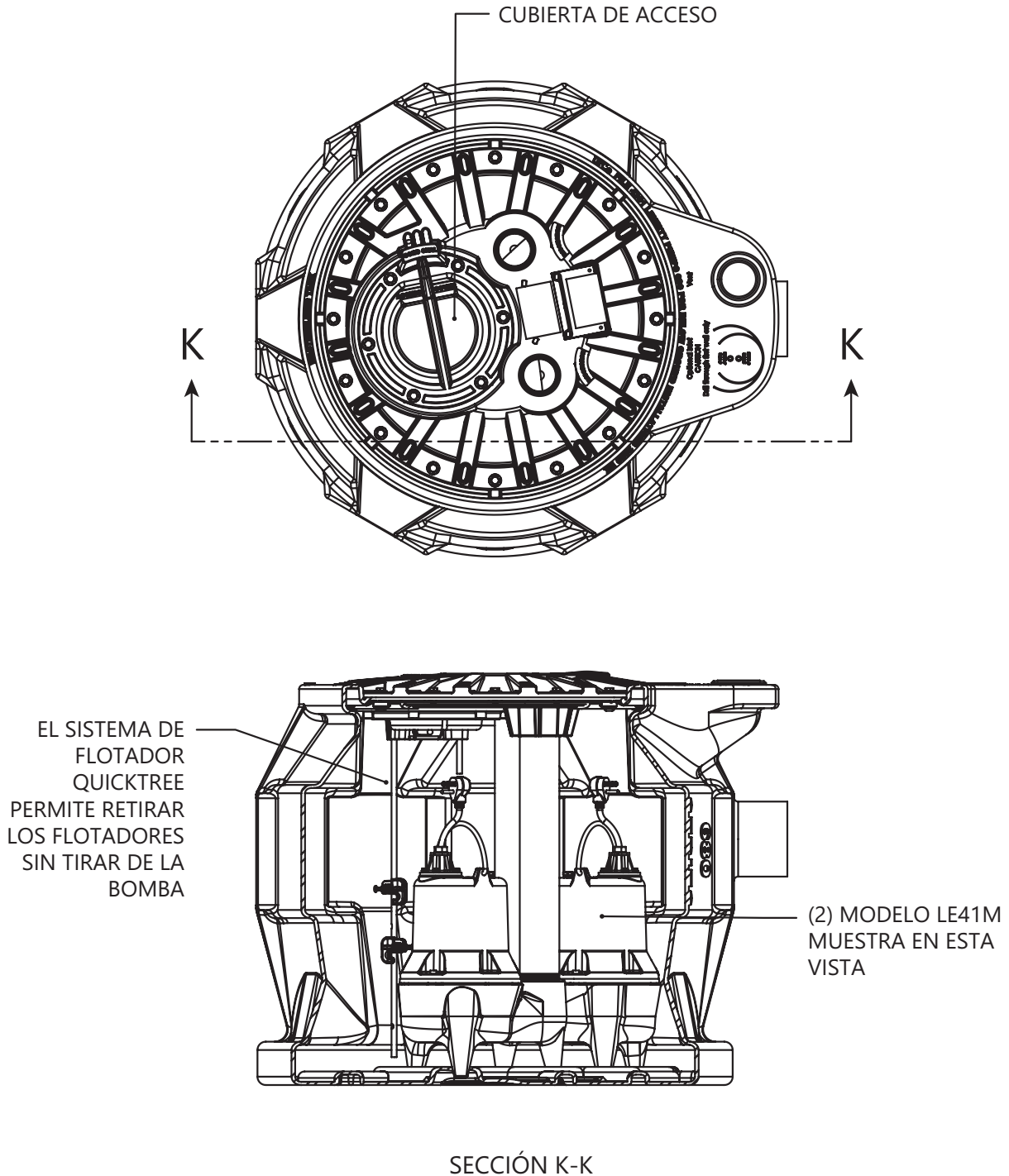
Sistemas de alcantarillado duplex con bombas de la serie LE40/LE50



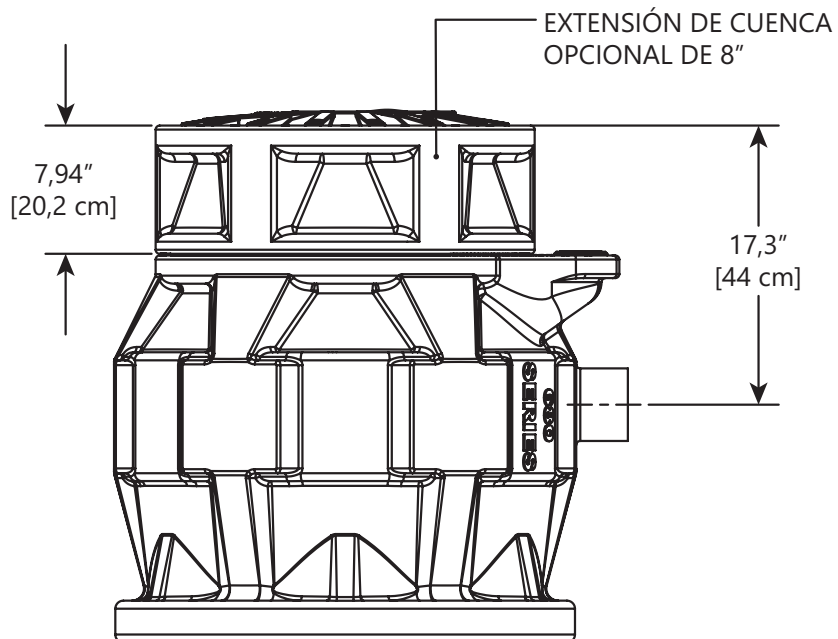
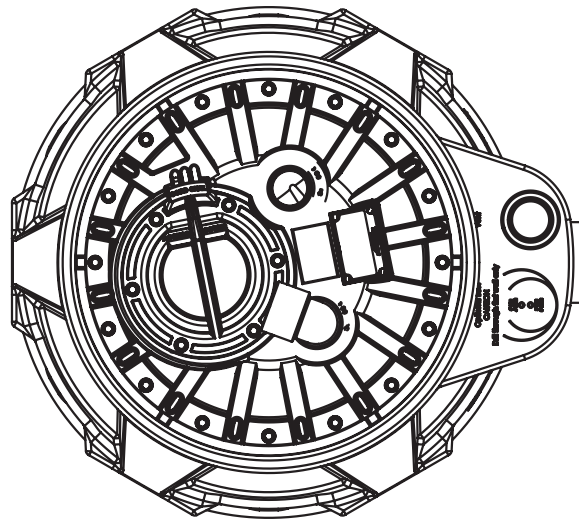
**Serie Pro680 Datos dimensionales**



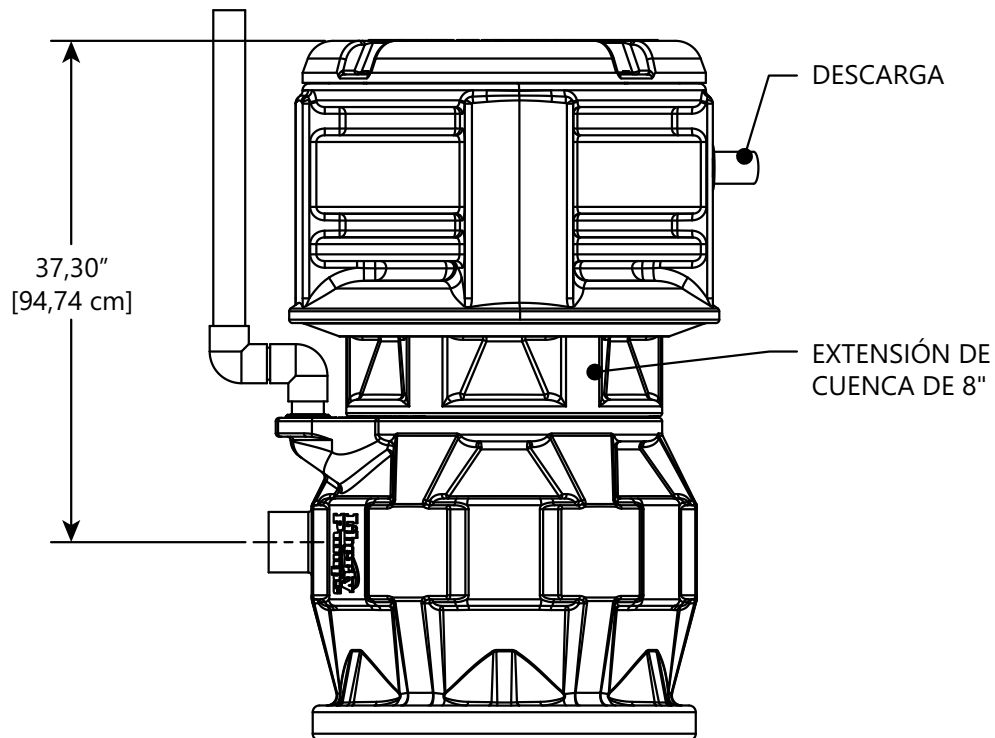
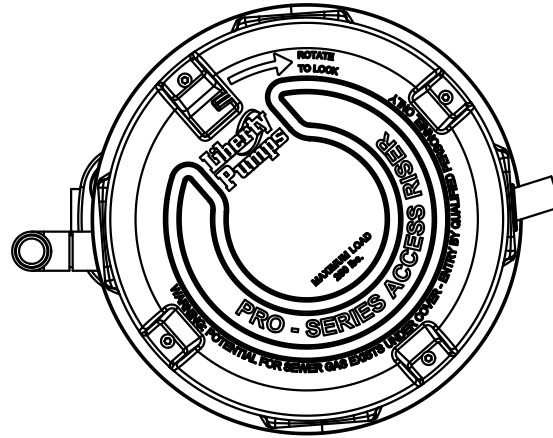
## Serie Pro680 Datos dimensionales



## Serie Pro680 Datos dimensionales



## P680 APLICACIÓN AL AIRE LIBRE



## Serie Pro680 Datos eléctricos

MODELO	HP	VOLTAJE	FASE	SF (FACTOR DE SERVICIO)	AMPERAJE DE CARGA COMPLETA	AMPERAJE DE ROTOR	TEMPERATURA DE SOBRECARGA TÉRMICA	CLASE DE BOBINADOS DEL ESTATOR	DESCARGA	LONGITUD DEL ENSAMBLAJE DEL CABLE [PIES]	AUTOMÁTICO	PANEL(ES) DE CONTROL
P682XLE41	4/10	115	1	1,00	12	22,5	105 °C 221 °F	B	5 CM [2 PULG]	10	SÍ	PDC-115
P682XLE41-2	4/10	115	1	1,00	12	22,5	105 °C 221 °F	B	5 CM [2 PULG]	25	SÍ	PDC-115-2
P682XLE41W	4/10	115	1	1,00	12	22,5	105 °C 221 °F	B	5 CM [2 PULG]	10	SÍ*	PDCW-115
P682XLE41W-2	4/10	115	1	1,00	12	22,5	105 °C 221 °F	B	5 CM [2 PULG]	25	SÍ*	PDCW-115-2
P682XLE51	1/2	115	1	1,00	12	22,5	105 °C 221 °F	B	5 CM [2 PULG]	10	SÍ	PDC-115
P682XLE51-2	1/2	115	1	1,00	12	22,5	105 °C 221 °F	B	5 CM [2 PULG]	25	SÍ	PDC-115-2
P682XLE51W	1/2	115	1	1,00	12	22,5	105 °C 221 °F	B	5 CM [2 PULG]	10	SÍ*	PDCW-115
P682XLE51W-2	1/2	115	1	1,00	12	22,5	105 °C 221 °F	B	5 CM [2 PULG]	25	SÍ*	PDCW-115-2
P682XLE52	1/2	208-230	1	1,00	6,8	12	105 °C 221 °F	B	5 CM [2 PULG]	10	SÍ	PDC-230
P682XLE52-2	1/2	208-230	1	1,00	6,8	12	105 °C 221 °F	B	5 CM [2 PULG]	25	SÍ	PDC-230-2
P682XLE52W	1/2	208-230	1	1,00	6,8	12	105 °C 221 °F	B	5 CM [2 PULG]	10	SÍ*	PDCW-230
P682XLE52W-2	1/2	208-230	1	1,00	6,8	12	105 °C 221 °F	B	5 CM [2 PULG]	25	SÍ*	PDCW-230-2

Nota: \* = paneles para exteriores

## Serie Pro680 Datos técnicos

SISTEMA	TANQUE	CUENCA DE POLIETILENO LISTADO UPC CUMPLE CON LA PRUEBA DE APILAMIENTO IAPMO PS52 DE 10 PIES
	CUBIERTA	POLIPROPILENO
	RIEL GUÍA	NINGUNO – LAS BOMBAS SALEN CON LA CUBIERTA
	BUJE DE ENTRADA	INCORPORADO AL TANQUE
	TUBERÍA DE DESCARGA	PVC CÉDULA 80
	CONTROL	CONTROLADOR DUPLEX PDC
BOMBA	IMPULSOR	TERMOPLÁSTICO DE INGENIERÍA
	TAMAÑO DE MANIPULACIÓN DE SÓLIDOS	5 CM [2 PO]
	PINTURA	CUBIERTA PULVERIZADA
	TEMPERATURA MÁX. DE LÍQUIDO	60 °C [140 °F] INTERMITENTE
	SOBRECARGA TÉRMICA	105 °C [221 °F]
	TIPO DE CABLE DE ALIMENTACIÓN	SJTW
	CARCASA DEL MOTOR	HIERRO FUNDIDO
	VOLUTA	HIERRO FUNDIDO
	EJE	ACERO INOXIDABLE
	HARDWARE	ACERO INOXIDABLE
	JUNTAS TÓRICAS	BUNA-N
	SELLO MECÁNICO	CERÁMICA DE CARBONO

## Serie Pro680 Especificaciones

Consulte la especificaciones de la bomba individual para obtener más detalles sobre las bombas.

### 1.01 GARANTÍA

La garantía limitada estándar será de 3 años.