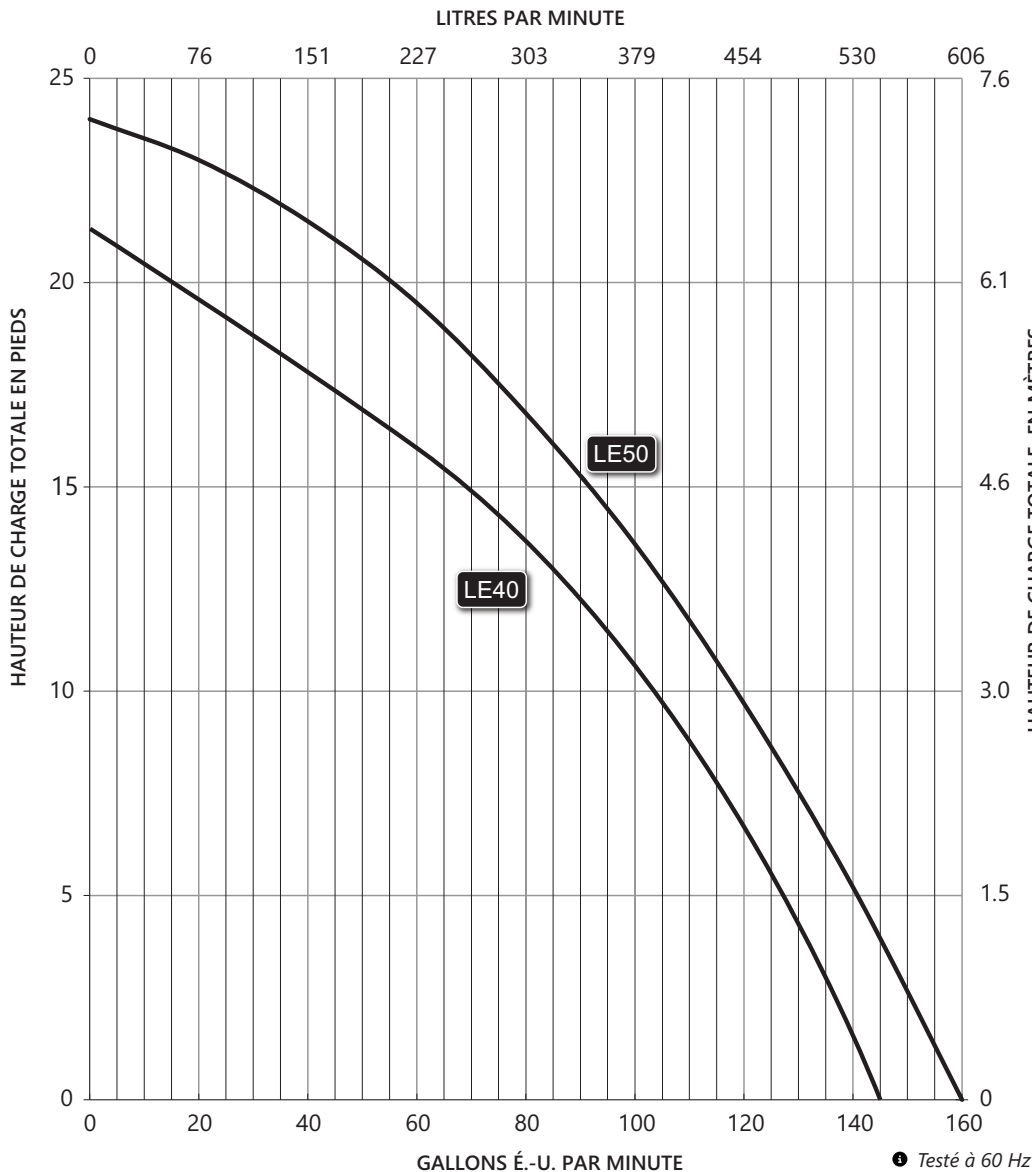
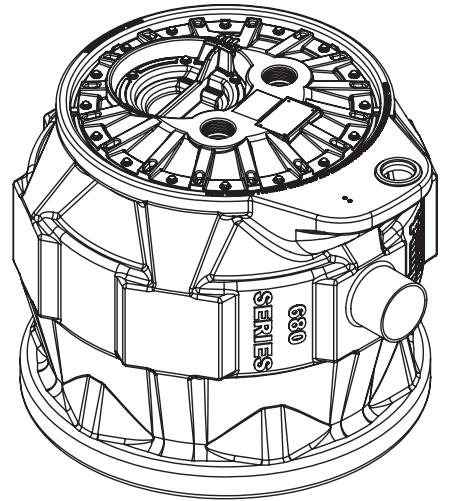


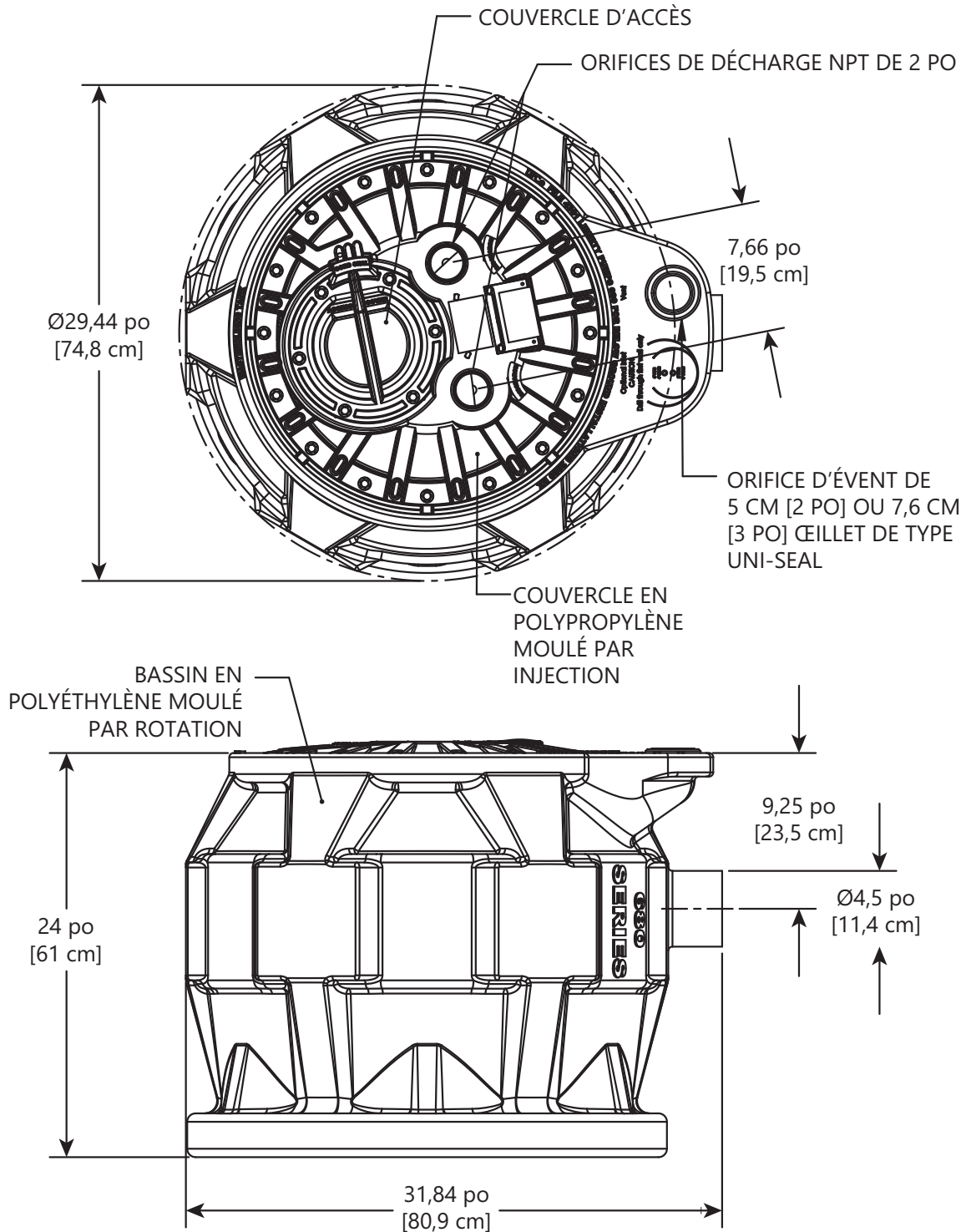
Caractéristiques du produit

Série Pro680

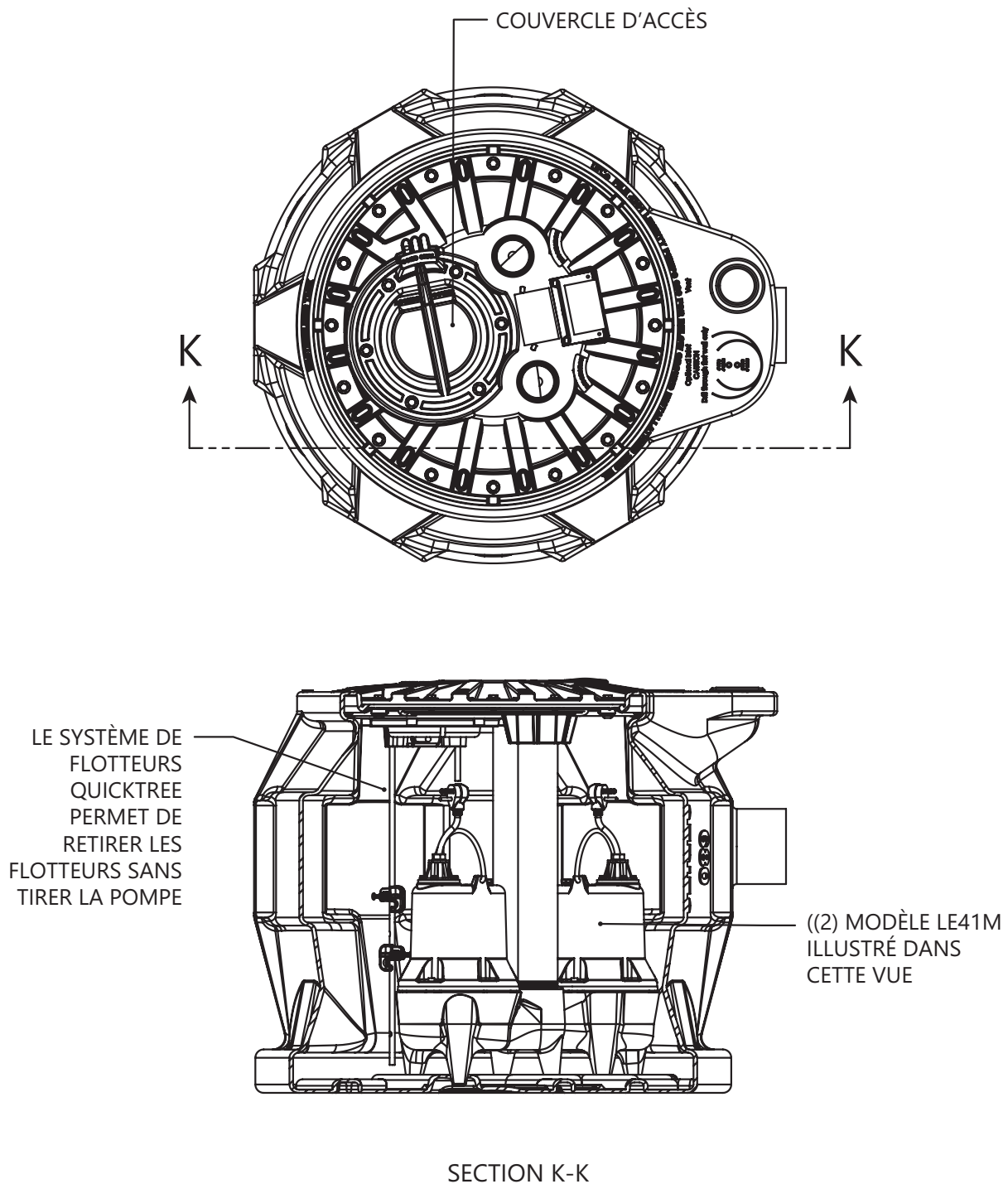
Systèmes d'égouts duplex
avec pompes série LE40/LE50



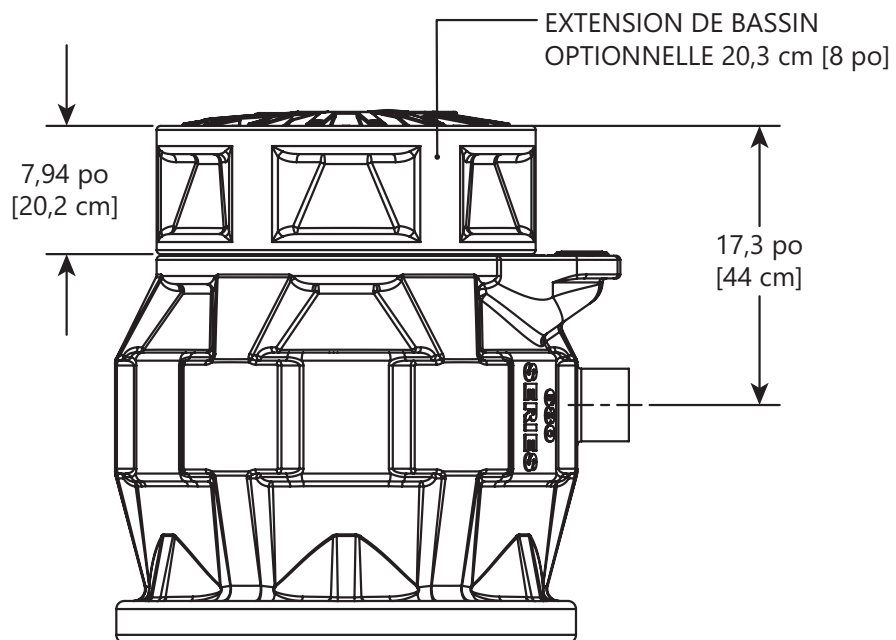
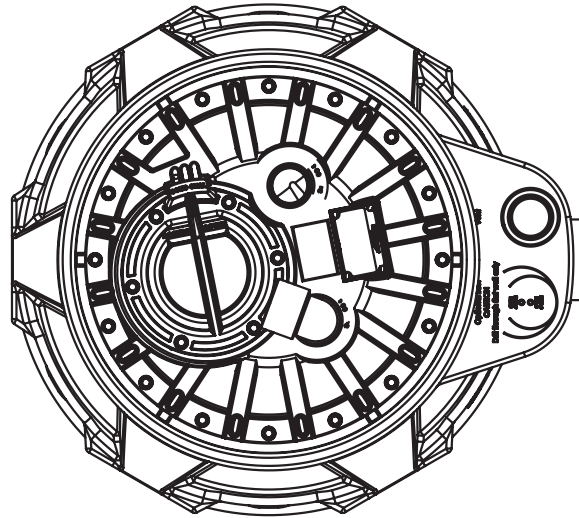
Série Pro680 Données sur les dimensions



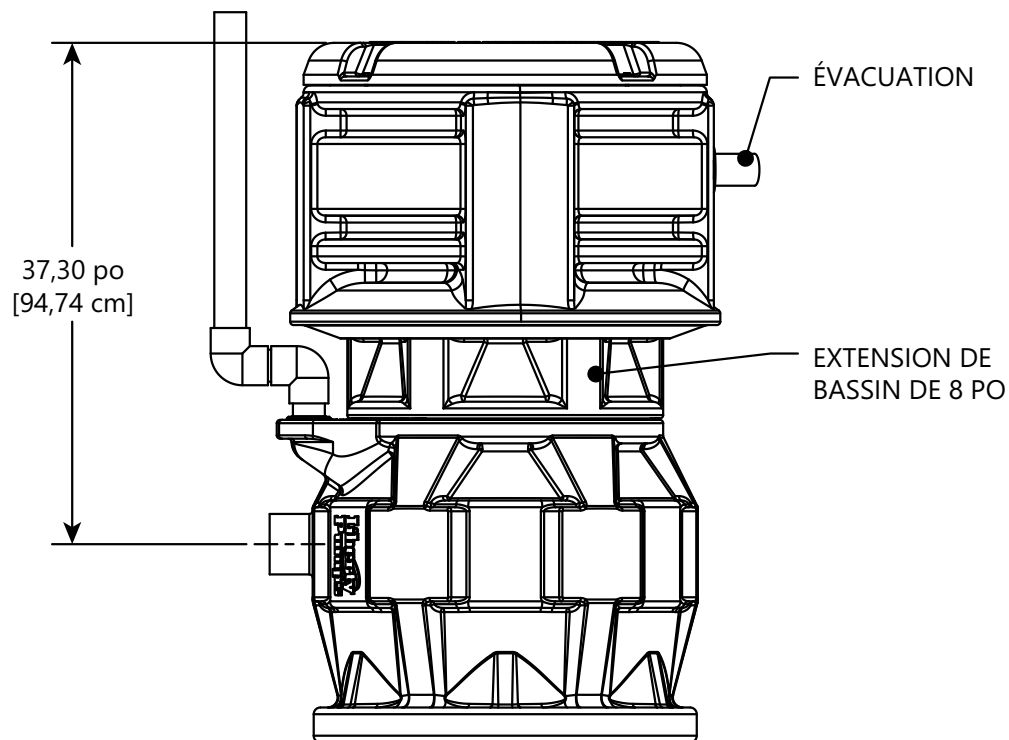
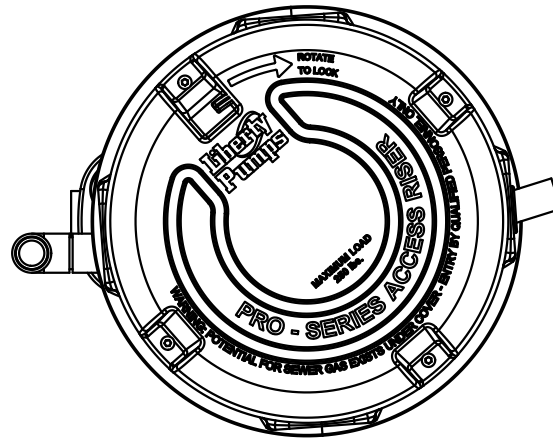
Série Pro680 Données sur les dimensions



Série Pro680 Données sur les dimensions



P680 APPLICATION EXTÉRIURE



Série Pro680 Données électriques

MODÈLE	HP	TENSION	PHASE	SF	PLEINE CHARGE AMPÈRES	ROTOR VERROUILLÉ AMPÈRES	TEMPÉRATURE DE SURCHARGE THERMIQUE	CLASSE DE L'ENROULEMENT DU STATOR	ÉVACUATION	CORDON ASSEMBLAGE LONGUEUR [PIEDS]	AUTOMATIQUE	PANNEAUX DE COMMANDE
P682XLE41	4/10	115	1	1,00	12	22,5	105 ° C 221 ° F	B	5 CM [2 PO]	10	OUI	PDC-115
P682XLE41-2	4/10	115	1	1,00	12	22,5	105 ° C 221 ° F	B	5 CM [2 PO]	25	OUI	PDC-115-2
P682XLE41W	4/10	115	1	1,00	12	22,5	105 ° C 221 ° F	B	5 CM [2 PO]	10	OUI*	PDCW-115
P682XLE41W-2	4/10	115	1	1,00	12	22,5	105 ° C 221 ° F	B	5 CM [2 PO]	25	OUI*	PDCW-115-2
P682XLE51	1/2	115	1	1,00	12	22,5	105 ° C 221 ° F	B	5 CM [2 PO]	10	OUI	PDC-115
P682XLE51-2	1/2	115	1	1,00	12	22,5	105 ° C 221 ° F	B	5 CM [2 PO]	25	OUII	PDC-115-2
P682XLE51W	1/2	115	1	1,00	12	22,5	105 ° C 221 ° F	B	5 CM [2 PO]	10	OUI*	PDCW-115
P682XLE51W-2	1/2	115	1	1,00	12	22,5	105 ° C 221 ° F	B	5 CM [2 PO]	25	OUI*	PDCW-115-2
P682XLE52	1/2	208-230	1	1,00	6,8	12	105 ° C 221 ° F	B	5 CM [2 PO]	10	OUI	PDC-230
P682XLE52-2	1/2	208-230	1	1,00	6,8	12	105 ° C 221 ° F	B	5 CM [2 PO]	25	OUI	PDC-230-2
P682XLE52W	1/2	208-230	1	1,00	6,8	12	105 ° C 221 ° F	B	5 CM [2 PO]	10	OUI*	PDCW-230
P682XLE52W-2	1/2	208-230	1	1,00	6,8	12	105 ° C 221 ° F	B	5 CM [2 PO]	25	OUI*	PDCW-230-2

Note : * = panneaux extérieurs

Série Pro680 Caractéristiques techniques

SYSTÈME	RÉSERVOIR	LE RÉSERVOIR EN POLYÉTHYLÈNE HOMOLOGUÉ UPC RENCONTRE LE TEST IAPMO PS52 10 PI
	COUVERCLE	POLYPROPYLÈNE
	RAIL DE GUIDAGE	AUCUN – POMPES ASPIRANT AVEC LE COUVERCLE
	MOYEU D'ENTRÉE	INCORPORÉ DANS LE RÉSERVOIR
	TUYAUTERIE D'ÉVACUATION	PVC DE NOMENCLATURE 80
	COMMANDES	CONTRÔLEUR DUPLEX PDC
POMPE	TURBINE	TECHNOLOGIE THERMOPLASTIQUE
	TAILLE DES SOLIDES	5 CM [2 PO]
	PEINTURE	REVÊTEMENT EN POUDRE
	TEMPÉRATURE MAXIMALE DU LIQUIDE	60 ° C [140 ° F] INTERMITTENT
	SURCHARGE THERMIQUE	105 ° C [221 ° F]
	TYPE DU CORDON D'ALIMENTATION	SJTW
	BOÎTIER DU MOTEUR	FONTE DE CLASSE
	VOLUTE	FONTE DE CLASSE
	ARBRE	INOXYDABLE
	QUINCAILLERIE	INOXYDABLE
	JOINTS TORIQUES	BUNA-N
	JOINT D'ÉTANCHÉITÉ MÉCANIQUE	CARBONE CÉRAMIQUE

Série Pro680 Caractéristiques

Voir les spécifications de chaque pompe pour plus de détails sur les pompes.

1.01 GARANTIE

La garantie limitée standard est de 3 ans.